

SRL 4 STB

Weidmüller Interface GmbH & Co. KG

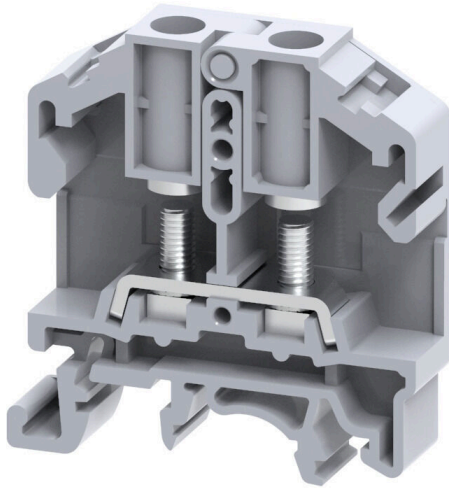
Klingenbergstraße 26

D-32758 Detmold

Germany

www.weidmueller.com

製品イメージ



電力、信号、データのフィードスルー転送は、電気工学や制御盤構築における一般的な要件です。絶縁材、接続システム、および端子台の形状が、差別化を左右する機能です。フィードスルー端子台は、1つまたは複数の導体を結合および/または接続するのに適しています。ひとつ以上の接続レベルが、同じ電位上にあるか、もしくは互いに絶縁されている可能性があります。

一般注文データ

バージョン	スタッド端子, ねじ込みスタッド接続, グレー, 6 mm ² , 41 A, 1000 V, 接続数: 2, レベル数: 1, TS 35, TS 32, V-2, ポリアミド
注文番号	2614950000
種別	SRL 4 STB
GTIN (EAN)	4050118654028
数量	50 items

SRL 4 STB

Weidmüller Interface GmbH & Co. KG

Klingenbergstraße 26

D-32758 Detmold

Germany

www.weidmueller.com

技術データ

承認

MAMID承認件数



ROHS

適合

寸法と重量

深さ	51.5 mm	奥行き (インチ)	2.0276 inch
DIN レールを含む奥行き	52.2 mm	高さ	48.5 mm
高さ (インチ)	1.9094 inch	幅	11 mm
幅 (インチ)	0.4331 inch	正味重量	11 g

温度

保管温度	-25 °C...55 °C	周囲温度	-5 °C...40 °C
連続動作温度、最小	-50 °C	連続動作温度、最大	120 °C

環境製品コンプライアンス

RoHS 対応状況	準拠 (免除なし)
REACH SVHC	0.1wt%を超えるSVHCは含まれていません

クランプ用コンダクタ (定格接続)

DIN 46234 対応ケーブルラグ	1.5...6 mm ²	DIN 46235 対応ケーブルラグ	1.5...6 mm ²
導体接続断面積 AWG、最大	AWG 8	接続方向	横向きに
締付けトルク、最大	0.5 Nm	締付けトルク、最小	0.5 Nm
接続方式	ねじ込みスタッド接続	接続数	2
クランプ範囲、最大	6 mm ²	クランプ範囲、最小	1.5 mm ²
クランプ範囲、ボルト接続、最大	6.00 mm ²	クランプ範囲、ボルト接続、最小	1.5 mm ²
配線接続断面 AWG、最小	AWG 22	配線接続断面、ワイヤエンドフェルール付 DIN 46228/4 の細径燃線、最小	1.5 mm ²
配線接続断面、ワイヤエンドフェルール付 DIN 46228/1 の細径燃線、最小	1.5 mm ²	配線接続断面、細径燃線、最大	6 mm ²
接続断面、燃線、最小	1.5 mm ²	接続断面、燃線、最大	6 mm ²
配線接続断面ソリッドコア、最大	6 mm ²	スPEED接続用のスタッドサイズ	M 4
接続断面、細径燃線、最小	1.5 mm ²	配線接続断面、ソリッドコア、最小	1.5 mm ²
DIN 46 234 ケーブルラグ x 2	1.5...6 mm ²	DIN 46 235 ケーブルラグ x 2	1.5...6 mm ²

システム仕様

エンドカバープレートの要求	はい	電位数	1
レベル数	1	レベルごとのクランプポイント数	2
層ごとの電位数	1	内部で交差接続されたレベル	いいえ
PE 接続	いいえ	取り付けレール	TS 35, TS 32
N 関数	いいえ	PE 関数	いいえ
PEN 関数	いいえ		

全般

導体接続断面積 AWG、最大	AWG 8	配線接続断面 AWG、最小	AWG 22
標準	IEC 60947-7-1	取り付けレール	TS 35, TS 32

作成日 13.03.2026 08:41:04 MEZ

カタログステータス / 図面

SRL 4 STB

Weidmüller Interface GmbH & Co. KG

Klingenbergstraße 26

D-32758 Detmold

Germany

www.weidmueller.com

技術データ

材料データ

基本材質	ポリアミド	色	グレー
UL 94 可燃性等級	V-2		

評価データ

定格断面	6 mm ²	定格電圧	1000 V
定格 DC 電圧	1000 V	公称電流	41 A
最大導体電流	41 A	標準	IEC 60947-7-1
IEC 60947-7-x 準拠の容量抵抗	0.78 mΩ	定格インパルス耐電圧	8 kV
IEC 60947-7-xに準拠した出力損失	1.31 W	サージ電圧カテゴリー	III
汚染度	3		

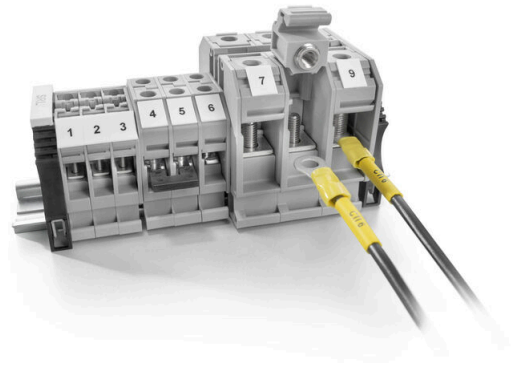
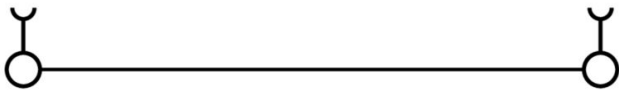
追加の技術データ

開放側面	右	箆合仕様	はい
固定形式	箆合仕様	爆発試験バージョン	いいえ
取り付け方式	箆合仕様		

分類

ETIM 8.0	EC000897	ETIM 9.0	EC000897
ETIM 10.0	EC000897	ECLASS 14.0	27-25-01-01
ECLASS 15.0	27-25-01-01		

図面



SRL 4 STB

Weidmüller Interface GmbH & Co. KG
Klingenbergstraße 26
D-32758 Detmold
Germany

www.weidmueller.com

アクセサリ

エンドプレートと分離プレート



分離プレートとエンドプレートは端子台にとって不可欠なアクセサリです。分離プレートは、異なる電位や機能グループを光学および電氣的に分離し、安全性を高め、制御盤内部の構造を明確にします。エンドプレートは端子台列の側面を閉じ、通電部分との接触を防ぎ、清潔で安定した仕上がりを確保します。どちらのコンポーネントも、それぞれのWeidmüller端子台シリーズに正確に適合しており、安全でコンプライアンスに準拠したプロフェッショナルな配線に役立ちます。

一般注文データ

種別	SEP SRL 4	バージョン
注文番号	2615000000	端子用エンドプレート, グレー, 高さ: 46 mm, 幅: 1.5 mm, V-2, ポリア
GTIN (EAN)	4050118653977	ミド, 嵌合仕様: はい
数量	50 ST	

渡り配線



隣接する端子台に対する電位分布または乗算は、渡り配線を介して実現されます。また、追加の配線作業を容易に回避することができます。電極が破損しても、端子台の接触信頼性は確保されます。当社の品揃えは、モジュラー式端子台用での差し込み式でネジ固定可能な渡り配線システムを提供します。

一般注文データ

種別	SRQB 4/2	バージョン
注文番号	2615220000	渡り配線コネクタ (端子), ねじ込み, 黒色, 41 A, 極数: 2, ピッチ (mm)
GTIN (EAN)	4050118653663	(P): 11.00, 絶縁: はい, 幅: 17 mm
数量	100 ST	
種別	SRQB 4/3	バージョン
注文番号	2615230000	渡り配線コネクタ (端子), ねじ込み, 黒色, 41 A, 極数: 3, ピッチ (mm)
GTIN (EAN)	4050118653656	(P): 11.00, 絶縁: はい, 幅: 28 mm
数量	50 ST	
種別	SRQB 4/4	バージョン
注文番号	2615240000	渡り配線コネクタ (端子), ねじ込み, 黒色, 41 A, 極数: 4, ピッチ (mm)
GTIN (EAN)	4050118653649	(P): 11.00, 絶縁: はい, 幅: 39 mm
数量	50 ST	
種別	SQB 4/2	バージョン
注文番号	2615140000	渡り配線コネクタ (端子), ねじ込み, 黒色, 41 A, 極数: 2, ピッチ (mm)
GTIN (EAN)	4050118653847	(P): 11.00, 絶縁: はい, 幅: 17 mm
数量	100 ST	
種別	SQB 4/3	バージョン
注文番号	2615150000	渡り配線コネクタ (端子), ねじ込み, 黒色, 41 A, 極数: 3, ピッチ (mm)
GTIN (EAN)	4050118653830	(P): 11.00, 絶縁: はい, 幅: 28 mm
数量	50 ST	

SRL 4 STB

Weidmüller Interface GmbH & Co. KG

Klingenbergstraße 26

D-32758 Detmold

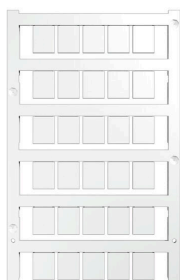
Germany

www.weidmueller.com

アクセサリ

種別	SQB 4/4	バージョン
注文番号	2615160000	渡り配線コネクタ (端子), ねじ込み, 黒色, 41 A, 極数: 4, ピッチ (mm)
GTIN (EAN)	4050118653823	(P): 11.00, 絶縁: はい, 幅: 39 mm
数量	50 ST	
種別	SQS 4/2	バージョン
注文番号	2615250000	渡り配線コネクタ (端子), ねじ込み, 黒色, 41 A, 極数: 2, ピッチ (mm)
GTIN (EAN)	4050118653632	(P): 11.00, 絶縁: はい, 幅: 18.4 mm
数量	20 ST	
種別	SQS 4/4	バージョン
注文番号	2615260000	渡り配線コネクタ (端子), ねじ込み, 黒色, 41 A, 極数: 4, ピッチ (mm)
GTIN (EAN)	4050118653625	(P): 11.00, 絶縁: はい, 幅: 40.4 mm
数量	10 ST	

空白



WS マーカーは、W モデルシリーズコネクタに最適です。WS タグはシステム互換性により、I モデルシリーズおよび Z モデルシリーズでも使用可能です。大型のマーキング面は、長い文字列だけでなく、複数行のテキストも許容します。

WS マーカーは、個別調整の長い文字列を有するラベルに最適です。実績豊富な MultiCard フォーマットにより、PrintJet CONNECT、またはプロッタでの印刷が可能です。

- ストリップまたは個別に実装可能
 - 実績豊富な MultiCard フォーマットマーカー
- カスタム印字の場合：お客様のラベリング仕様に関しては、当社のラベリングソフトウェア、M-PrintPRO または M-PrintPRO Online (インストール未実施) のファイルをお送りください。

一般注文データ

種別	WS 12/9.5-11 MC NE WS	バージョン
注文番号	2484220000	, ポリアミド66, 色: 白色
GTIN (EAN)	4050118494808	
数量	300 ST	

ケーブルクランプラグ



PVC または PC/PA の絶縁ケーブルコネクタ

- 市販仕様
- はんだ付け無し
- 円錐形エントリーファンネル、ジョイントコネクタを除く

一般注文データ

種別	KQI-M4/-0.5	バージョン
注文番号	1492110000	ケーブルラグ、終端絶縁ケーブルコネクタ, 0.5 mm ² , 0.1 mm ² - 0.5 mm ²
GTIN (EAN)	4050118302103	
数量	100 ST	

SRL 4 STB

Weidmüller Interface GmbH & Co. KG
 Klingenbergstraße 26
 D-32758 Detmold
 Germany

www.weidmueller.com

アクセサリ

種別	KQI-M4/-1	バージョン
注文番号	1492200000	ケーブルラグ、終端、絶縁ケーブルコネクタ, 1 mm ² , 0.5 mm ² - 1 mm ²
GTIN (EAN)	4050118302301	
数量	100 ST	
種別	KQI-M4/-2,5	バージョン
注文番号	1492290000	ケーブルラグ、終端、絶縁ケーブルコネクタ, 2.5 mm ² , 1.5 mm ² - 2.5 mm ²
GTIN (EAN)	4050118302172	
数量	100 ST	
種別	KQI-M4/-6	バージョン
注文番号	1492370000	ケーブルラグ、終端、絶縁ケーブルコネクタ, 6 mm ² , 4 mm ² - 6 mm ²
GTIN (EAN)	4050118302264	
数量	100 ST	

テストアダプターとテストソケット



端子台とテスト機器の間の電氣的接続には、テストアダプターとテストプラグが使用されます。これにより、電気接点を配線状態で確立でき、測定を容易に行うことができます。

一般注文データ

種別	PS 4 F.STB 4	バージョン
注文番号	0299600000	テストアダプター (端子), 230 V
GTIN (EAN)	4008190074043	
数量	20 ST	