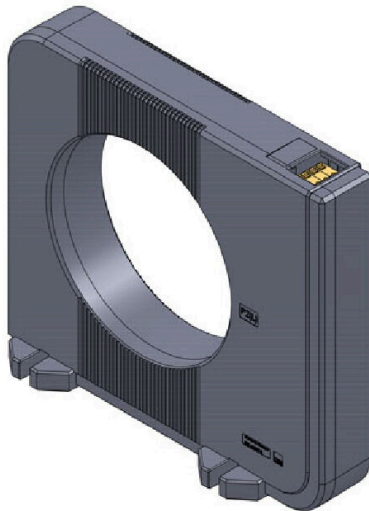


CMA-RCM-DACT-120

Weidmüller Interface GmbH & Co. KG
Klingenbergstraße 26
D-32758 Detmold
Germany

www.weidmueller.com

図に類似



差動電流トランス（残留電流モニタリング、RCM）
3/4線式ACネットワークにおける残留電流の検出に特化したタイプです。
その特長は次のとおりです。
最小の残留電流を検出する高感度電流センサ、5%の固定スイッチングヒステリシス、内蔵の過電圧保護と広い周波数範囲のカバレッジによる高い安全性。

一般注文データ

バージョン	残留変流器, 一次電流: 25 A, 丸型コネクタ: 120.00 mm, 閉変流器
注文番号	2603450000
種別	CMA-RCM-DACT-120
GTIN (EAN)	4050118665406
数量	1 items
ローカル製品	特定の国でのみ利用可能
メーカー	MBS AG

CMA-RCM-DACT-120

Weidmüller Interface GmbH & Co. KG
Klingenbergstraße 26
D-32758 Detmold
Germany

www.weidmueller.com

技術データ

承認

ROHS 適合

一般注文データ

ローカル製品 特定の国でのみ利用可能

寸法と重量

深さ	37 mm	奥行き (インチ)	1.4567 inch
高さ	191.5 mm	高さ (インチ)	7.5394 inch
幅	210 mm	幅 (インチ)	8.2677 inch
正味重量	240 g		

温度

保管温度 -25 °C...70 °C 動作温度 -10 °C...70 °C

環境製品コンプライアンス

RoHS 対応状況 準拠
REACH SVHC 0.1wt%を超えるSVHCは含まれていません

技術プロパティ

保護度合い IP40 測定精度 クラス1 (IEC 6206-21)
コイル抵抗 8 Ω

通電導体の寸法

導体種別 絶縁導線のみ 丸型コネクタ 120.00 mm
設置場所 屋内使用

電気属性

公差等級 1 二次電流 0...0.04 A
速度伝達比 1:600 ロード 0 VA
周波数帯域 30 Hz...3 kHz 一次電流 25 A

電流入力の測定

残留電流測定 はい

入力

入力測定範囲 0.02 ~ 2 A / 0.25 ~ 25 A (端末割り当てによる)

絶縁協調

標準	EN 60044/1	インパルス耐電圧	8 kV
汚染度	3	ガルバニック絶縁	該当
公差等級	1	定格電圧	800 V

CMA-RCM-DACT-120

Weidmüller Interface GmbH & Co. KG
Klingenbergstraße 26
D-32758 Detmold
Germany

www.weidmueller.com

技術データ

分類

ETIM 8.0	EC002048	ETIM 9.0	EC002048
ETIM 10.0	EC002048	ECLASS 14.0	27-21-09-02
ECLASS 15.0	27-21-09-02		

図面

寸法図

