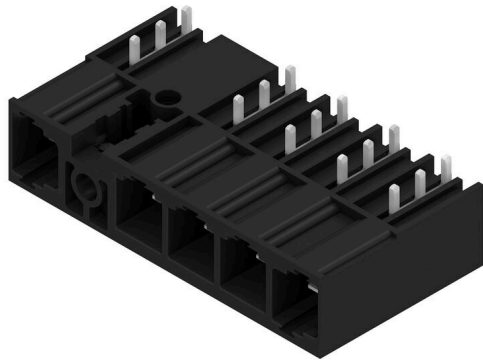


SU 10.16HP/05/270MF2 3.5AG BK BX

Weidmüller Interface GmbH & Co. KG
Klingenbergstraße 26
D-32758 Detmold
Germany

www.weidmueller.com

製品イメージ



電極を犠牲にすることなく、またはツールを使わずに高速に整列状態で固定できる特許取得済みのフランジを備えた、単列で高性能なオス型ヘッダー。接合プロファイルにより、固有に識別可能なコーディング多様性およびフランジへの追加締め付けにより、誤接を防止し、接続性と動作信頼性が最大限に向上します。3.5 mm 長のピンは、ウェーブはんだ付けに対して最適化され、プラグイン方向は、ソルダーピンに対して 270° です。

一般注文データ

バージョン	プリント基板用プラグインコネクタ, オス型ヘッダー, THRはんだ付け接続, 10.16 mm, 極数: 5, 270°, ソルダーピン長 (l): 3.5 mm, 銅メッキ, 黒色, 箱
注文番号	2597290000
種別	SU 10.16HP/05/270MF2 3.5AG BK BX
GTIN (EAN)	4050118609455
数量	30 items
製品データ	IEC: 1000 V / 78.3 A UL: 300 V / 60 A
パッケージ	箱

作成日 07.03.2026 05:35:23 MEZ

カタログステータス / 図面

SU 10.16HP/05/270MF2 3.5AG BK BX

Weidmüller Interface GmbH & Co. KG
Klingenbergstraße 26
D-32758 Detmold
Germany

www.weidmueller.com

技術データ

承認

ROHS 適合

寸法と重量

正味重量 21.41 g

環境製品コンプライアンス

RoHS 対応状況 準拠 (免除なし)
REACH SVHC 0.1wt%を超えるSVHCは含まれていません

システム仕様

製品ファミリー	OMNIMATE電源 - シリーズBU/SU 10.16HP			
接続方式	基板接続			
PCB の取り付け	THRはんだ付け接続			
ピッチ (mm) (P)	10.16 mm			
ピッチ (インチ) (P)	0.400 "			
外向きエルボ	270°			
極数	5			
ソルダーピン長 (l)	3.5 mm			
ソルダーピン長 公差	+0.1 / -0.3 mm			
はんだピン寸法	1.2 x 1.1 mm			
はんだピンの寸法= d公差	+0.1 / -0.1 mm			
L1 (mm)	40.64 mm			
L1 (インチ)	1.600 "			
ピンモデルシリーズ数量	2			
締付けトルク	トルクタイプ 使用状況の情報	取付けねじ, PCB		
		厚さ	最小: 1.44 mm	
			最大: 1.76 mm	
		締付けトルク	最小: 0.25 Nm	
			最大: 0.3 Nm	
		推奨ねじ	部品番号 SU 10.16 BFSC P 35X 14	
		厚さ	最小: 2.88 mm	
			最大: 3.52 mm	
		締付けトルク	最小: 0.2 Nm	
			最大: 0.25 Nm	
		推奨ねじ	部品番号 SU 10.16 BFSC P 35X 14	
		厚さ	最小: 1.44 mm	
最大: 3.52 mm				
締付けトルク	最小: 0.8 Nm			
	最大: 0.9 Nm			
推奨ねじ	部品番号 SU 10.16 BFSC S 35X12			

材料データ

絶縁材	PBT GF	色	黒色
カラーチャート (類似)	RAL 9011	Moisture Level (MSL)	
UL 94 可燃性等級	V-0	接点材質	銅合金
接触表面	錫メッキ	保管温度、最小	-40 °C

SU 10.16HP/05/270MF2 3.5AG BK BX

Weidmüller Interface GmbH & Co. KG
Klingenbergstraße 26
D-32758 Detmold
Germany

www.weidmueller.com

技術データ

保管温度、最大	70 °C	動作温度、最小	-50 °C
動作温度、最大	120 °C	温度範囲、設置、最小	-25 °C
温度範囲、設置、最大	120 °C		

IEC規格に準拠した公称データ

定格電流、最小極数 (Tu=20°C)	78.3 A	定格電流、最大極数 (Tu=20°C)	67.9 A
定格電流、最小極数 (Tu=40°C)	70.6 A	定格電流、最大極数 (Tu=40°C)	61.3 A
サージ電圧等級の定格電圧/汚染度 II/2	1000 V	サージ電圧等級の定格電圧/汚染度 III/2	1000 V
サージ電圧等級の定格電圧 / 汚染度 III/3	690 V	サージ電圧等級の定格インパルス電圧/ 汚染度 II/2	6 kV
サージ電圧等級の定格インパルス電圧/ 汚染度 III/2	8 kV	サージ電圧等級の定格インパルス電圧/ 汚染度 III/3	8 kV
沿面距離、最小	10.5 mm	クリアランス、最小	8.9 mm

CSAに準拠した公称データ

定格電圧 (グループ B/CSA 使用)	300 V	定格電圧 (グループ C / CSA 使用)	300 V
定格電圧 (グループ D/CSA 使用)	600 V	定格電流 (グループ B/CSA 使用)	60 A
定格電流 (グループ C / CSA 使用)	60 A	定格電流 (グループ D/CSA 使用)	5 A

UL 1059に準拠した公称データ

定格電圧 (グループ B / UL 1059 使用)	300 V	定格電圧 (C/UL 1059 グループ使用)	300 V
定格電圧 (グループ D / UL 1059 使用)	600 V	定格電流 (グループ B / UL 1059 使用)	60 A
定格電圧 (使用グループ C/UL 1059)	60 A	定格電流 (グループ D / UL 1059 使用)	5 A
沿面距離、最小	10.5 mm	クリアランス距離、最小	8.9 mm

梱包

パッケージ	箱	VPE 長	338.00 mm
VPE幅	130.00 mm	VPEの高さ	44.00 mm

重要なメモ

IPC準拠	適合性：製品の開発、製造、および出荷は、国際的に認められた基準と基準に従って行なわれ、データシートに記載された保証された特性を遵守します。IPC-A-610「クラス2」に準拠して装飾的な特性を満たします。製品に関するさらなる請求は、要求に応じて評価できます。
注意事項	<ul style="list-style-type: none"> • Additional variants on request • Rated current related to rated cross-section & min. No. of poles. • P on drawing = pitch • Rated data refer only to the component itself. Clearance and creepage distances to other components are to be designed in accordance with the relevant application standards. • For all applications with flange we recommend to fix the pin header with the help of the soldering flange or a self-tapping screw on the board. • In accordance with IEC 61984, OMNIMATE-connectors are connectors without breaking capacity (COC). During designated use, connectors are not allowed to be engaged or disengaged when live or under load • Long term storage of the product with average temperature of 50 °C and maximum humidity 70%, 36 months

分類

ETIM 8.0	EC002637	ETIM 9.0	EC002637
ETIM 10.0	EC002637	ECLASS 14.0	27-46-02-01
ECLASS 15.0	27-46-02-01		

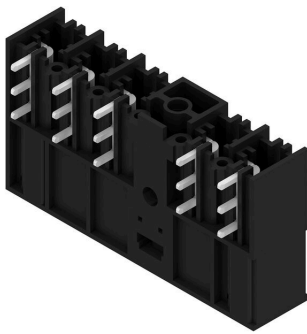
SU 10.16HP/05/270MF2 3.5AG BK BX

Weidmüller Interface GmbH & Co. KG
 Klingenbergstraße 26
 D-32758 Detmold
 Germany

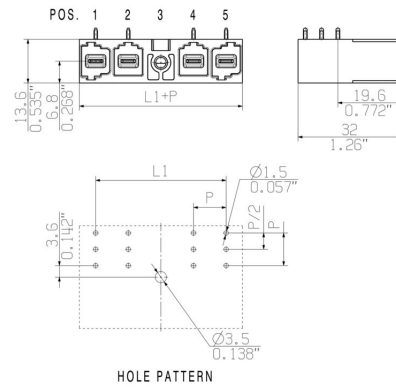
www.weidmueller.com

図面

製品イメージ



寸法図



グラフ

6	M(S)F6	o	o	o	o	o	X	o
6	M(S)F5	o	o	o	o	X	o	o
6	M(S)F4	o	o	o	X	o	o	o
6	M(S)F3	o	o	X	o	o	o	o
6	M(S)F2	o	X	o	o	o	o	o
5	M(S)F5	o	o	o	o	X	o	
5	M(S)F4	o	o	o	X	o	o	
5	M(S)F3	o	o	X	o	o	o	
5	M(S)F2	o	X	o	o	o	o	
4	M(S)F4	o	o	o	X	o		
4	M(S)F3	o	o	X	o	o		
4	M(S)F2	o	X	o	o	o		
3	M(S)F3	o	o	X	o			
3	M(S)F2	o	X	o	o			
2	M(S)F2	o	X	o				
No of poles	X = middle flange position	1	2	3	4	5	6	7

使用例

