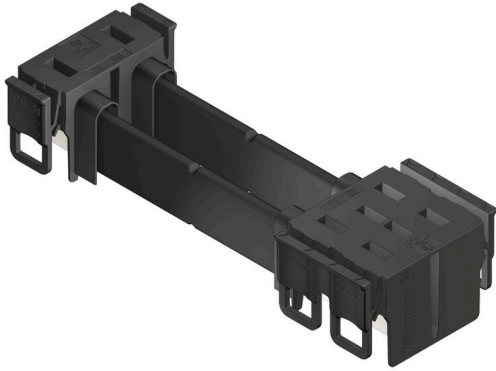


PB-FEED 160 100/02RF AG BK BX

Weidmüller Interface GmbH & Co. KG
Klingenbergstraße 26
D-32758 Detmold
Germany

www.weidmueller.com



- 将来にも対応できる形状
- 異なるモジュールサイズ
- シンプルなデバイス統合
- 簡易なプラグアンドプレイソリューション単一の装置ネットワークから個別のモジュールを迅速に交換
- ツール不要の、迅速かつ容易な実装
- バスバーコネクタの安全なロック
- タッチセーフ構造
- レールシステムの許容誤差補正により、非常に高い精度で装置を制御盤取り付けプレートに簡単に取り付けることができます
- 登録 UL 構成による簡易な UL 認可
- 標準多軸サーボアンプのサイズおよび技術データの理想的な形状

一般注文データ

バージョン	プリント基板用プラグインコネクタ, オス型プラグ, ピッチ (mm) (P): 42.50 mm, 極数: 2, 箱
注文番号	2595180000
種別	PB-FEED 160 100/02RF AG BK BX
GTIN (EAN)	4050118607215
数量	10 items
製品データ	IEC: 1000 V / 160 A UL: 750 V / 160 A
パッケージ	箱

PB-FEED 160 100/02RF AG BK BX

Weidmüller Interface GmbH & Co. KG
Klingenbergstraße 26
D-32758 Detmold
Germany

www.weidmueller.com

技術データ

承認

MAMID承認件数



ROHS

適合

UL File Number Search

[UL ウェブサイト](#)

証明書番号 (cURus)

E196651

寸法と重量

正味重量

90.59 g

環境製品コンプライアンス

RoHS 対応状況

準拠 (免除なし)

REACH SVHC

0.1wt%を超えるSVHCは含まれていません

システム仕様

製品ファミリー

OMNIMATE電源 - モデル
シリーズ

ピッチ (mm) (P)

42.50 mm

ピッチ (インチ) (P)

1.670 "

極数

2

L1 (mm)

100.00 mm

L1 (インチ)

3.937 "

行数

1

ピンモデルシリーズ数量

1

DIN VDE 0470に適合したタッチセーフ
保護

IP20接続

保護度合い

IP20

体積抵抗

≤5 mΩ

プラグング回数

25

差し込み力 / 極、最大

90 N

引張強度 / 極、最大

65 N

材料データ

絶縁材

PA GF

色

黒色

カラーチャート (類似)

RAL 9011

絶縁材グループ

II

比較追跡指数 (CTI)

≥ 400

Moisture Level (MSL)

UL 94 可燃性等級

V-0

接点材質

銅合金

接触表面

Ag (銀)

プラグ接点の層構造

4...6 μm Ag

保管温度、最小

-40 °C

保管温度、最大

70 °C

動作温度、最小

-50 °C

動作温度、最大

125 °C

温度範囲、設置、最小

-20 °C

温度範囲、設置、最大

65 °C

IEC規格に準拠した公称データ

標準に準拠して検査済

IEC 60664-1, IEC 61984

定格電流、最小極数 (Tu=20°C)

160 A

定格電流、最大極数 (Tu=20°C)

160 A

定格電流、最小極数 (Tu=40°C)

140 A

定格電流、最大極数 (Tu=40°C)

140 A

サージ電圧等級の定格電圧 / 汚染度 II/2

1000 V

サージ電圧等級の定格電圧 / 汚染度 III/2

1000 V

サージ電圧等級の定格電圧 / 汚染度 III/3

800 V

サージ電圧等級の定格インパルス電圧 /
汚染度 II/2

6 kV

サージ電圧等級の定格インパルス電圧 /
汚染度 III/2

8 kV

サージ電圧等級の定格インパルス電圧 /
汚染度 III/3

8 kV

短時間耐電流抵抗

3 x 1s mit 1000 A

沿面距離、最小

11.2 mm

クリアランス、最小

10.6 mm

UL 508に準拠した公称データ

定格電圧

750 V

定格電流

160 A

沿面距離、最小

11.2 mm

最小Luftstrecke

10.1 mm

PB-FEED 160 100/02RF AG BK BX

Weidmüller Interface GmbH & Co. KG
 Klingenbergstraße 26
 D-32758 Detmold
 Germany

技術データ

www.weidmueller.com

梱包

パッケージ	箱	VPE 長	262.00 mm
VPE幅	159.00 mm	VPEの高さ	79.00 mm

重要なメモ

IPC準拠	適合性：製品の開発、製造、および出荷は、国際的に認められた基準と基準に従って行なわれ、データシートに記載された保証された特性を遵守します。IPC-A-610「クラス2」に準拠して装飾的な特性を満たします。製品に関するさらなる請求は、要求に応じて評価できます。
注意事項	<ul style="list-style-type: none"> • Additional variants on request • IEC-rated current is based on 20 °C ambiente temperature, further values see derating curve • UL508-rated current based on 65 °C ambiente temperature and max. 20 devices • Rated data refer only to the component itself. Clearance and creepage distances to other components are to be designed in accordance with the relevant application standards. • Further module lengths on request. • In accordance with IEC 61984, OMNIMATE-connectors are connectors without breaking capacity (COC). During designated use, connectors are not allowed to be engaged or disengaged when live or under load • Long term storage of the product with average temperature of 50 °C and maximum humidity 70%, 36 months

分類

ETIM 8.0	EC002638	ETIM 9.0	EC002638
ETIM 10.0	EC002638	ECLASS 14.0	27-46-02-02
ECLASS 15.0	27-46-02-02		

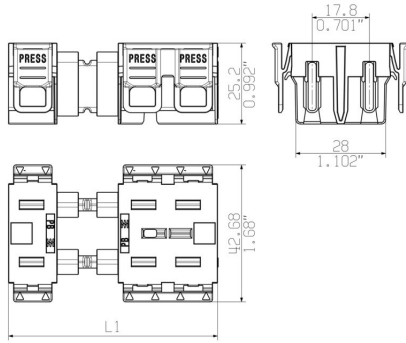
PB-FEED 160 100/02RF AG BK BX

Weidmüller Interface GmbH & Co. KG
Klingenbergstraße 26
D-32758 Detmold
Germany

www.weidmueller.com

図面

寸法図



アプリケーション

