

VPU AC II 2 R 750/35

Weidmüller Interface GmbH & Co. KG

Klingenbergstraße 26

D-32758 Detmold

Germany

www.weidmueller.com



ワイドミュラー VPU I (種別 I)、VPU II (種別 II)、VPU III (種別 III) の各過電圧保護製品は、EN 60664-3 / DIN VDE 0110-3 準拠で、絶縁調整で規定された制限を大幅に下回る、トランジェントサージ電圧による干渉を生むカップリングを効果的に低減します。これはつまり、設置装置全体での誤動作の減少につながります。アレスタは、技術的方法で調整されています。これはつまり、タイプ I、II、III 間の減結合する必要がないという事です。これらのアレスタは、製品規格の IEC 61643-11 / DIN EN 61643-11 に準拠してテストされ、IEC 61643-12 / VDE 0675-6-12 および IEC 62305-4 / VDE 0185-4 準拠にてシステムに取り付けられます。この落雷・過電圧保護装置は、電源電圧供給システムへの取り付けに適合しています。ワイドミュラーは、特定のメインネットワークの種類と電圧レベルに応じて多種類の製品を提供します。特殊な種別 I および種別 II 保護装置は、太陽光発電アプリケーションにも使用できます。

一般注文データ

| | |
|------------|---|
| バージョン | サージ電圧アレスタ, 低電圧, 過電圧保護, 遠隔接点付き, 単相, TN-S |
| 注文番号 | 2591310000 |
| 種別 | VPU AC II 2 R 750/35 |
| GTIN (EAN) | 4050118599626 |
| 数量 | 1 items |

VPU AC II 2 R 750/35

Weidmüller Interface GmbH & Co. KG
Klingenbergstraße 26
D-32758 Detmold
Germany

www.weidmueller.com

技術データ

承認

MAMID承認件数



ROHS 適合
UL File Number Search [UL ウェブサイト](#)
証明書番号 (cURus) E3542610000

寸法と重量

| | | | |
|---------------|-------------|-----------|-------------|
| 深さ | 68 mm | 奥行き (インチ) | 2.6772 inch |
| DIN レールを含む奥行き | 76 mm | 高さ | 104.5 mm |
| 高さ (インチ) | 4.1142 inch | 幅 | 36 mm |
| 幅 (インチ) | 1.4173 inch | 正味重量 | 298 g |

温度

| | | | |
|------|----------------|------|----------------|
| 保管温度 | -40 °C...85 °C | 周囲温度 | -40 °C...85 °C |
| 動作温度 | -40 °C...85 °C | 湿度 | 湿度5 ~ 95% |

環境製品コンプライアンス

RoHS 対応状況 準拠 (免除なし)
REACH SVHC 0.1wt%を超えるSVHCは含まれていません

公称データUL

| | | | |
|---------------|-------------|---------------|--------------|
| 周囲温度 (動作) 最大 | 85 °C | 定格電圧 UN | 600 V |
| MCOV (L-PE) | 1500 V | SCCR | 200 kA |
| In | 20 kA | カテゴリー | SPD TYPE 1CA |
| 周囲温度 (動作時)、最小 | -40 °C | 証明書番号 (cURus) | E3542610000 |
| MODE | all modes | VPR (L-L) | 5000 V |
| VPR (L-PE) | 2500 V | 電圧種別 | AC |
| ULエネルギーネットワーク | Split-Phase | | |

EN 50178に準拠した絶縁協調

| | | | |
|------------|-----|-----|---|
| サージ電圧カテゴリー | III | 汚染度 | 2 |
|------------|-----|-----|---|

一般データ

| | | | |
|-------------|-----------------------------|---------|--------------------------|
| 光学機能表示 | 緑色 = OK、赤色 = アレスタに欠陥あり - 交換 | セグメント | 電源分配 |
| バージョン | 過電圧保護、遠隔接点付き | 設計 | 取付けハウジング、2TE、インスタンスIP 20 |
| UL 94 可燃性等級 | V-0 | 色 | 橙色、黒色 |
| 保護度合い | IP20がインストール済み | 取り付けレール | TS 35 |
| 動作高度 | ≤ 4000 m | | |

公称データIEC/EN

| | | | |
|-----------------------|--------|---------------------|--------------|
| 極数 | 2 | 複合パルス UOC | 6 kV |
| U での漏れ電流 _n | 0.5 mA | シグナリング接点 | 250 V 1A 1CO |
| 定格電圧 (AC) | 690 V | 低電圧ネットワーク | 単相、TN-S |
| 電圧種別 | AC | 一時サージ電圧 (過電圧) - TOV | 871 V |

VPU AC II 2 R 750/35

Weidmüller Interface GmbH & Co. KG

Klingenbergstraße 26

D-32758 Detmold

Germany

www.weidmueller.com

技術データ

| | | | |
|--------------------------------------|---|---|---------------|
| フューズ保護 | ≤ 315 A gG (ヒューズ不要), 250 A gG @50 kA I _{sc} cr, 315 A gG @25 kA I _{sc} cr | 応答時間/フォールバック時間 | ≤ 25 ns |
| 周波数範囲、最大標準 | 60 Hz IEC61643-11, EN61643-11, UL 1449, IEC 61643-11, EN 61643-11 | 周波数範囲、最小 | 50 Hz |
| IEC 61643-11への要求事項カテゴリ準拠 | タイプII, タイプ3 | EN 61643-11に準拠した要件クラス | T2, T3 |
| 最大連続電圧、U _c (N-PE) | 750 V | 最大連続電圧、U _c (AC) | 750 V |
| 放電電流 I _n (8/20μs) 導体 - PE | 20 kA | エネルギー調整 (≤10 m) | タイプII, タイプIII |
| SPDの種類 | T2 | 放電電流 I _{最大} (8 / 20μs) 導体 - PE | 35 kA |
| 短絡電流定格ISCCR | 50 kA | 保護レベル Up IにてN (L/N-PE) | ≤ 3.4 kV |
| 追従電流消弧能力I _{fi} | 続流を考慮する必要はありません | 迷走電流 (タイプIII) | 3 kA |
| | | 一体型バックアップヒューズ | いいえ |

接続データ、リモート通知

| | | | |
|--------------------|----------------------|-------------------|---------------------|
| 接続導体の断面積、ソリッドコア、最小 | 0.25 mm ² | 被覆剥き長さ | 8 mm |
| 接続の種類 | PUSH IN | 接続導体断面積、ソリッドコア、最大 | 1.5 mm ² |

一般データ

| | | | |
|----|--------|-------|---------------|
| 極数 | 2 | 保護度合い | IP20がインストール済み |
| 色 | 橙色, 黒色 | | |

接続データ

| | | | |
|----------------------------------|--------------------|----------------------------------|---------------------|
| 被覆剥き長さ | 18 mm | 導体接続方法 | ねじ接続 |
| 接続方式 | ねじ接続 | 被覆剥き長さ、定格接続 | 18 mm |
| 締め付けトルク、最小 | 3 Nm | 締め付けトルク、最大 | 4.5 Nm |
| クランプ範囲、定格接続 | 16 mm ² | クランプ範囲、最小 | 1.5 mm ² |
| クランプ範囲、最大 | 35 mm ² | 配線接続断面 AWG、最小 | AWG 16 |
| 導体接続断面積 AWG、最大 | AWG 2 | 導体断面、固定式、最小 | 1.5 mm ² |
| 導体断面、固定式、最大 | 35 mm ² | 配線接続断面、細径撚線、最小 | 1.5 mm ² |
| 配線接続断面、細径撚線、最大 | 25 mm ² | 導体断面、フレキシブル、AEH (DIN 46228-1)、最小 | 2.5 mm ² |
| 導体断面、フレキシブル、AEH (DIN 46228-1)、最大 | 35 mm ² | 接続断面、撚線、最小 | 1.5 mm ² |
| 接続断面、撚線、最大 | 35 mm ² | | |

電気データ

| | |
|------|----|
| 電圧種別 | AC |
|------|----|

保証

| | |
|------|-----|
| 時間間隔 | 5 年 |
|------|-----|

重要なメモ

| | |
|------|--|
| 製品情報 | DC アプリケーションで使用の場合は、SIBA 種別 NH2XL AR/ASF DC 1500 V ヒューズ使用 |
|------|--|

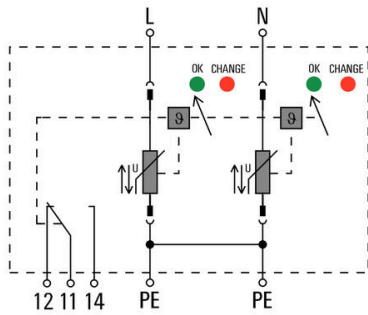
分類

| | | | |
|-----------|----------|-------------|-------------|
| ETIM 8.0 | EC000941 | ETIM 9.0 | EC000941 |
| ETIM 10.0 | EC000941 | ECLASS 14.0 | 27-17-12-02 |

作成日 12.03.2026 11:30:42 MEZ

カタログステータス / 図面

電気記号



Schematic circuit diagram

VPU AC II 2 R 750/35

Weidmüller Interface GmbH & Co. KG
 Klingenbergstraße 26
 D-32758 Detmold
 Germany

www.weidmueller.com

アクセサリ

プラススクリュードライバー (フィリップ用)



VDE 絶縁性プラススクリュードライバー、フィリップ製スクリュー対応、SDIK PH DIN 7438、ISO 8764/2-PH、ISO 8764-PH へ出力、ソフトフィニッシュグリップ

一般注文データ

| | | | |
|------------|----------------------------|--|--|
| 種別 | SDIK PH1 X 80 | バージョン | |
| 注文番号 | 2749890000 | スクリュードライバー、刃幅 (B): 1 mm, 80 mm, 刃厚み (A): 1 | |
| GTIN (EAN) | 4050118897098 | | |
| 数量 | 1 ST | | |

スクリュードライバー (マイナス用)



VDE 絶縁マイナススクリュードライバー、SDI DIN 7437、ISO 2380/2、DIN 5264、ISO 2380/1 準拠ドライバー出力。ソフトフィニッシュグリップ

一般注文データ

| | | | |
|------------|----------------------------|---|--|
| 種別 | SDIS 1.0X5.5X125 | バージョン | |
| 注文番号 | 2749850000 | スクリュードライバー、刃幅 (B): 5.5 mm, ブレード長: 125 mm, 刃厚み (A): 1 mm | |
| GTIN (EAN) | 4050118897050 | | |
| 数量 | 1 ST | | |

空白



ESG は、多くの有名電気機器で使用されている、MultiCard フォーマットの実証済マーカースです。その結果、高品質デバイスへのマーキングが高コントラストで表示されます。

Siemens、ABB、Beckhoff などのメーカーデバイスでは、

一目で、さまざまな種類の装置が利用できます：

- 総合的な用途のタグ、自己接着型またはクリップオン式のタグ、種別に応じて対応します：
- 例えばサーキットブレーカーなどの調整機器の場合は、タグレールにクリップ対応 ESG マーカーを付けます：
- 仕様に準拠した個別のレーザー品質印刷

カスタム印字の場合：お客様のラベリング仕様に関しては、当社のラベリングソフトウェア、M-PrintPRO または M-PrintPRO Online (インストール未実施) のファイルをお送りください。

VPU AC II 2 R 750/35

Weidmüller Interface GmbH & Co. KG
Klingenbergstraße 26
D-32758 Detmold
Germany

www.weidmueller.com

アクセサリ

一般注文データ

| | | |
|------------|----------------------------|--|
| 種別 | ESG 6/15 K MC NE WS | バージョン |
| 注文番号 | 1880100000 | ESG, デバイスマーカー x 15 mm, PA 66, 色: 白色, 自己接着型 |
| GTIN (EAN) | 4032248478781 | |
| 数量 | 200 ST | |

VPU シリーズ



幅広いアクセサリで品揃えが充実

一般注文データ

| | | |
|------------|----------------------------|-------|
| 種別 | VPU AC EXTENDER | バージョン |
| 注文番号 | 3123500000 | |
| GTIN (EAN) | 4099987270175 | |
| 数量 | 8 ST | |

予備避雷器



アレスタに欠陥が生じた場合、このスペア避雷器を再注文し、不具合のあるアレスタと交換することで、保護機能の回復が容易にできます。

一般注文データ

| | | |
|------------|----------------------------|-----------------------|
| 種別 | VPU AC II O 750/35 | バージョン |
| 注文番号 | 2591290000 | スペア避雷器, 過電圧保護, 単相, TN |
| GTIN (EAN) | 4050118599640 | |
| 数量 | 1 ST | |

VPU AC II 2 R 750/35

Weidmüller Interface GmbH & Co. KG
Klingenbergstraße 26
D-32758 Detmold
Germany

www.weidmueller.com

アクセサリ

VPU シリーズ



幅広いアクセサリで品揃えが充実

一般注文データ

| | | |
|------------|----------------------------|-------|
| 種別 | VPU LOCKING CLIP S | バージョン |
| 注文番号 | 2735080000 | |
| GTIN (EAN) | 4050118826050 | |
| 数量 | 10 ST | |
| 種別 | PLUG VPU AC | バージョン |
| 注文番号 | 2855300000 | |
| GTIN (EAN) | 4064675533283 | |
| 数量 | 10 ST | |