

IE-CDM-V14MRJSCP/VAPM-C II

Weidmüller Interface GmbH & Co. KG
Klingenbergstraße 26
D-32758 Detmold
Germany

www.weidmueller.com



診断機能搭載 FreeCon アクティブ PROFINET メディアコンバーター、IEC 61076-3-117 Var.14 準拠の PushPull プラグインコネクタ (IEC 61754-24 準拠のRJ45 および SC-RJ POF 付属)、PROFINET 仕様に準拠した PushPull Power 対応

一般注文データ

バージョン	POFメディアコンバーター, FreeCon, IP65
注文番号	2588270000
種別	IE-CDM-V14MRJSCP/VAPM-C II
GTIN (EAN)	4050118598322
数量	1 items

IE-CDM-V14MRJSCP/VAPM-C II

Weidmüller Interface GmbH & Co. KG
Klingenbergstraße 26
D-32758 Detmold
Germany

www.weidmueller.com

技術データ

承認

MAMID承認件数



ROHS

適合

UL File Number Search

[ULウェブサイト](#)

証明書番号 (cULus)

E141197

寸法と重量

深さ	130.4 mm	奥行き (インチ)	5.1338 inch
高さ	53 mm	高さ (インチ)	2.0866 inch
幅	100 mm	幅 (インチ)	3.937 inch
正味重量	557.7 g		

温度

保管温度		動作温度	-20 °C...55 °C
取り付け温度			

環境製品コンプライアンス

RoHS 対応状況	準拠 (免除あり)
RoHS 適用除外 (該当する場合/既知の場合)	6c
REACH SVHC	Lead 7439-92-1
SCIP	b14ea46f-06a9-4191-9f88-14cc6c04a8a8

一般基準

PROFINET仕様	Conformance Class C acc. V2.3	コネクタ規格	IEC 61076-3-117 Var. 14, IEC 61754-24, IEC 60603-7-51
ネットワーク標準	IEC 61158, IEC 61784	証明書番号 (cULus)	E141197

電気プロパティ

電圧種別	DC	ポーレート	100 MB
動作電圧	24 V	プロトコル	PROFINET IRT
消費電流	200 mA (標準)	LED インジケータ	P1: アクティブなポート, P2: アクティブなポート, SF: 一般的なエラー, BF: バスエラー, US1: 電圧 1 (電子機器), US2: 電圧 2, ACT1: アクティブポート1, ACT2: アクティブポート2
動作電圧範囲	18 ~ 30 V DC		

一般データ

UL 94 可燃性等級	V-0	ハウジング主要材質	アルミニウムプロフィール, カバー: ダイカスト亜鉛、電気メッキ
取り付け方式	該当なし	保護度合い	IP65

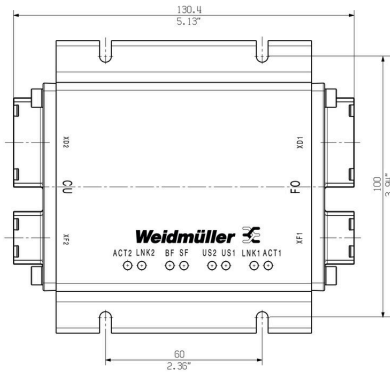
IE-CDM-V14MRJSCP/VAPM-C II

Weidmüller Interface GmbH & Co. KG
 Klingenbergstraße 26
 D-32758 Detmold
 Germany

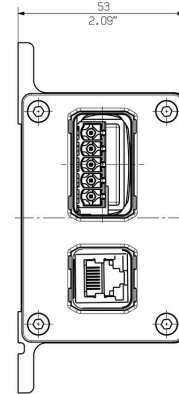
www.weidmueller.com

図面

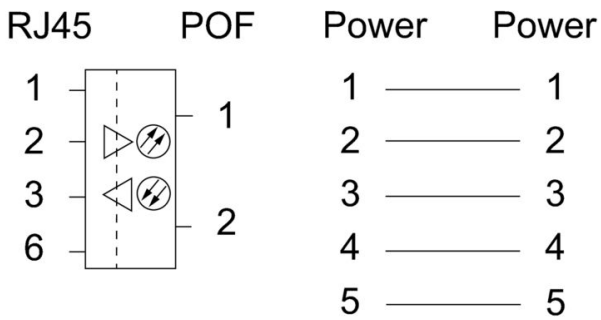
寸法図



寸法図



配線図



IE-CDM-V14MRJSCP/VAPM-C II

Weidmüller Interface GmbH & Co. KG
Klingenbergstraße 26
D-32758 Detmold
Germany

www.weidmueller.com

アクセサリ

Sets



PROFINET 仕様に準拠した PushPull 電源プラグインコネクタ

一般注文データ

種別	IE-PS-VAPM-5P-2.5	バージョン
注文番号	2465440000	電源コネクタ, プラグ, PROFINET, コネクター式
GTIN (EAN)	4050118522136	
数量	1 ST	

Sets - RJ45

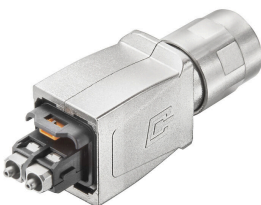


IEC 61076-3-117 ver.14 (PROFINET) 準拠の PushPull プラグインコネクタセット、金属製 (RJ45 インサートを含む)

一般注文データ

種別	IE-PS-V14M-RJ45-FH-P	バージョン
注文番号	1012170000	プラグインサートRJ45ツールフリー, バリエーション14金属, Cat.5
GTIN (EAN)	4032248719815	(ISO/IEC 11801)
数量	10 ST	

SC-RJ



IEC 61076-3-117 ver.14 (PROFINET) 準拠の PushPull プラグインコネクタセット、金属製 (SC インサートを含む)

一般注文データ

種別	IE-PS-V14M-2SC-POF	バージョン
注文番号	1191550000	光ファイバーコネクタ, バージョン14, SC-RJ POF, IP67
GTIN (EAN)	4032248974436	
数量	10 ST	

IE-CDM-V14MRJSCP/VAPM-C II

Weidmüller Interface GmbH & Co. KG
Klingenbergstraße 26
D-32758 Detmold
Germany

www.weidmueller.com

アクセサリ

種別	IE-PS-V14M-2SC-POF-QA	バージョン
注文番号	2568260000	光ファイバーコネクタ, バージョン14、SC-RJ POF, 再接続可能, IP67
GTIN (EAN)	4050118578928	
数量	10 ST	