

HDC HQP TOLU 1PG16 VE100

Weidmüller Interface GmbH & Co. KG
Klingenbergstraße 26
D-32758 Detmold
Germany

www.weidmueller.com



IP65

特殊鋳造合金と多層表面シーリングにより、HDCハウジングを完全に保護することができます。

巧みに設計されたインターロックシステムは、ステンレス鋼で製造されています。これは、腐食および衝撃に対して高い耐久性を有し、長寿命を保証します。

ハウジングインターロックシステムは、統合安全を提供します。当社独自の特許取得済スプリングシステムは、ハウジングの連動を安全なグリップで提供し、誤って開くのを防ぎます。

レーザーマーキングにより、簡単かつ迅速に識別できます。各ハウジングには、各製品を素早く指定して位置決めできるように、レーザーマーキングで恒久的なラベルが付けられています。

ワイドミュラーのRockStar® IP 65 / NEMA 種別 4X のハウジング - IP 65 保護を備えた工業用ハウジングの第一の選択肢。HQバージョンは、特定保護機能を備えています。バルクヘッドハウジング (カバーと金属製クランプ) は、パドロックで固定できます。

一般注文データ

バージョン	HDCエンクロージャ, 設置サイズ: HQ, 保護度合い: IP65, 勘合状態, 上部ケーブル導入口, プラグハウジング, 下側のサイドロッククランプ, 標準, ケーブル取り入れ口サイズ: PG 16
注文番号	2587320000
種別	HDC HQP TOLU 1PG16 VE100
GTIN (EAN)	4050118617740
数量	100 items

HDC HQP TOLU 1PG16 VE100

Weidmüller Interface GmbH & Co. KG
Klingenbergstraße 26
D-32758 Detmold
Germany

www.weidmueller.com

技術データ

承認

MAMID承認件数



ROHS 適合

寸法と重量

深さ	35 mm	奥行き (インチ)	1.378 inch
高さ	54 mm	高さ (インチ)	2.126 inch
幅	48 mm	幅 (インチ)	1.8898 inch
長さ	48 mm	長さ (インチ)	1.8898 inch
正味重量	16.33 g		

温度

制限温度 -40 °C ... 125 °C

環境製品コンプライアンス

RoHS 対応状況 準拠 (免除なし)
REACH SVHC Potassium perfluorobutane sulfonate 29420-49-3
SCIP 2f94735a-9fba-4903-842f-4fb9aa902310

耐薬品性

物質	アセトン
耐薬品性	条件付き耐性
物質	掘削油
耐薬品性	耐性
物質	ディーゼル
耐薬品性	耐性
物質	エチルアルコール
耐薬品性	耐性
物質	トランスミッション油
耐薬品性	耐性
物質	作動油
耐薬品性	耐性
物質	冷却剤
耐薬品性	耐性
物質	石油ベンジン
耐薬品性	耐性
物質	汗
耐薬品性	耐性
物質	高級ガソリン
耐薬品性	条件付き耐性
物質	水
耐薬品性	耐性
物質	紫外線
耐薬品性	不安定
物質	オゾン
耐薬品性	不安定

バージョン

ケーブルグランド数	0	ケーブル取り入れ口サイズ	PG 16
上部 / 底部 / 蓋	上部	カバー	カバーなし

HDC HQP TOLU 1PG16 VE100

Weidmüller Interface GmbH & Co. KG
Klingenbergstraße 26
D-32758 Detmold
Germany

www.weidmueller.com

技術データ

上部ケーブル取り入れ口数	1	側方ケーブル取り入れ口数	0
ハウジング設計	上部ケーブル導入口, プラグハウジング	ロックシステム設計	下側のサイドロッククランプ
設計	標準	設置サイズ	HQ
ケーブル導入口	スレッド付き	種別	プラグ
クランプのバージョン	サイドロッククランプ	シーリング	シーリング無し
外付スレッド	PG 16	色 (RAL)	RAL 1001
BG	HQ	Moduplug®に最適	いいえ

一般データ

UL 94 可燃性等級	V-0	表面仕上	未処理
保護度合い	IP65, 勘合状態	シリーズ	HQ

寸法

ケーブル導入口	スレッド付き	幅ハウジングC	28.8 mm
ハウジングの全長	48 mm	ハウジングBの高さ	67 mm

分類

ETIM 8.0	EC000437	ETIM 9.0	EC000437
ETIM 10.0	EC000437	ECLASS 14.0	27-44-02-02
ECLASS 15.0	27-44-02-02		

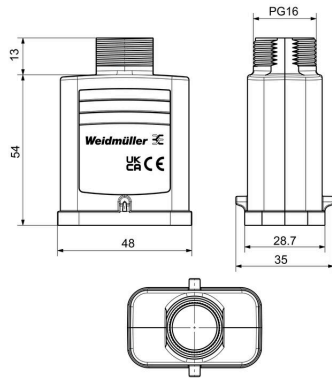
HDC HQP TOLU 1PG16 VE100

Weidmüller Interface GmbH & Co. KG
Klingenbergstraße 26
D-32758 Detmold
Germany

www.weidmueller.com

図面

図面



HDC HQP TOLU 1PG16 VE100

Weidmüller Interface GmbH & Co. KG
Klingenbergstraße 26
D-32758 Detmold
Germany

www.weidmueller.com

アクセサリ

カバー



特殊鋳造合金と多層表面シーリングにより、HDCハウジングを完全に保護することができます。

巧みに設計されたインターロックシステムは、ステンレス鋼で製造されています。これは、腐食および衝撃に対して高い耐久性を有し、長寿命を保証します。

ハウジングインターロックシステムは、統合安全を提供します。当社独自の特許取得済スプリングシステムは、ハウジングの連動を安全なグリップで提供し、誤って開くのを防ぎます。

レーザーマーキングにより、簡単かつ迅速に識別できます。各ハウジングには、各製品を素早く指定して位置決めできるように、レーザーマーキングで恒久的なラベルが付けられています。

ワイドミュラーのRockStar® IP 65 / NEMA 種別 4X のハウジング - IP 65 保護を備えた工業用ハウジングの第一の選択肢。HQバージョンは、特定保護機能を備えています。バルクヘッドハウジング(カバーと金属製クランプ)は、パドロックで固定できます。

一般注文データ

種別	HDC HQP DOD 2BO CS	バージョン
注文番号	1251670000	HDCエンクロージャ, 設置サイズ: HQ, 保護度合い: IP65, 勘合状態, ハウジング下部カバー, 下側のサイドロッククランプ, ケーブル取り入れ口サイズ: none
GTIN (EAN)	4050118052329	
数量	1 ST	
種別	HDC HQP DOD 2BO	バージョン
注文番号	1003140000	HDCエンクロージャ, 設置サイズ: HQ, 保護度合い: IP65, 勘合状態, ハウジング下部カバー, 下側のサイドロッククランプ, 標準, ケーブル取り入れ口サイズ: none
GTIN (EAN)	4032248698073	
数量	1 ST	
種別	HDC HQP DMD 2BO CS	バージョン
注文番号	1251660000	HDCエンクロージャ, 設置サイズ: HQ, 保護度合い: IP65, 勘合状態, ハウジング下部カバー, 下側のサイドロッククランプ, ケーブル取り入れ口サイズ: none
GTIN (EAN)	4050118052312	
数量	1 ST	
種別	HDC HQP DMD 2BO	バージョン
注文番号	1003130000	HDCエンクロージャ, 設置サイズ: HQ, 保護度合い: IP65, 勘合状態, ハウジング下部カバー, 下側のサイドロッククランプ, 標準, ケーブル取り入れ口サイズ: none
GTIN (EAN)	4032248698066	
数量	1 ST	

HDC HQP TOLU 1PG16 VE100

Weidmüller Interface GmbH & Co. KG
Klingenbergstraße 26
D-32758 Detmold
Germany

www.weidmueller.com

アクセサリ

隔壁ハウジング



特殊鋳造合金と多層表面シーリングにより、HDC ハウジングを完全に保護することができます。

巧みに設計されたインターロックシステムは、ステンレス鋼で製造されています。これは、腐食および衝撃に対して高い耐久性を有し、長寿命を保証します。

ハウジングインターロックシステムは、統合安全を提供します。当社独自の特許取得済スプリングシステムは、ハウジングの連動を安全なグリップで提供し、誤って開くのを防ぎます。

レーザーマーキングにより、簡単かつ迅速に識別できます。各ハウジングには、各製品を素早く指定して位置決めできるように、レーザーマーキングで恒久的なラベルが付けられています。

ワイドミュラーの RockStar® IP 65 / NEMA 種別 4X のハウジング - IP 65 保護を備えた工業用ハウジングの第一の選択肢。HQ バージョンは、特定保護機能を備えています。バルクヘッドハウジング (カバーと金属製クランプ) は、パドロックで固定できます。

一般注文データ

種別	HDC HQP ALU	バージョン
注文番号	1003040000	HDCエンクロージャ, 設置サイズ: HQ, 保護度合い: IP65, 勘合状態, 隔壁ハウジング, 下側のサイドロッククランプ, 標準, ケーブル取り入れ
GTIN (EAN)	4032248697977	
数量	1 ST	口サイズ: none
種別	HDC HQP ALU CS	バージョン
注文番号	1354950000	HDCエンクロージャ, 設置サイズ: HQ, 保護度合い: IP65, 勘合状態, 隔壁ハウジング, 下側のサイドロッククランプ, 標準, ケーブル取り入れ
GTIN (EAN)	4050118157215	
数量	1 ST	口サイズ: none

角度付き隔壁ハウジング



特殊鋳造合金と多層表面シーリングにより、HDC ハウジングを完全に保護することができます。

巧みに設計されたインターロックシステムは、ステンレス鋼で製造されています。これは、腐食および衝撃に対して高い耐久性を有し、長寿命を保証します。

ハウジングインターロックシステムは、統合安全を提供します。当社独自の特許取得済スプリングシステムは、ハウジングの連動を安全なグリップで提供し、誤って開くのを防ぎます。

レーザーマーキングにより、簡単かつ迅速に識別できます。各ハウジングには、各製品を素早く指定して位置決めできるように、レーザーマーキングで恒久的なラベルが付けられています。

ワイドミュラーの RockStar® IP 65 / NEMA 種別 4X のハウジング - IP 65 保護を備えた工業用ハウジングの第一の選択肢。HQ バージョンは、特定保護機能を備えています。バルクヘッドハウジング (カバーと金属製クランプ) は、パドロックで固定できます。

HDC HQP TOLU 1PG16 VE100

Weidmüller Interface GmbH & Co. KG
Klingenbergstraße 26
D-32758 Detmold
Germany

www.weidmueller.com

アクセサリ

一般注文データ

種別	HDC HQP AWLU	バージョン	
注文番号	1003060000	HDCエンクロージャ, 設置サイズ: HQ, 保護度合い: IP65, 都合状態, 隔	
GTIN (EAN)	4032248697991	壁ハウジング, 下側のサイドロックランプ, 標準, ケーブル取り入れ	
数量	1 ST	口サイズ: none	

ベースハウジング



特殊鋳造合金と多層表面シーリングにより、HDC ハウジングを完全に保護することができます。

巧みに設計されたインターロックシステムは、ステンレス鋼で製造されています。これは、腐食および衝撃に対して高い耐久性を有し、長寿命を保証します。

ハウジングインターロックシステムは、統合安全を提供します。当社独自の特許取得済スプリングシステムは、ハウジングの連動を安全なグリップで提供し、誤って開くのを防ぎます。

レーザーマーキングにより、簡単かつ迅速に識別できます。各ハウジングには、各製品を素早く指定して位置決めできるように、レーザーマーキングで恒久的なラベルが付けられています。

ワイドミュラーの RockStar® IP 65 / NEMA 種別 4X のハウジング - IP 65 保護を備えた工業用ハウジングの第一の選択肢。HQ バージョンは、特定保護機能を備えています。バルクヘッドハウジング (カバーと金属製クランプ) は、パドロックで固定できます。

一般注文データ

種別	HDC HQP SLU 1PG16	バージョン	
注文番号	1003110000	HDCエンクロージャ, 設置サイズ: HQ, 保護度合い: IP65, 都合状態,	
GTIN (EAN)	4032248698042	ベースハウジング, 下側のサイドロックランプ, 標準, ケーブル取り	
数量	1 ST	入れ口サイズ: PG 16	

カップリングハウジング



特殊鋳造合金と多層表面シーリングにより、HDC ハウジングを完全に保護することができます。

巧みに設計されたインターロックシステムは、ステンレス鋼で製造されています。これは、腐食および衝撃に対して高い耐久性を有し、長寿命を保証します。

ハウジングインターロックシステムは、統合安全を提供します。当社独自の特許取得済スプリングシステムは、ハウジングの連動を安全なグリップで提供し、誤って開くのを防ぎます。

レーザーマーキングにより、簡単かつ迅速に識別できます。各ハウジングには、各製品を素早く指定して位置決めできるように、レーザーマーキングで恒久的なラベルが付けられています。

ワイドミュラーの RockStar® IP 65 / NEMA 種別 4X のハウジング - IP 65 保護を備えた工業用ハウジングの第一の選択肢。HQ バージョンは、特定保護機能を備えています。バルクヘッドハウジング (カバーと金属製クランプ) は、パドロックで固定できます。

HDC HQP TOLU 1PG16 VE100

Weidmüller Interface GmbH & Co. KG
Klingenbergstraße 26
D-32758 Detmold
Germany

www.weidmueller.com

アクセサリ

一般注文データ

種別	HDC HQP KOLU 1PG16	バージョン
注文番号	1003120000	HDCエンクロージャ, 設置サイズ: HQ, 保護度合い: IP65, 勘合状態,
GTIN (EAN)	4032248698059	カップリングハウジング, 下側のサイドロッククランプ, 標準, ケーブ
数量	1 ST	ル取り入れ口サイズ: PG 16

隔壁ハウジング



特殊鋳造合金と多層表面シーリングにより、HDC ハウジングを完全に保護することができます。

巧みに設計されたインターロックシステムは、ステンレス鋼で製造されています。これは、腐食および衝撃に対して高い耐久性を有し、長寿命を保証します。

ハウジングインターロックシステムは、統合安全を提供します。当社独自の特許取得済スプリングシステムは、ハウジングの連動を安全なグリップで提供し、誤って開くのを防ぎます。

レーザーマーキングにより、簡単かつ迅速に識別できます。各ハウジングには、各製品を素早く指定して位置決めできるように、レーザーマーキングで恒久的なラベルが付けられています。

ワイドミュラーの RockStar® IP 65 / NEMA 種別 4X のハウジング - IP 65 保護を備えた工業用ハウジングの第一の選択肢。HQ バージョンは、特定保護機能を備えています。バルクヘッドハウジング (カバーと金属製クランプ) は、パドロックで固定できます。

一般注文データ

種別	HDC HQM ALU	バージョン
注文番号	1003050000	HDCエンクロージャ, 設置サイズ: HQ, 保護度合い: IP65, 勘合状態, 隔
GTIN (EAN)	4032248697984	壁ハウジング, 下側のサイドロッククランプ, 標準, ケーブル取り入れ
数量	1 ST	口サイズ: none
種別	HDC HQM ALU CS	バージョン
注文番号	1251680000	HDCエンクロージャ, 設置サイズ: HQ, 保護度合い: IP65, 勘合状態, 隔
GTIN (EAN)	4050118051803	壁ハウジング, 下側のサイドロッククランプ, 標準, ケーブル取り入れ
数量	1 ST	口サイズ: none

17 極



HQ モデルシリーズ - 小型設計の大きな特長。電氣的数値はこれ自体を示すものです。ここでは、標準の HE クリンプ接点も使用できます。

導体接続レベルは、クリンプ接点として設計されています。確立されたクリンプ接続は、数十年に渡り、標準として採用されてきました。

クリンプ接点は、インサートと一緒に設置されません。

極数: 17 (+PE)

定格電流: 10 A

定格電圧: 250 V

UL/CSA 準拠公称電圧: 600 V AC/DC

クリンプ接続

HDC HQP TOLU 1PG16 VE100

Weidmüller Interface GmbH & Co. KG
Klingenbergstraße 26
D-32758 Detmold
Germany

www.weidmueller.com

アクセサリ

一般注文データ

種別	HDC HQ 17 FC	バージョン
注文番号	1003200000	HDC挿入, メス型, 250 V, 10 A, 極数: 17, クリンプ接続, 設置サイズ:
GTIN (EAN)	4032248698196	HQ
数量	1 ST	
種別	HDC HQ 17 MC	バージョン
注文番号	1003210000	HDC挿入, オス型, 250 V, 10 A, 極数: 17, クリンプ接続, 設置サイズ:
GTIN (EAN)	4032248698202	HQ
数量	1 ST	

4 / 2 極



HQ モデルシリーズ – 小型形状による大きな特長。電気的特徴は、それ自体を示すものです。また、実績豊富な HD と HX のクリンプ接点もここで使用できます。導体接続レベルは、クリンプ接点用に設計されています。実績豊富なクリンプ接点は何十年もの間、標準的に使われてきました。クリンプ接点は、インサートの設置範囲に含まれません。

極数：4/2 (+PE)
定格電流：40 / 10 A
定格電圧：690 / 250 V
定格電圧は UL / CSA 準拠 600 V AC/DC

一般注文データ

種別	HDC HQ 4/2 FC	バージョン
注文番号	1003160000	HDC挿入, メス型, 690 V, 40 A, 極数: 6, クリンプ接続, 設置サイズ: HQ
GTIN (EAN)	4032248698158	
数量	1 ST	
種別	HDC HQ 4/2 MC	バージョン
注文番号	1003170000	HDC挿入, オス型, 690 V, 40 A, 極数: 6, クリンプ接続, 設置サイズ: HQ
GTIN (EAN)	4032248698165	
数量	1 ST	

8 極



小さなサイズで大きな性能。電気的数値は、それ自体を示すものです。実績豊富な HE クリンプ接点もここで使用できます。

電極数：8 (+PE)
定格電流：16 A
定格電圧：500 V
UL / CSA 準拠公称電圧：600 V AC / DC

一般注文データ

種別	HDC HQ 8 MC	バージョン
注文番号	1919970000	HDC挿入, オス型, 500 V, 16 A, 極数: 8, クリンプ接続, 設置サイズ: HQ
GTIN (EAN)	4032248557943	
数量	1 ST	

HDC HQP TOLU 1PG16 VE100

Weidmüller Interface GmbH & Co. KG
Klingenbergstraße 26
D-32758 Detmold
Germany

www.weidmueller.com

アクセサリ

種別	HDC HQ 8 FC	バージョン
注文番号	1919980000	HDC挿入, メス型, 500 V, 16 A, 極数: 8, クリンプ接続, 設置サイズ: HQ
GTIN (EAN)	4032248557950	
数量	1 ST	

HDC 対応 HQ バージョン



ワイドミュラーは、幅広いエンクロージャーに加え、様々なケーブルグランドを提供し、広範な用途に対応します。
真鍮、プラスチック、ステンレス製のケーブルグランドは、あらゆる業界のエンクロージャーに合わせて、最も多くの IP 保護等級に対応します。
一連のケーブルグランドとアプリケーションに応じて、ケーブルグランドは VDE、UL、UR、cULus、DNV GL、または EN 45545 に準拠して認可取得およびテストされます。

一般注文データ

種別	VG 16 HQ K68 4-6.5	バージョン
注文番号	2715990000	HDCコネクタ, アクセサリ, ケーブルグランド, ポリカーボネート
GTIN (EAN)	4050118769821	
数量	1 ST	
種別	VG 16 HQ K68 6.5-9.5	バージョン
注文番号	1273890000	HDCコネクタ, アクセサリ, ケーブルグランド, ポリカーボネート
GTIN (EAN)	4050118063233	
数量	1 ST	
種別	VG 16 HQ K68 9-13	バージョン
注文番号	1016070000	HDCコネクタ, アクセサリ, ケーブルグランド, ポリカーボネート
GTIN (EAN)	4032248725526	
数量	1 ST	
種別	VG16 HQ K68 9-12SH	バージョン
注文番号	1045530000	HDCコネクタ, アクセサリ, ケーブルグランド, ポリカーボネート
GTIN (EAN)	4032248779437	
数量	1 ST	
種別	VG 16 HQ K68 11.5-15.5	バージョン
注文番号	1016080000	HDCコネクタ, アクセサリ, ケーブルグランド, ポリカーボネート
GTIN (EAN)	4032248725533	
数量	1 ST	
種別	VG16 HQ K68 11,5-15,5SH	バージョン
注文番号	1045540000	HDCコネクタ, アクセサリ, ケーブルグランド, ポリカーボネート
GTIN (EAN)	4032248779444	
数量	1 ST	

HDC HQP TOLU 1PG16 VE100

Weidmüller Interface GmbH & Co. KG
Klingenbergstraße 26
D-32758 Detmold
Germany

www.weidmueller.com

対応

隔壁ハウジング



特殊鋳造合金と多層表面シーリングにより、HDC ハウジングを完全に保護することができます。

巧みに設計されたインターロックシステムは、ステンレス鋼で製造されています。これは、腐食および衝撃に対して高い耐久性を有し、長寿命を保証します。

ハウジングインターロックシステムは、統合安全を提供します。当社独自の特許取得済スプリングシステムは、ハウジングの連動を安全なグリップで提供し、誤って開くのを防ぎます。

レーザーマーキングにより、簡単かつ迅速に識別できます。各ハウジングには、各製品を素早く指定して位置決めできるように、レーザーマーキングで恒久的なラベルが付けられています。

ワイドミュラーの RockStar® IP 65 / NEMA 種別 4X のハウジング - IP 65 保護を備えた工業用ハウジングの第一の選択肢。HQ バージョンは、特定保護機能を備えています。バルクヘッドハウジング (カバーと金属製クランプ) は、パドロックで固定できます。

一般注文データ

種別	HDC HQP ALU	バージョン
注文番号	1003040000	HDCエンクロージャ, 設置サイズ: HQ, 保護度合い: IP65, 勘合状態, 隔壁ハウジング, 下側のサイドロッククランプ, 標準, ケーブル取り入れ
GTIN (EAN)	4032248697977	
数量	1 ST	口サイズ: none
種別	HDC HQP ALU CS	バージョン
注文番号	1354950000	HDCエンクロージャ, 設置サイズ: HQ, 保護度合い: IP65, 勘合状態, 隔壁ハウジング, 下側のサイドロッククランプ, 標準, ケーブル取り入れ
GTIN (EAN)	4050118157215	
数量	1 ST	口サイズ: none

角度付き隔壁ハウジング



特殊鋳造合金と多層表面シーリングにより、HDC ハウジングを完全に保護することができます。

巧みに設計されたインターロックシステムは、ステンレス鋼で製造されています。これは、腐食および衝撃に対して高い耐久性を有し、長寿命を保証します。

ハウジングインターロックシステムは、統合安全を提供します。当社独自の特許取得済スプリングシステムは、ハウジングの連動を安全なグリップで提供し、誤って開くのを防ぎます。

レーザーマーキングにより、簡単かつ迅速に識別できます。各ハウジングには、各製品を素早く指定して位置決めできるように、レーザーマーキングで恒久的なラベルが付けられています。

ワイドミュラーの RockStar® IP 65 / NEMA 種別 4X のハウジング - IP 65 保護を備えた工業用ハウジングの第一の選択肢。HQ バージョンは、特定保護機能を備えています。バルクヘッドハウジング (カバーと金属製クランプ) は、パドロックで固定できます。

HDC HQP TOLU 1PG16 VE100

Weidmüller Interface GmbH & Co. KG
Klingenbergstraße 26
D-32758 Detmold
Germany

www.weidmueller.com

対応

一般注文データ

種別	HDC HQP AWLU	バージョン
注文番号	1003060000	HDCエンクロージャ, 設置サイズ: HQ, 保護度合い: IP65, 都合状態, 隔
GTIN (EAN)	4032248697991	壁ハウジング, 下側のサイドロックランプ, 標準, ケーブル取り入れ
数量	1 ST	口サイズ: none

ベースハウジング



特殊鋳造合金と多層表面シーリングにより、HDC ハウジングを完全に保護することができます。

巧みに設計されたインターロックシステムは、ステンレス鋼で製造されています。これは、腐食および衝撃に対して高い耐久性を有し、長寿命を保証します。

ハウジングインターロックシステムは、統合安全を提供します。当社独自の特許取得済スプリングシステムは、ハウジングの連動を安全なグリップで提供し、誤って開くのを防ぎます。

レーザーマーキングにより、簡単かつ迅速に識別できます。各ハウジングには、各製品を素早く指定して位置決めできるように、レーザーマーキングで恒久的なラベルが付けられています。

ワイドミュラーの RockStar® IP 65 / NEMA 種別 4X のハウジング - IP 65 保護を備えた工業用ハウジングの第一の選択肢。HQ バージョンは、特定保護機能を備えています。バルクヘッドハウジング (カバーと金属製クランプ) は、パドロックで固定できます。

一般注文データ

種別	HDC HQP SLU 1PG16	バージョン
注文番号	1003110000	HDCエンクロージャ, 設置サイズ: HQ, 保護度合い: IP65, 都合状態,
GTIN (EAN)	4032248698042	ベースハウジング, 下側のサイドロックランプ, 標準, ケーブル取り
数量	1 ST	入れ口サイズ: PG 16

カップリングハウジング



特殊鋳造合金と多層表面シーリングにより、HDC ハウジングを完全に保護することができます。

巧みに設計されたインターロックシステムは、ステンレス鋼で製造されています。これは、腐食および衝撃に対して高い耐久性を有し、長寿命を保証します。

ハウジングインターロックシステムは、統合安全を提供します。当社独自の特許取得済スプリングシステムは、ハウジングの連動を安全なグリップで提供し、誤って開くのを防ぎます。

レーザーマーキングにより、簡単かつ迅速に識別できます。各ハウジングには、各製品を素早く指定して位置決めできるように、レーザーマーキングで恒久的なラベルが付けられています。

ワイドミュラーの RockStar® IP 65 / NEMA 種別 4X のハウジング - IP 65 保護を備えた工業用ハウジングの第一の選択肢。HQ バージョンは、特定保護機能を備えています。バルクヘッドハウジング (カバーと金属製クランプ) は、パドロックで固定できます。

HDC HQP TOLU 1PG16 VE100

Weidmüller Interface GmbH & Co. KG
Klingenbergstraße 26
D-32758 Detmold
Germany

www.weidmueller.com

対応

一般注文データ

種別	HDC HQP KOLU 1PG16	バージョン
注文番号	1003120000	HDCエンクロージャ、設置サイズ: HQ, 保護度合い: IP65, 勘合状態,
GTIN (EAN)	4032248698059	カップリングハウジング, 下側のサイドロックランプ, 標準, ケーブル
数量	1 ST	ル取り入れ口サイズ: PG 16

隔壁ハウジング



特殊鋳造合金と多層表面シーリングにより、HDC ハウジングを完全に保護することができます。

巧みに設計されたインターロックシステムは、ステンレス鋼で製造されています。これは、腐食および衝撃に対して高い耐久性を有し、長寿命を保証します。

ハウジングインターロックシステムは、統合安全を提供します。当社独自の特許取得済スプリングシステムは、ハウジングの連動を安全なグリップで提供し、誤って開くのを防ぎます。

レーザーマーキングにより、簡単かつ迅速に識別できます。各ハウジングには、各製品を素早く指定して位置決めできるように、レーザーマーキングで恒久的なラベルが付けられています。

ワイドミュラーの RockStar® IP 65 / NEMA 種別 4X のハウジング - IP 65 保護を備えた工業用ハウジングの第一の選択肢。HQ バージョンは、特定保護機能を備えています。バルクヘッドハウジング (カバーと金属製ランプ) は、パドロックで固定できます。

一般注文データ

種別	HDC HQM ALU	バージョン
注文番号	1003050000	HDCエンクロージャ、設置サイズ: HQ, 保護度合い: IP65, 勘合状態, 隔
GTIN (EAN)	4032248697984	壁ハウジング, 下側のサイドロックランプ, 標準, ケーブル取り入れ
数量	1 ST	口サイズ: none
種別	HDC HQM ALU CS	バージョン
注文番号	1251680000	HDCエンクロージャ、設置サイズ: HQ, 保護度合い: IP65, 勘合状態, 隔
GTIN (EAN)	4050118051803	壁ハウジング, 下側のサイドロックランプ, 標準, ケーブル取り入れ
数量	1 ST	口サイズ: none