

IE-CDR-V14MRJ/VAPM-C

Weidmüller Interface GmbH & Co. KG
Klingenbergstraße 26
D-32758 Detmold
Germany

www.weidmueller.com



FreeCon アクティブ PROFINET リピータ、IEC
61076-3-117 Var. 14 準拠のPushPull プラグインコネク
タおよび PROFINET 仕様に準拠した PushPull Power 対応

一般注文データ

バージョン	PROFINET銅製中継器, FreeCon, IP65
注文番号	2581810000
種別	IE-CDR-V14MRJ/VAPM-C
GTIN (EAN)	4050118590869
数量	1 items

IE-CDR-V14MRJ/VAPM-C

Weidmüller Interface GmbH & Co. KG
Klingenbergstraße 26
D-32758 Detmold
Germany

www.weidmueller.com

技術データ

承認

MAMID承認件数



ROHS

適合

UL File Number Search

[ULウェブサイト](#)

証明書番号 (cULus)

E141197

寸法と重量

深さ	53 mm	奥行き (インチ)	2.0866 inch
幅	100 mm	幅 (インチ)	3.937 inch
長さ	130.4 mm	長さ (インチ)	5.1338 inch
正味重量	661.8 g		

温度

保管温度		動作温度	-20 °C...55 °C
取り付け温度			

環境製品コンプライアンス

RoHS 対応状況	準拠 (免除あり)
RoHS 適用除外 (該当する場合/既知の場合)	6c
REACH SVHC	Lead 7439-92-1
SCIP	67cf1078-beca-4687-860b-dc475a6ec24a

一般基準

PROFINET仕様	Conformance Class C acc. V2.3	コネクタ規格	IEC 61076-3-117 Var. 14
ネットワーク標準	IEC 61158, IEC 61784	証明書番号 (cULus)	E141197

電気プロパティ

電圧種別	DC	ボーレート	100 MBit/s
動作電圧	24 V	プロトコル	PROFINET IRT
消費電流	100 mA	LED インジケータ	ACT1: アクティビティポート1, ACT2: アクティビティポート2, SF: 一般的なエラー, BF: バスエラー, US1: 電圧1 (電子機器), US2: 電圧2, LNK1: アクティブなポート, LNK2: アクティブなポート
動作電圧範囲	18 ~ 30 V DC		

一般データ

UL 94 可燃性等級	V-0	ハウジング主要材質	アルミニウムプロファイル, カバー: ダイカスト亜鉛、電気メッキ
取り付け方式	ネジ 4本	保護度合い	IP65
電源インタフェース	PROFINET PushPull Power	データインタフェース	PROFINET PushPull RJ45 (V14)

作成日 06.07.2026 08:42:56 MEZ

カタログステータス / 図面

技術データ

分類

ETIM 8.0	EC000732	ETIM 9.0	EC000732
ETIM 10.0	EC000732	ECLASS 14.0	19-17-02-06
ECLASS 15.0	19-17-02-06		

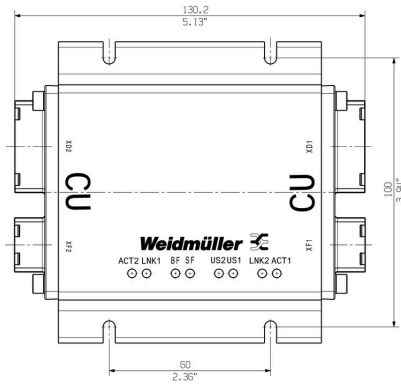
IE-CDR-V14MRJ/VAPM-C

Weidmüller Interface GmbH & Co. KG
 Klingenbergstraße 26
 D-32758 Detmold
 Germany

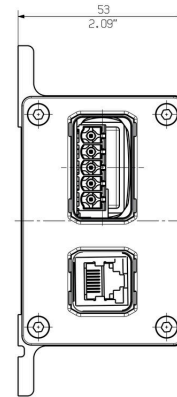
www.weidmueller.com

図面

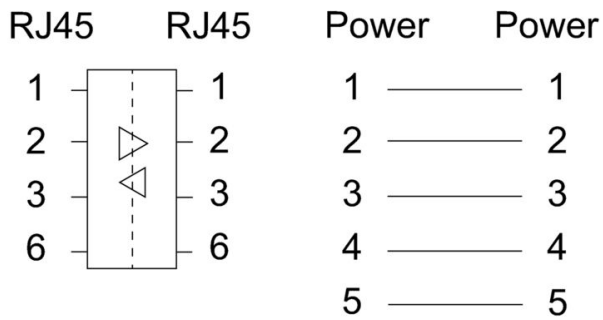
寸法図



寸法図



配線図



IE-CDR-V14MRJ/VAPM-C

Weidmüller Interface GmbH & Co. KG
Klingenbergstraße 26
D-32758 Detmold
Germany

www.weidmueller.com

アクセサリ

Sets - RJ45

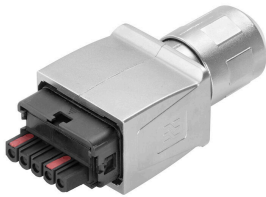


IEC 61076-3-117 ver.14 (PROFINET) 準拠の PushPull プラグインコネクタセット、金属製 (RJ45 インサートを含む)

一般注文データ

種別	IE-PS-V14M-RJ45-FH-P	バージョン
注文番号	1012170000	プラグインサートRJ45ツールフリー, バリエーション14金属, Cat.5
GTIN (EAN)	4032248719815	(ISO/IEC 11801)
数量	10 ST	

Sets



PROFINET 仕様に準拠した PushPull 電源プラグインコネクタ

一般注文データ

種別	IE-PS-VAPM-5P-2.5	バージョン
注文番号	2465440000	電源コネクタ, プラグ, PROFINET, コネクター式
GTIN (EAN)	4050118522136	
数量	1 ST	