

## SAIE-7/8S-4-0.4U-H

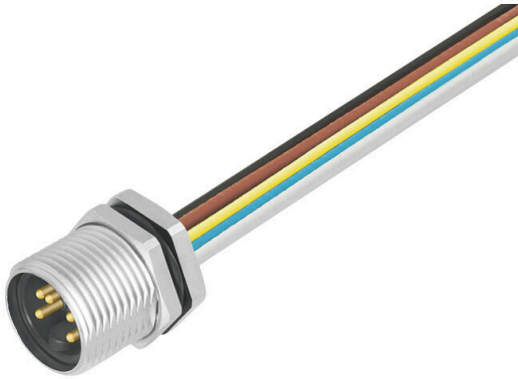
Weidmüller Interface GmbH &amp; Co. KG

Klingenbergstraße 26

D-32758 Detmold

Germany

www.weidmueller.com



センサー / アクチュエータのケーブル接続の装置側の接続には、さまざまな組込型コネクタが必要です。これらは、M12、M8、M5 のバージョンで使用できます。

## 一般注文データ

バージョン	組み込み型プラグ, 7/8 インチ, ピン、ストレート、 取り付けスレッド: M26 x 1.5, 極数: 4, 撚線/ケーブル長: 0.4 m
注文番号	<a href="#">2577160000</a>
種別	SAIE-7/8S-4-0.4U-H
GTIN (EAN)	4050118586817
数量	1 items

## SAIE-7/8S-4-0.4U-H

Weidmüller Interface GmbH & Co. KG  
Klingenbergstraße 26  
D-32758 Detmold  
Germany

www.weidmueller.com

## 技術データ

## 承認

MAMID承認件数



ROHS

適合

UL File Number Search

[UL ウェブサイト](#)

証明書番号 (cURus)

E307231

## 寸法と重量

正味重量

66 g

## 環境製品コンプライアンス

RoHS 対応状況

準拠 (免除あり)

RoHS 適用除外 (該当する場合/既知の場合)

6c

REACH SVHC

Lead 7439-92-1

SCIP

7baf363e-d867-435e-844e-c01f32ebf146

## ケーブルの技術仕様

コア断面積

0.75 mm<sup>2</sup>

燃線/ケーブル長

0.4 m

カラーコーディング

黒色, 青色, 茶色, 白色

極数

4

## 技術データのカスタマイズ可能なプラグインコネクタ

極数

4

コーディング

なし

接触表面

金メッキ

接続方式

ピン

ハウジング主要材質

亜鉛ダイカスト, ニッケルメッキ

接点材質

CuZn

公称電圧

300 V

公称電流

8 A

保護度合い

IP67, ねじ込み

プラグング回数

≥ 100

ケーブルグランド

7/8"

ハウジングの温度範囲

-25 - +85 °C

## 一般データ

極数

4

コーディング

なし

接続スレッド

7/8 インチ

接触表面

金メッキ

締めトルク

1.5 Nm

コア断面積

0.75 mm<sup>2</sup>

接続方式

ピン

ハウジング主要材質

亜鉛ダイカスト, ニッケルメッキ

接点材質

CuZn

公称電圧

300 V

公称電流

8 A

保護度合い

IP67, ねじ込み

プラグング回数

≥ 100

ケーブルグランド

7/8"

定格電圧

300 V

接続 1

7/8"

接続 2

Flying wires

燃線/ケーブル長

0.4 m

定格突入電圧

4000 V

## SAIE-7/8S-4-0.4U-H

Weidmüller Interface GmbH & Co. KG  
Klingenbergstraße 26  
D-32758 Detmold  
Germany

[www.weidmueller.com](http://www.weidmueller.com)

## 技術データ

取り付けスレッド	M26 x 1.5
取り付けトルク範囲	11.8 ... 12 Nm
定格電圧 (UL)	600 V
取り付けトルク	最小: 11.8 Nm 最大: 12 Nm
ハウジングの温度範囲	-25 - +85 °C
導体外径	-

## 分類

ETIM 8.0	EC003570	ETIM 9.0	EC003570
ETIM 10.0	EC003570	ECLASS 14.0	27-44-01-03
ECLASS 15.0	27-44-01-03		

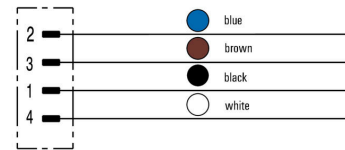
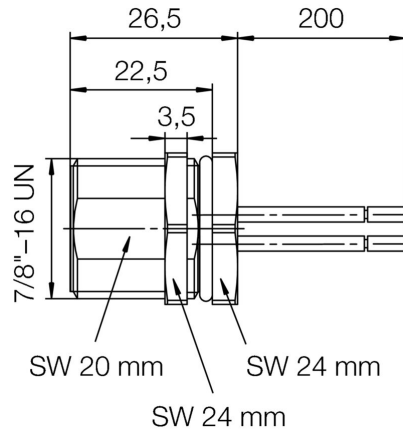
SAIE-7/8S-4-0.4U-H

Weidmüller Interface GmbH & Co. KG  
Klingenbergstraße 26  
D-32758 Detmold  
Germany

www.weidmueller.com

図面

配線図



極スキーム

