

WIL-LRXXX-W620D024-240SXX0.3BM12GM12G

Weidmüller Interface GmbH & Co. KG
Klingenbergstraße 26
D-32758 Detmold
Germany

www.weidmueller.com



WIL-LED 照明：高さわずか 8 mm (マグネット付属は 9.4 mm) の DC 24 V 対応の LED 照明で、非常に高い発光効率と長い耐用期間 (6 万時間以上) を実現しています。完全なポッティングと金属製ハウジングによる非常に堅固な構造 - 防水仕様 (IP67)。赤色光のため、特殊な色彩効果に適しています。M12 接続との簡易な接続性を有します。電力消費が少ないため、24 V で動作する小型電源 電圧供給で十分です。

一般注文データ

注文番号	2576980000
種別	WIL-LRXXX- W620D024-240SXX0.3BM12GM12G
GTIN (EAN)	4050118611175
数量	1 items

WIL-LRXXX-W620D024-240SXX0.3BM12GM12G

Weidmüller Interface GmbH & Co. KG
Klingenbergstraße 26
D-32758 Detmold
Germany

www.weidmueller.com

技術データ

承認

MAMID承認件数



ROHS 適合

UL File Number Search [ULウェブサイト](#)

証明書番号 (cULus) E354496

寸法と重量

深さ	40 mm	奥行き (インチ)	1.5748 inch
高さ	8 mm	高さ (インチ)	0.315 inch
幅	240 mm	幅 (インチ)	9.4488 inch
正味重量	208 g		

温度

動作温度 -20 - 60°C

環境製品コンプライアンス

RoHS 対応状況 準拠 (免除あり)

RoHS 適用除外 (該当する場合/既知の場合) 6c

REACH SVHC Lead 7439-92-1

SCIP bf1e8170-69bb-4440-b3e0-4da351a9a3b0

ケーブル技術仕様

ケーブル素材	PUR	シースカラー	黒色
ハウジング主要材質	硬質陽極酸化アルミニウム	ケーブル長	0.3 m
コア断面積	0.34 mm ²		

一般的な技術データ

接続方式	組立済ケーブル	車両で使用される電子機器	No
電源対応 UL 準拠の推奨クラス	NECクラス2	LEDモジュールの形状	長方形
LED数	14	淡色 (CCT)	Red
小電流	208 lm	放射角	40°
スペクトル色	615 - 630 nm	照度レベル	65 lux
動作寿命	60.000 h	取り付け方式	ねじ取り付け
ドリル穴間隔	225 mm	衝撃耐性	IK05
保護度合い	IP67	効率性クラス (EU指令No. 874/2012に準拠)	Not required

接続データ

LEDモジュールは取り付け可能	はい	バージョン	オス、ストレート - メス、ストレート
極数	4	コーディング	A-coded
接続スレッド	M12/M12	締め付けトルク	0.8 Nm
配線	ピン4 (ストランド: 黒色) コントロール白色 LED、ピン3 (ストランド: 青)		

WIL-LRXXX-W620D024-240SXX0.3BM12GM12G

Weidmüller Interface GmbH & Co. KG
Klingenbergstraße 26
D-32758 Detmold
Germany

www.weidmueller.com

技術データ

材料データ

LEDカバーの材質	ESG	ハウジング主要材質	硬質陽極酸化アルミニウム
スレッドリング材質	PA	エンドキャップの材料	PBT

電気データ

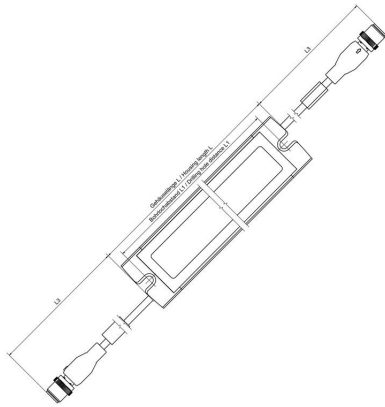
定格電圧	24 V DC	定格電流	0.382 A
電源	7.5 W	調光可能	はい

分類

ETIM 8.0	EC000996	ETIM 9.0	EC000996
ETIM 10.0	EC000996	ECLASS 14.0	27-11-06-35
ECLASS 15.0	27-11-06-35		

図面

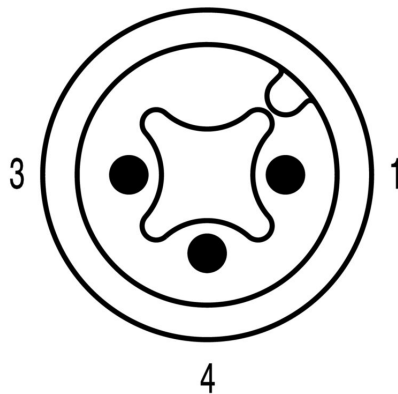
寸法図



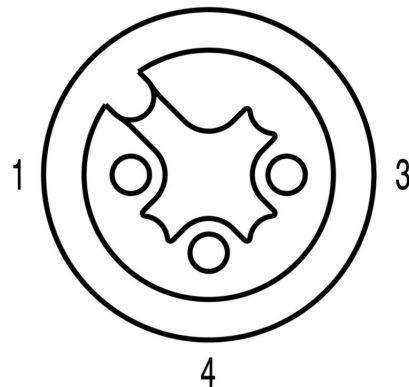
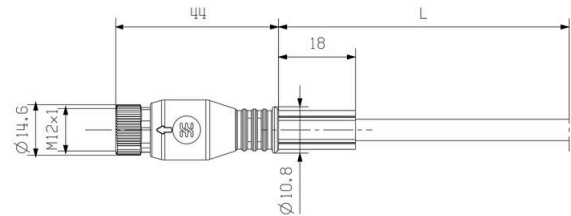
詳細図面



極スキーム



詳細図面



WIL-LRXXX-W620D024-240SXX0.3BM12GM12G

Weidmüller Interface GmbH & Co. KG
Klingenbergstraße 26
D-32758 Detmold
Germany

www.weidmueller.com

アクセサリ

PUR ハロゲンフリー 黒 (U)



PUR

halogen free

センサーアクチュエータケーブルは、センサーやアクチュエータの配線、データや電力の送信など、さまざまなアプリケーションで使用されています。成形ケーブルは、プラグインコネクタとケーブル接続およびテスト接続を提供します。ケーブルは、湿度、埃、熱、冷熱、衝撃、振動など、広範囲の条件に曝露される可能性があります。

当社の開発者は、この問題に特に重点を置き、さまざまな M8 および M12 センサー / アクチュエータケーブルを設計しているため、お客様のアプリケーションに必要なソリューションを見つけることができます。

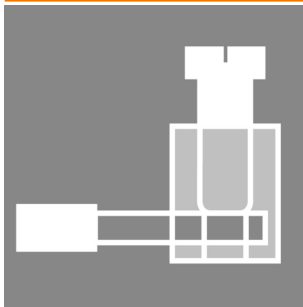
M8 と M12 のセンサーアクチュエータケーブルには、真鍮ニッケルメッキナットが標準として供給されます。しかし、当社の製品を非常に過酷な環境で使いたいとお考えの方には、プラスチック製ナットを使ったバリエーションもご用意しています。これにより、ニッケルメッキ M8 および M12 ナット使用のケーブルが錆つく環境での使用が可能になります。

何か見つけられないものがあるか、あるいは説明が必要でしょうか？当社へお知らせください。

一般注文データ

種別	SAIP-M12BG-3-3.0U	バージョン
注文番号	1108730300	センサー/アクチュエータライン、コネクタ無しの終端、M12、極数：3、
GTIN (EAN)	4032248888481	3 m、メス型ソケット、ストレート、シールド仕様：いいえ、LED：いいえ、
数量	1 ST	シース材料：PUR、ハロゲン：いいえ
種別	SAIL-M12BG-3-3.0U	バージョン
注文番号	9457820300	センサー/アクチュエータライン、コネクタ無しの終端、M12、極数：3、
GTIN (EAN)	4032248228195	3 m、メス型ソケット、ストレート、シールド仕様：いいえ、LED：いいえ、
数量	1 ST	シース材料：PUR、ハロゲン：いいえ

ネジ端子コネクタ



最近では、個別のケーブル長が必要になることがよくあります。これらの要求を満たすために、ワイドミュラーは個別調整の組立品対応の幅広いプラグインコネクタを提供しています。

M8、M12、M16、および 7/8" 接続への、個別調整可能な組立品対応のオス型プラグおよびメス側ソケットは堅固性が高く、例として、機械工学に最適です。M12 プラグインコネクタは、5 種の異なる接続システムを選択できます。

ネジ接続は、さまざまな用途で使用できます。この技術により、フェルール端子を使用して、導体を接続素子に差し込み、ネジ固定できます。これは、複合導体接続もサポートする、従来の最も安価な接続技術です。

一般注文データ

種別	SAIBGS-P-4A-4/6-M12	バージョン
注文番号	9457240000	フィールド接続可能コネクタ、M12
GTIN (EAN)	4008190312275	
数量	1 ST	

WIL-LRXXX-W620D024-240SXX0.3BM12GM12G

Weidmüller Interface GmbH & Co. KG
Klingenbergstraße 26
D-32758 Detmold
Germany

www.weidmueller.com

アクセサリ

種別	SAISGS-P-4A-4/6-M12	バージョン
注文番号	9457550000	フィールド接続可能コネクタ, M12
GTIN (EAN)	4032248167647	
数量	1 ST	

モーションセンサー ネジ接続



ネジ接続付属 WIL-LED 照明動作検出装置。切り替え時間を調整可能。

一般注文データ

種別	WIL-BM-SK	バージョン
注文番号	2537720000	
GTIN (EAN)	4050118549157	
数量	1 ST	

ケーブル付モーションセンサー ネジ接続



WIL-LED 照明の動作検出器 (ネジ接続付属)、3 m 電源ケーブル、WIL 照明接続対応 M12 ケーブル。切り替え時間を調整可能。

一般注文データ

種別	WIL-BM-SK-M12-3.0U	バージョン
注文番号	2537700000	
GTIN (EAN)	4050118549140	
数量	1 ST	

WIL-LRXXX-W620D024-240SXX0.3BM12GM12G

Weidmüller Interface GmbH & Co. KG
Klingenbergstraße 26
D-32758 Detmold
Germany

www.weidmueller.com

アクセサリ

Magnet



WIL 照明対応磁石、総延長 240 mm、自己接着型

Magnet

一般注文データ

種別	WIL-MAGNET	バージョン
注文番号	2526810000	
GTIN (EAN)	4050118537871	
数量	1 ST	

モーションセンサー Jackpac®



WIL-LED 照明の動作検出器 (ネジ接続付属)、3 m 電源ケーブル、WIL 照明接続対応 M12 ケーブル。切り替え時間を調整可能。

一般注文データ

種別	WIL-BM-JP-M12-3.0U	バージョン
注文番号	2537710000	
GTIN (EAN)	4050118549164	
数量	1 ST	

ドアスイッチ



WIL ドアスイッチは、M12 ケーブルおよびアクセス回線で組立済です。これにより、WIL の LED 照明モデルシリーズでの、簡易なプラグアンドプロデュース機能が有効になります。

Door Switch

一般注文データ

種別	WIL-TS-M12	バージョン
注文番号	2537730000	
GTIN (EAN)	4050118549188	
数量	1 ST	

WIL-LRXXX-W620D024-240SXX0.3BM12GM12G

Weidmüller Interface GmbH & Co. KG
Klingenbergstraße 26
D-32758 Detmold
Germany

アクセサリ

www.weidmueller.com

Connect Power INSTA POWER



この単相 INSTA-POWER のスイッチング電源は、広い電力スペクトル、小型形状、対価格価値の高さが特徴です。それらは、25 °C ~ +70 °C の温度範囲に対応し、国際認証を取得していて、広い電圧入力範囲を有しています。これにより、幅広いアプリケーションに適合しています。また、信号・通信システム、最大 96 ワットまでの低消費電力自動化システムも含まれます。

一般注文データ

種別	PRO INSTA 30W 24V 1.3A	バージョン
注文番号	2580190000	Power supply, switch-mode power supply unit, 24 V
GTIN (EAN)	4050118590920	
数量	1 ST	