

DRIKITP115VAC 2CO LD/PB

Weidmüller Interface GmbH & Co. KG
Klingenbergstraße 26
D-32758 Detmold
Germany

www.weidmueller.com

製品イメージ



図に類似

- リレー、ソケット、および保持クリップから構成される取り付けキット
- 100 % 機能検査済
- 入力 - 出力間の絶縁耐力を 100 % チェック
- 2 CO 接点
- オプションの機器ステータス表示搭載
- オプションのコイルの色分け ID (AC 赤 / DC 青) 付属テストボタン
- 鮮明なステータス LED (AC コイル : 赤色 / 直流コイル : 緑色)

一般注文データ

バージョン	D-SERIES DRI, リレーモジュール, 接点数: 2, CO接点 AgSnO, 定格制御電圧: 115 V AC, 持続電流: 5 A, PUSH IN, テストボタンが使用可能: はい
注文番号	2576170000
種別	DRIKITP115VAC 2CO LD/PB
GTIN (EAN)	4050118585933
数量	10 items

DRIKITP115VAC 2CO LD/PB

Weidmüller Interface GmbH & Co. KG
Klingenbergstraße 26
D-32758 Detmold
Germany

www.weidmueller.com

技術データ

承認

MAMID承認件数



ROHS

適合

寸法と重量

深さ	63 mm	奥行き (インチ)	2.4803 inch
高さ	102.1 mm	高さ (インチ)	4.0197 inch
幅	15.9 mm	幅 (インチ)	0.626 inch
正味重量	60.23 g		

温度

保管温度	-40 °C...85 °C	周囲温度	-40 °C...55 °C
動作温度		湿度	相対湿度35 ~ 85%、結露なし

環境製品コンプライアンス

RoHS 対応状況	準拠 (免除なし)
REACH SVHC	0.1wt%を超えるSVHCは含まれていません

制御側

定格制御電圧	115 V AC	定格電流 AC	9.3 mA
公称出力	1.1 VA	コイル抵抗	6200 Ω ± 10 %
ステータス表示	赤色LED		

負荷側

定格スイッチング電圧	AC250 V	持続電流	5 A
定格負荷の最大回路周波数	0.1 Hz	最大開閉電圧、AC	250 V
最大開閉電圧、DC	250 V	ACスイッチング容量 (抵抗)、最大	1250 VA
DCスイッチング容量 (抵抗)、最大	150 W @ 24 V	スイッチオン遅延	≤ 15 ms
スイッチオフ遅延	≤ 10 ms	接点の種別	2 CO contact (AgSnO)
機械的耐用期間	10 x 106開閉サイクル	最小スイッチング電源	10 mA @ 24 V, 10 mA @ 12 V, 100 mA @ 5 V

一般データ

取り付けレール	TS 35	
テストボタンが使用可能	はい	
テストボタンのバージョン	ロック可能なテストボタン, 一時テストボタン	
メカニカルスイッチの位置表示	いいえ	
色	黒色	
UL94 可燃性等級コンポーネント	コンポーネント	ハウジング
	UL94 可燃性等級	V-2
	コンポーネント	プッシャー
	UL94 可燃性等級	HB
	コンポーネント	取り付け脚
	UL94 可燃性等級	HB
	コンポーネント	保持クリップ
	UL94 可燃性等級	HB

DRIKITP115VAC 2CO LD/PB

Weidmüller Interface GmbH & Co. KG

Klingenbergstraße 26

D-32758 Detmold

Germany

www.weidmueller.com

技術データ

コンポーネント	リレーカバー
UL94 可燃性等級	V-2
コンポーネント	リレー底板
UL94 可燃性等級	V-0
コンポーネント	リレーテストボタン
UL94 可燃性等級	HB

絶縁協調

定格電圧	250 V	汚染度	2
サージ電圧カテゴリ	III	絶縁材グループ	IIIb
制御側 - 荷重側の空気パスおよびクリー ≥ 3 mm パス		制御側 - 負荷側の耐電圧	5 kVeff / 1分
隣接接点の耐電圧	1.5 kVeff / 1分	開接点の耐電圧	1 kVeff / 1 min
インパルス耐電圧	5 kV (1.2/50 μs)	保護度合い	IP20
隣接接点でのインパルス耐圧	4.8 kV (1.2/50 μs)		

承認/標準の詳細

関連リレー	DRI424615LT	関連ベース	SDI 2CO P
証明書番号 (cURus) リレー	E312083	証明書番号 (cURus) ベース	E312083

接続データ

導体接続方法	PUSH IN	被覆剥き長さ、定格接続	10 mm
クランプ範囲、定格接続	1.5 mm ²	クランプ範囲、最小	0.14 mm ²
クランプ範囲、最大	1.5 mm ²	配線接続断面 AWG、最小	AWG 26
導体接続断面積 AWG、最大	AWG 16	導体断面、固定式、最小	0.14 mm ²
導体断面、固定式、最大	1.5 mm ²	配線接続断面、細径撚線、最小	0.14 mm ²
配線接続断面、細径撚線、最大	1.5 mm ²	配線接続断面、ワイヤエンドフェルール 付 DIN 46228/4 の細径撚線、最小	0.14 mm ²
配線接続断面、ワイヤエンドフェルール 付 DIN 46228/4 の細径撚線、最大	1 mm ²	導体断面、フレキシブル、AEH (DIN 46228-1)、最小	0.14 mm ²
導体断面、フレキシブル、AEH (DIN 46228-1)、最大	1.5 mm ²	刃寸法	0.4 x 2.5 mm

分類

ETIM 8.0	EC001437	ETIM 9.0	EC001437
ETIM 10.0	EC001437	ECLASS 14.0	27-37-16-01
ECLASS 15.0	27-37-16-01		

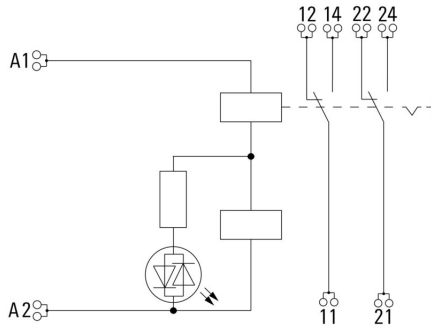
DRIKITP115VAC 2CO LD/ PB

Weidmüller Interface GmbH & Co. KG
 Klingenbergstraße 26
 D-32758 Detmold
 Germany

www.weidmueller.com

図面

配線図



グラフ



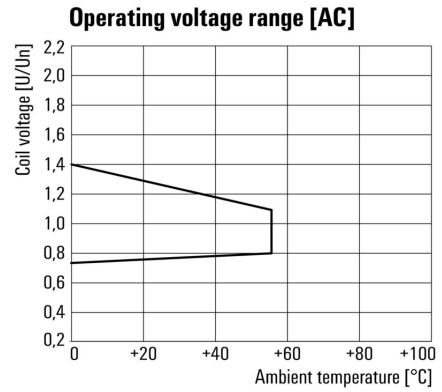
DC 負荷制限曲線 抵抗負荷

グラフ



機器耐用期間

グラフ



AC 動作電圧範囲

寸法図



ベース組み合わせのリレー

DRIKITP115VAC 2CO LD/PB

Weidmüller Interface GmbH & Co. KG
 Klingenbergstraße 26
 D-32758 Detmold
 Germany

www.weidmueller.com

図面

その他



型式コード

DRIKITP115VAC 2CO LD/PB

Weidmüller Interface GmbH & Co. KG
Klingenbergstraße 26
D-32758 Detmold
Germany

www.weidmueller.com

アクセサリ

LED



D-SERIESリレーソケットの差し込み式保護モジュール、オプションで保護機能の搭載が可能です。

- 緑色の LED 搭載

一般注文データ

種別	RIM 3 110/230VUC	バージョン	
注文番号	7940018455	D-SERIES, LED モジュール, 定格制御電圧: 110...230 V UC, プラグイン接続	
GTIN (EAN)	4032248878185		
数量	10 ST		

保護モジュール



Dシリーズリレーソケットの差し込み式保護モジュール、オプションで保護機能の搭載が可能です。

- フリーフローダイオードまたは RC フィルター搭載

一般注文データ

種別	RIM 3 110/230VAC	バージョン	
注文番号	7760056014	D-SERIES, RCフィルタ, 定格制御電圧: 110...230 V AC, プラグイン接続	
GTIN (EAN)	4032248878109		
数量	10 ST		

プッシュイン接続搭載ソケット対応渡り配線

D-SERIES DRM 内のソケット対応渡り配線。



一般注文データ

種別	SCM/SDI P CC	バージョン	
注文番号	7760056366	D-SERIES, 短絡接続	
GTIN (EAN)	6944169773327		
数量	10 ST		

DRIKITP115VAC 2CO LD/PB

Weidmüller Interface GmbH & Co. KG
Klingenbergstraße 26
D-32758 Detmold
Germany

www.weidmueller.com

アクセサリ

保持クリップ



D-SERIES DRI リレー対応保持クリップ
• 金属およびプラスチック製保持クリップ

一般注文データ

種別	SDI CLIP HM	バージョン
注文番号	7760056390	D-SERIES DRI, 保持クリップ
GTIN (EAN)	6944169787898	
数量	10 ST	

空白



ESG は、多くの有名電気機器で使用されている、MultiCard フォーマットの実証済マーカースタンプです。その結果、高品質デバイスへのマーキングが高コントラストで表示されます。

Siemens、ABB、Beckhoff などのメーカーデバイスでは、

一目で、さまざまな種類の装置が利用できます：

- 総合的な用途のタグ、自己接着型またはクリップオン式のタグ、種別に応じて対応します：
- 例えばサーキットブレーカーなどの調整機器の場合は、タグレールにクリップ対応 ESG マーカーを付けます：
- 仕様に準拠した個別のレーザー品質印刷

カスタム印字の場合：お客様のラベリング仕様に関しては、当社のラベリングソフトウェア、M-PrintPRO または M-PrintPRO Online (インストール未実施) のファイルをお送りください。

一般注文データ

種別	ESG 6/15 SDI MC NE WS	バージョン
注文番号	2558340000	ESG, デバイスマーカー x 15 mm, PA 66, 色: 白色, プラグ接続可能
GTIN (EAN)	4050118569056	
数量	200 ST	

DRIKITP115VAC 2CO LD/PB

Weidmüller Interface GmbH & Co. KG
Klingenbergstraße 26
D-32758 Detmold
Germany

www.weidmueller.com

アクセサリ

カスタム印刷



ESG は、多くの有名電気機器で使用されている、MultiCard フォーマットの実証済マーカ―です。その結果、高品質デバイスへのマーキングが高コントラストで表示されます。

Siemens、ABB、Beckhoff などのメーカーデバイスでは、

一目で、さまざまな種別の装置が利用できます：

- 総合的な用途のタグ、自己接着型またはクリップオン式のタグ、種別に応じて対応します：
- 例えばサーキットブレーカーなどの調整機器の場合は、タグレールにクリップ対応 ESG マーカ―を付けます：
- 仕様に準拠した個別のレーザー品質印刷

カスタム印字の場合：お客様のラベリング仕様に関しては、当社のラベリングソフトウェア、M-PrintPRO または M-PrintPRO Online (インストール未実施) のファイルをお送りください。

一般注文データ

種別	ESG 6/15 SDI MC SDR	バージョン
注文番号	2558310000	ESG, デバイスマーカ― x 15 mm, PA 66, 色: 顧客の仕様に準拠, プラ
GTIN (EAN)	4050118569025	グ接続可能
数量	40 ST	

スクリウドライバ― (マイナス用)



VDE 絶縁マイナススクリウドライバ―、SDI DIN 7437、ISO 2380/2、DIN 5264、ISO 2380/1 準拠ドライバ―出力。ソフトフィニッシュグリップ

一般注文データ

種別	SDIS 0.4X2.5X75	バージョン
注文番号	2749790000	スクリウドライバ―, 刃幅 (B): 2.5 mm, ブレード長: 75 mm, 刃厚み
GTIN (EAN)	4050118896534	(A): 0.4 mm
数量	1 ST	
種別	SDS 0.4X2.5X75	バージョン
注文番号	2749320000	スクリウドライバ―, 刃幅 (B): 2.5 mm, ブレード長: 75 mm, 刃厚み
GTIN (EAN)	4050118895544	(A): 0.4 mm
数量	1 ST	

ESG 6/15



長い耐用期間の補償：ESG
マルチカラーおよびマルチフォーマット型式のラベルは、接着階層が強いため、下面に対して最大限の接着力を発揮します。二重積層ポリエステルは、基材を非常に薄く、しかも破れにくくします。

MultiMark で得られるメリット

- 「様々な要件に対応するさまざまな素材」
- 多くのメーカーの機器で使用可能
- 使い慣れた形状のデバイスマーカー

一般注文データ

種別	ESG 6/15 MM WS	バージョン
注文番号	2619940000	ESG, デバイスマーカー, 6 x 15 mm, 白色
GTIN (EAN)	4050118626148	
数量	3000 ST	