

DRIKITP230VAC 2CO LD/PB

Weidmüller Interface GmbH & Co. KG
Klingenbergstraße 26
D-32758 Detmold
Germany

www.weidmueller.com

製品イメージ



図に類似

- リレー、ソケット、および保持クリップから構成される取り付けキット
- 100 % 機能検査済
- 入力 - 出力間の絶縁耐力を 100 % チェック
- 2 CO 接点
- オプションの機器ステータス表示搭載
- オプションのコイルの色分け ID (AC 赤 / DC 青) 付属テストボタン
- 鮮明なステータス LED (AC コイル : 赤色 / 直流コイル : 緑色)

一般注文データ

| | |
|------------|---|
| バージョン | D-SERIES DRI, リレーモジュール, 接点数: 2, CO接点 AgSnO, 定格制御電圧: 230 V AC, 持続電流: 5 A, PUSH IN, テストボタンが使用可能: はい |
| 注文番号 | 2576150000 |
| 種別 | DRIKITP230VAC 2CO LD/PB |
| GTIN (EAN) | 4050118585919 |
| 数量 | 10 items |

DRIKITP230VAC 2CO LD/PB

Weidmüller Interface GmbH & Co. KG
Klingenbergstraße 26
D-32758 Detmold
Germany

www.weidmueller.com

技術データ

承認

MAMID承認件数



ROHS

適合

寸法と重量

| | | | |
|------|----------|-----------|-------------|
| 深さ | 63 mm | 奥行き (インチ) | 2.4803 inch |
| 高さ | 102.1 mm | 高さ (インチ) | 4.0197 inch |
| 幅 | 15.9 mm | 幅 (インチ) | 0.626 inch |
| 正味重量 | 59.97 g | | |

温度

| | | | |
|------|----------------|------|-------------------|
| 保管温度 | -40 °C...85 °C | 周囲温度 | -40 °C...55 °C |
| 動作温度 | | 湿度 | 相対湿度35 ~ 85%、結露なし |

環境製品コンプライアンス

| | |
|------------|-------------------------|
| RoHS 対応状況 | 準拠 (免除なし) |
| REACH SVHC | 0.1wt%を超えるSVHCは含まれていません |

制御側

| | | | |
|---------|----------|---------|----------------|
| 定格制御電圧 | 230 V AC | 定格電流 AC | 4.9 mA |
| 公称出力 | 1.1 VA | コイル抵抗 | 23500 Ω ± 10 % |
| ステータス表示 | 赤色LED | | |

負荷側

| | | | |
|--------------------|----------------|--------------------|--|
| 定格スイッチング電圧 | AC250 V | 持続電流 | 5 A |
| 定格負荷の最大回路周波数 | 0.1 Hz | 最大開閉電圧、AC | 250 V |
| 最大開閉電圧、DC | 250 V | ACスイッチング容量 (抵抗)、最大 | 1250 VA |
| DCスイッチング容量 (抵抗)、最大 | 150 W @ 24 V | スイッチオン遅延 | ≤ 15 ms |
| スイッチオフ遅延 | ≤ 10 ms | 接点の種別 | 2 CO contact (AgSnO) |
| 機械的耐用期間 | 10 x 106開閉サイクル | 最小スイッチング電源 | 10 mA @ 24 V, 10 mA @ 12 V, 100 mA @ 5 V |

一般データ

| | | |
|-------------------|------------------------|--------|
| 取り付けレール | TS 35 | |
| テストボタンが使用可能 | はい | |
| テストボタンのバージョン | ロック可能なテストボタン, 一時テストボタン | |
| メカニカルスイッチの位置表示 | いいえ | |
| 色 | 黒色 | |
| UL94 可燃性等級コンポーネント | コンポーネント | ハウジング |
| | UL94 可燃性等級 | V-2 |
| | コンポーネント | プッシャー |
| | UL94 可燃性等級 | HB |
| | コンポーネント | 取り付け脚 |
| | UL94 可燃性等級 | HB |
| | コンポーネント | 保持クリップ |
| UL94 可燃性等級 | HB | |

DRIKITP230VAC 2CO LD/PB

Weidmüller Interface GmbH & Co. KG
Klingenbergstraße 26
D-32758 Detmold
Germany

www.weidmueller.com

技術データ

| | |
|------------|-----------|
| コンポーネント | リレーカバー |
| UL94 可燃性等級 | V-2 |
| コンポーネント | リレー底板 |
| UL94 可燃性等級 | V-0 |
| コンポーネント | リレーテストボタン |
| UL94 可燃性等級 | HB |

絶縁協調

| | | | |
|-----------------------------------|--------------------|---------------|-----------------|
| 定格電圧 | 250 V | 汚染度 | 2 |
| サージ電圧カテゴリ | III | 絶縁材グループ | IIIb |
| 制御側 - 荷重側の空気パスおよびクリー ≥ 3 mm パス | | 制御側 - 負荷側の耐電圧 | 5 kVeff / 1分 |
| 隣接接点の耐電圧 | 1.5 kVeff / 1分 | 開接点の耐電圧 | 1 kVeff / 1 min |
| インパルス耐電圧 | 5 kV (1.2/50 μs) | 保護度合い | IP20 |
| 隣接接点でのインパルス耐圧 | 4.8 kV (1.2/50 μs) | | |

承認/標準の詳細

| | | | |
|-------------------|-----------------------------|-------------------|---------------------------|
| 関連リレー | DRI424730LT | 関連ベース | SDI 2CO P |
| 証明書番号 (cURus) リレー | E312083 | 証明書番号 (cURus) ベース | E312083 |

接続データ

| | | | |
|--|---------------------|--|----------------------|
| 導体接続方法 | PUSH IN | 被覆剥き長さ、定格接続 | 10 mm |
| クランプ範囲、定格接続 | 1.5 mm ² | クランプ範囲、最小 | 0.14 mm ² |
| クランプ範囲、最大 | 1.5 mm ² | 配線接続断面 AWG、最小 | AWG 26 |
| 導体接続断面積 AWG、最大 | AWG 16 | 導体断面、固定式、最小 | 0.14 mm ² |
| 導体断面、固定式、最大 | 1.5 mm ² | 配線接続断面、細径撚線、最小 | 0.14 mm ² |
| 配線接続断面、細径撚線、最大 | 1.5 mm ² | 配線接続断面、ワイヤエンドフェルール 付 DIN 46228/4 の細径撚線、最小 | 0.14 mm ² |
| 配線接続断面、ワイヤエンドフェルール 付 DIN 46228/4 の細径撚線、最大 | 1 mm ² | 導体断面、フレキシブル、AEH (DIN 46228-1)、最小 | 0.14 mm ² |
| 導体断面、フレキシブル、AEH (DIN 46228-1)、最大 | 1.5 mm ² | 刃寸法 | 0.4 x 2.5 mm |

分類

| | | | |
|-------------|-------------|-------------|-------------|
| ETIM 8.0 | EC001437 | ETIM 9.0 | EC001437 |
| ETIM 10.0 | EC001437 | ECLASS 14.0 | 27-37-16-01 |
| ECLASS 15.0 | 27-37-16-01 | | |

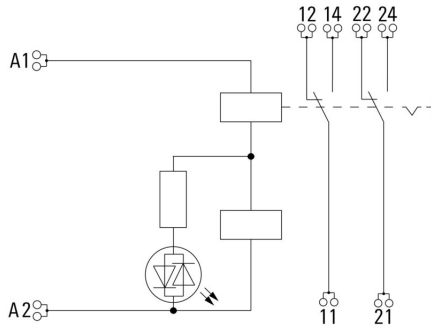
DRIKITP230VAC 2CO LD/PB

Weidmüller Interface GmbH & Co. KG
 Klingenbergstraße 26
 D-32758 Detmold
 Germany

www.weidmueller.com

図面

配線図



グラフ



DC 負荷制限曲線 抵抗負荷

グラフ



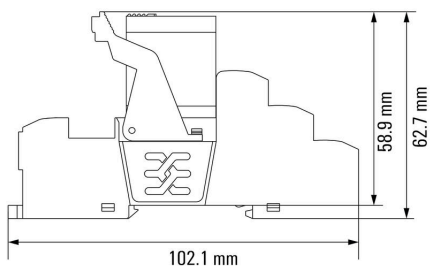
機器耐用期間

グラフ



AC 動作電圧範囲

寸法図



ベース組み合わせのリレー

DRIKITP230VAC 2CO LD/PB

Weidmüller Interface GmbH & Co. KG
 Klingenbergstraße 26
 D-32758 Detmold
 Germany

www.weidmueller.com

図面

その他



型式コード

DRIKITP230VAC 2CO LD/PB

Weidmüller Interface GmbH & Co. KG
Klingenbergstraße 26
D-32758 Detmold
Germany

www.weidmueller.com

アクセサリ

LED



D-SERIESリレーソケットの差し込み式保護モジュール、オプションで保護機能の搭載が可能です。
• 緑色の LED 搭載

一般注文データ

| | | | |
|------------|----------------------------|--|--|
| 種別 | RIM 3 110/230VUC | バージョン | |
| 注文番号 | 7940018455 | D-SERIES, LED モジュール, 定格制御電圧: 110...230 V UC, プラグイン接続 | |
| GTIN (EAN) | 4032248878185 | | |
| 数量 | 10 ST | | |

保護モジュール



Dシリーズリレーソケットの差し込み式保護モジュール、オプションで保護機能の搭載が可能です。
• フリーフローダイオードまたは RC フィルター搭載

一般注文データ

| | | | |
|------------|----------------------------|---|--|
| 種別 | RIM 3 110/230VAC | バージョン | |
| 注文番号 | 7760056014 | D-SERIES, RCフィルタ, 定格制御電圧: 110...230 V AC, プラグイン接続 | |
| GTIN (EAN) | 4032248878109 | | |
| 数量 | 10 ST | | |

プッシュイン接続搭載ソケット対応渡り配線

D-SERIES DRM 内のソケット対応渡り配線。



一般注文データ

| | | | |
|------------|----------------------------|----------------|--|
| 種別 | SCM/SDI P CC | バージョン | |
| 注文番号 | 7760056366 | D-SERIES, 短絡接続 | |
| GTIN (EAN) | 6944169773327 | | |
| 数量 | 10 ST | | |

DRIKITP230VAC 2CO LD/PB

Weidmüller Interface GmbH & Co. KG
Klingenbergstraße 26
D-32758 Detmold
Germany

www.weidmueller.com

アクセサリ

保持クリップ



D-SERIES DRI リレー対応保持クリップ
• 金属およびプラスチック製保持クリップ

一般注文データ

| | | | |
|------------|----------------------------|-------|----------------------|
| 種別 | SDI CLIP HM | バージョン | |
| 注文番号 | 7760056390 | | D-SERIES DRI, 保持クリップ |
| GTIN (EAN) | 6944169787898 | | |
| 数量 | 10 ST | | |

空白



ESG は、多くの有名電気機器で使用されている、MultiCard フォーマットの実証済マーカースタンプです。その結果、高品質デバイスへのマーキングが高コントラストで表示されます。

Siemens、ABB、Beckhoff などのメーカーデバイスでは、

一目で、さまざまな種類の装置が利用できます：

- 総合的な用途のタグ、自己接着型またはクリップオン式のタグ、種別に応じて対応します：
- 例えばサーキットブレーカーなどの調整機器の場合は、タグレールにクリップ対応 ESG マーカーを付けます：
- 仕様に準拠した個別のレーザー品質印刷

カスタム印字の場合：お客様のラベリング仕様に関しては、当社のラベリングソフトウェア、M-PrintPRO または M-PrintPRO Online (インストール未実施) のファイルをお送りください。

一般注文データ

| | | | |
|------------|----------------------------|-------|--|
| 種別 | ESG 6/15 SDI MC NE WS | バージョン | |
| 注文番号 | 2558340000 | | ESG, デバイスマーカー x 15 mm, PA 66, 色: 白色, プラグ接続可能 |
| GTIN (EAN) | 4050118569056 | | |
| 数量 | 200 ST | | |

DRIKITP230VAC 2CO LD/PB

Weidmüller Interface GmbH & Co. KG
Klingenbergstraße 26
D-32758 Detmold
Germany

www.weidmueller.com

アクセサリ

カスタム印刷



ESG は、多くの有名電気機器で使用されている、MultiCard フォーマットの実証済マーカ―です。その結果、高品質デバイスへのマーキングが高コントラストで表示されます。

Siemens、ABB、Beckhoff などのメーカーデバイスでは、

一目で、さまざまな種類の装置が利用できます：

- 総合的な用途のタグ、自己接着型またはクリップオン式のタグ、種別に応じて対応します：
- 例えばサーキットブレーカーなどの調整機器の場合は、タグレールにクリップ対応 ESG マーカ―を付けます：
- 仕様に準拠した個別のレーザー品質印刷

カスタム印字の場合：お客様のラベリング仕様に関しては、当社のラベリングソフトウェア、M-PrintPRO または M-PrintPRO Online (インストール未実施) のファイルをお送りください。

一般注文データ

| | | |
|------------|----------------------------|---|
| 種別 | ESG 6/15 SDI MC SDR | バージョン |
| 注文番号 | 2558310000 | ESG, デバイスマーカ― x 15 mm, PA 66, 色: 顧客の仕様に準拠, プラ |
| GTIN (EAN) | 4050118569025 | グ接続可能 |
| 数量 | 40 ST | |

スクリウドライバ― (マイナス用)



VDE 絶縁マイナススクリウドライバ―、SDI DIN 7437、ISO 2380/2、DIN 5264、ISO 2380/1 準拠ドライバ―出力。ソフトフィニッシュグリップ

一般注文データ

| | | |
|------------|----------------------------|--|
| 種別 | SDIS 0.4X2.5X75 | バージョン |
| 注文番号 | 2749790000 | スクリウドライバ―, 刃幅 (B): 2.5 mm, ブレード長: 75 mm, 刃厚み |
| GTIN (EAN) | 4050118896534 | (A): 0.4 mm |
| 数量 | 1 ST | |
| 種別 | SDS 0.4X2.5X75 | バージョン |
| 注文番号 | 2749320000 | スクリウドライバ―, 刃幅 (B): 2.5 mm, ブレード長: 75 mm, 刃厚み |
| GTIN (EAN) | 4050118895544 | (A): 0.4 mm |
| 数量 | 1 ST | |

ESG 6/15



長い耐用期間の補償：ESG
マルチカラーおよびマルチフォーマット型式のラベルは、接着階層が強いため、下面に対して最大限の接着力を発揮します。二重積層ポリエステルは、基材を非常に薄く、しかも破れにくくします。

MultiMark で得られるメリット

- 「様々な要件に対応するさまざまな素材」
- 多くのメーカーの機器で使用可能
- 使い慣れた形状のデバイスマーカー

一般注文データ

| | | |
|------------|----------------------------|------------------------------|
| 種別 | ESG 6/15 MM WS | バージョン |
| 注文番号 | 2619940000 | ESG, デバイスマーカー, 6 x 15 mm, 白色 |
| GTIN (EAN) | 4050118626148 | |
| 数量 | 3000 ST | |