

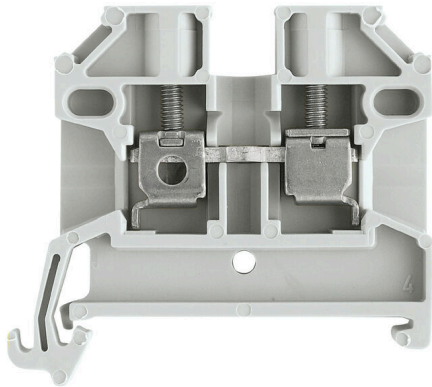
SAK 2.5/35 GR

Weidmüller Interface GmbH & Co. KG

Klingenbergstraße 26

D-32758 Detmold

Germany

www.weidmueller.com

電力、信号、データのフィードスルー転送は、電気工学や制御盤構築における一般的な要件です。絶縁材、接続システム、および端子台の形状が、差別化を左右する機能です。フィードスルー端子台は、1つまたは複数の導体を結合および/または接続するのに適しています。ひとつ以上の接続レベルが、同じ電位上にあるか、もしくは互いに絶縁されている可能性があります。

一般注文データ

バージョン	フィードスルー端子台, ねじ接続, グレー, 2.5 mm ² , 24 A, 800 V, 接続数: 2
注文番号	2572430000
種別	SAK 2.5/35 GR
GTIN (EAN)	4050118582482
数量	100 items
配送ステータス	この記事は今後ご利用いただけなくなります。
最終注文日	2026-06-30T00:00:00+02:00
代替製品	WDU 2.5N ZQV

技術データ

承認

MAMID承認件数



ROHS 適合

寸法と重量

深さ	40 mm	奥行き (インチ)	1.5748 inch
高さ	44.5 mm	高さ (インチ)	1.752 inch
幅	6.1 mm	幅 (インチ)	0.2402 inch
正味重量	6.33 g		

温度

保管温度	-25 °C...55 °C	周囲温度	-50 °C...55 °C
連続動作温度、最小	-50 °C	連続動作温度、最大	100 °C

環境製品コンプライアンス

RoHS 対応状況	準拠
REACH SVHC	0.1wt%を超えるSVHCは含まれていません

クランプ用コンダクタ (定格接続)

導体接続断面積 AWG、最大	AWG 14	接続方向	横向きに
接続方式	ねじ接続	接続数	2
クランプ範囲、最大	2.5 mm ²	クランプ範囲、最小	0.13 mm ²
配線接続断面積 AWG、最小	AWG 26	配線接続断面積、ワイヤエンドフェルール 付 DIN 46228/4 の細径撚線、最大	4 mm ²
配線接続断面積、ワイヤエンドフェルール 付 DIN 46228/4 の細径撚線、最小	0.13 mm ²	配線接続断面積、ワイヤエンドフェルール 付 DIN 46228/1 の細径撚線、最大	4 mm ²
配線接続断面積、ワイヤエンドフェルール 付 DIN 46228/1 の細径撚線、最小	0.13 mm ²	配線接続断面積、細径撚線、最大	4 mm ²
配線接続断面積、細径撚線、最小	0.13 mm ²	接続断面積、撚線、最大	4 mm ²
接続断面積、撚線、最小	0.13 mm ²	配線接続断面積ソリッドコア、最大	6 mm ²
配線接続断面積、ソリッドコア、最小	0.13 mm ²	接続断面積、細径撚線、最小	0.13 mm ²

クランプ用コンダクタ (追加接続)

接続種別、追加接続 ねじ接続

システム仕様

エンドカバープレートの要求	はい	電位数	1
レベル数	1	レベルごとのクランプポイント数	2
内部で交差接続されたレベル	いいえ	取り付けレール	TS 35
N 関数	いいえ	PE 関数	いいえ
PEN 関数	いいえ		

全般

導体接続断面積 AWG、最大	AWG 14	配線接続断面積 AWG、最小	AWG 26
標準	IEC 60947-7-1	取り付けレール	TS 35

SAK 2.5/35 GR

Weidmüller Interface GmbH & Co. KG

Klingenbergstraße 26

D-32758 Detmold

Germany

www.weidmueller.com

技術データ

材料データ

基本材質	PA 66	色	グレー
UL 94 可燃性等級	V-2		

評価データ

定格断面	2.5 mm ²	定格電圧	800 V
定格 DC 電圧	800 V	公称電流	24 A
最大導体電流	24 A	標準	IEC 60947-7-1
IEC 60947-7-x 準拠の容量抵抗	1.33 mΩ	IEC 60947-7-xに準拠した出力損失	0.77 W
汚染度	3		

追加の技術データ

爆発試験バージョン	はい	取り付け方式	嵌合仕様
-----------	----	--------	------

分類

ETIM 8.0	EC000897	ETIM 9.0	EC000897
ETIM 10.0	EC000897	ECLASS 14.0	27-25-01-01
ECLASS 15.0	27-25-01-01		