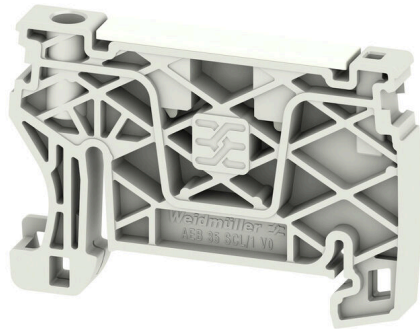


## AEB 35 SCL/1 V0 GY DL

Weidmüller Interface GmbH & Co. KG  
Klingenbergstraße 26  
D-32758 Detmold  
Germany

www.weidmueller.com

## 製品イメージ



ワイドミュラーの製品は、端子レールに対する安定的で信頼性の高い取り付けを保証し、スライドを防ぐエンドブラケットを含んでいます。ネジ有り / 無しのバージョンも利用できます。エンドブラケットには、グループマーカー対応のマーキングオプション、およびテストプラグホルダーが含まれます。

## 一般注文データ

バージョン	Aシリーズ, エンドブラケット
注文番号	<a href="#">2570260000</a>
種別	AEB 35 SCL/1 V0 GY DL
GTIN (EAN)	4050118580273
数量	50 items

## AEB 35 SCL/1 V0 GY DL

Weidmüller Interface GmbH & Co. KG  
Klingenbergstraße 26  
D-32758 Detmold  
Germany

www.weidmueller.com

## 技術データ

## 承認

ROHS 適合

## 寸法と重量

深さ	36.5 mm	奥行き (インチ)	1.437 inch
DIN レールを含む奥行き	37 mm	高さ	52.6 mm
高さ (インチ)	2.0709 inch	幅	6 mm
幅 (インチ)	0.2362 inch	正味重量	6.68 g

## 温度

保管温度	-25 °C...55 °C	周囲温度	-5 °C...40 °C
連続動作温度、最大	130 °C		

## 環境製品コンプライアンス

RoHS 対応状況	準拠 (免除なし)
REACH SVHC	0.1wt%を超えるSVHCは含まれていません

## システム仕様

取り付けレール TS 35

## 全般

取り付けレール TS 35

## 材料データ

基本材質	Wemid	色	薄いグレー
UL 94 可燃性等級	V-0		

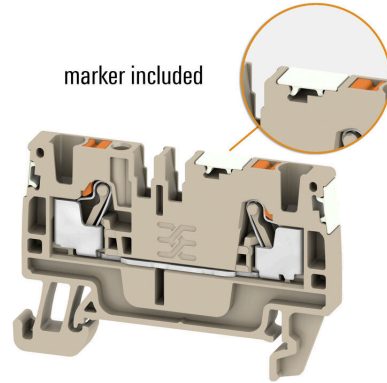
## 追加の技術データ

取り付け方式	嵌合仕様	ロック	ネジなし
--------	------	-----	------

## 分類

ETIM 8.0	EC001041	ETIM 9.0	EC001041
ETIM 10.0	EC001041	ECLASS 14.0	27-25-03-02
ECLASS 15.0	27-25-03-02		

図面



## AEB 35 SCL/1 V0 GY DL

Weidmüller Interface GmbH & Co. KG  
Klingenbergstraße 26  
D-32758 Detmold  
Germany

www.weidmueller.com

## アクセサリ

## スクリュードライバー (マイナス用)

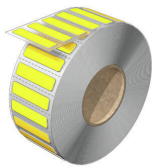


VDE 絶縁ドライバーセット、最大1000 V AC および 1500 V DC の通電部品作業対応、DIN EN 60900。IEC 900。各部品は「GS」の安全検査を受けています。完全硬化の高合金クロームバナジウムモリブデン鋼製ブレード、ガンメタル仕上げ。

## 一般注文データ

種別	SDIS SLIM 0.6X3.5X100	バージョン
注文番号	<a href="#">2749610000</a>	取付けツール、刃幅 (B): 3.5 mm, ブレード長: 100 mm, 刃厚み (A): 0.6 mm
GTIN (EAN)	4050118896350	
数量	1 ST	

## WAD



## MultiMark

MultiMark を使用すると、あらゆる種類のマーキングを可能にする高速で信頼性の高いマーキングシステムを自由に使用できます。コネクタ、導体、ケーブル、または装置 - MultiMark の製品シリーズは、優れた構造の実用的なマーカートの製品範囲を提供し、高度な M-Print® PRO 構成ソフトウェアと組み合わせて、あらゆる使用状況で使うことができます。

## MultiMark で得られるメリット

- 強固な保持と耐久性に優れた印刷
- 連続ストリップにより、設置時間を節約
- 革新的な複合材質により容易に取り付け可能
- 最適な読みやすさを実現する大きな印字フィールド
- 製造元に依存しない事による柔軟性

## 一般注文データ

種別	WAD-FO 5 MM WS	バージョン
注文番号	<a href="#">2969370000</a>	端子マーカート, 5 x 33.3 mm, Weidmueller, 白色
GTIN (EAN)	4099986783959	
数量	250 ST	