

AEB 35 SCL/1 V0 BK DL

Weidmüller Interface GmbH & Co. KG
Klingenbergstraße 26
D-32758 Detmold
Germany

www.weidmueller.com

製品イメージ



ワイドミュラーの製品は、端子レールに対する安定的で信頼性の高い取り付けを保証し、スライドを防ぐエンドブラケットを含んでいます。ネジ有り / 無しのバージョンも利用できます。エンドブラケットには、グループマーカに対応のマーキングオプション、およびテストプラグホルダーが含まれます。

一般注文データ

バージョン	Aシリーズ, エンドブラケット
注文番号	2570250000
種別	AEB 35 SCL/1 V0 BK DL
GTIN (EAN)	4050118580266
数量	50 items
配送ステータス	この記事は今後ご利用いただけなくなります。
利用可能期限	2025-12-31T00:00:00+01:00

AEB 35 SCL/1 V0 BK DL

Weidmüller Interface GmbH & Co. KG
Klingenbergstraße 26
D-32758 Detmold
Germany

www.weidmueller.com

技術データ

承認

ROHS 適合

寸法と重量

深さ	36.5 mm	奥行き (インチ)	1.437 inch
高さ	36 mm	高さ (インチ)	1.4173 inch
幅	6 mm	幅 (インチ)	0.2362 inch
正味重量	5.97 g		

温度

連続動作温度、最大 130 °C

環境製品コンプライアンス

RoHS 対応状況 準拠 (免除なし)
REACH SVHC 0.1wt%を超えるSVHCは含まれていません

システム仕様

取り付けレール TS 35

全般

取り付けレール TS 35

材料データ

基本材質 Wemid 色 黒色
UL 94 可燃性等級 V-0

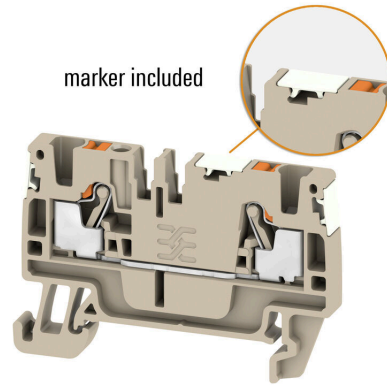
追加の技術データ

ロック ネジなし

分類

ETIM 8.0	EC001041	ETIM 9.0	EC001041
ETIM 10.0	EC001041	ECLASS 14.0	27-25-03-02
ECLASS 15.0	27-25-03-02		

図面



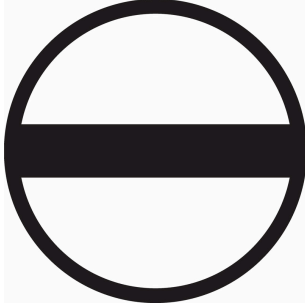
AEB 35 SCL/1 V0 BK DL

Weidmüller Interface GmbH & Co. KG
Klingenbergstraße 26
D-32758 Detmold
Germany

www.weidmueller.com

アクセサリ

スクリュードライバー (マイナス用)

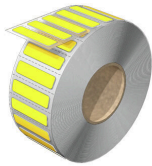


VDE 絶縁ドライバーセット、最大1000 V AC および 1500 V DC の通電部品作業対応、DIN EN 60900。IEC 900。各部品は「GS」の安全検査を受けています。完全硬化の高合金クロームバナジウムモリブデン鋼製ブレード、ガンメタル仕上げ。

一般注文データ

種別	SDIS SLIM 0.6X3.5X100	バージョン
注文番号	2749610000	取付けツール、刃幅 (B): 3.5 mm、ブレード長: 100 mm、刃厚み (A): 0.6 mm
GTIN (EAN)	4050118896350	
数量	1 ST	

WAD



MultiMark

MultiMark を使用すると、あらゆる種類のマーキングを可能にする高速で信頼性の高いマーキングシステムを自由に使用できます。コネクタ、導体、ケーブル、または装置 - MultiMark の製品シリーズは、優れた構造の実用的なマーカートの製品範囲を提供し、高度な M-Print® PRO 構成ソフトウェアと組み合わせて、あらゆる使用状況で使うことができます。

MultiMark で得られるメリット

- 強固な保持と耐久性に優れた印刷
- 連続ストリップにより、設置時間を節約
- 革新的な複合材質により容易に取り付け可能
- 最適な読みやすさを実現する大きな印字フィールド
- 製造元に依存しない事による柔軟性

一般注文データ

種別	WAD-FO 5 MM WS	バージョン
注文番号	2969370000	端子マーカート、5 x 33.3 mm, Weidmueller, 白色
GTIN (EAN)	4099986783959	
数量	250 ST	