

## HDC MBUS4 F AWG18

Weidmüller Interface GmbH & Co. KG  
Klingenbergstraße 26  
D-32758 Detmold  
Germany

www.weidmueller.com



## コンパクト性

新型 2 極バスモジュールは非常に小型で、メガビットおよびギガビットの両方のデータインサートに対応しています。2 本のギガビット Cat 6 A ケーブル (10 ギガビット) をひとつのモジュールに接続できます。

## 一般注文データ

バージョン	Crimp contact
注文番号	<a href="#">2565930000</a>
種別	HDC MBUS4 F AWG18
GTIN (EAN)	4050118575484
数量	100 items

## HDC MBUS4 F AWG18

Weidmüller Interface GmbH & Co. KG  
Klingenbergstraße 26  
D-32758 Detmold  
Germany

www.weidmueller.com

## 技術データ

## 承認

MAMID承認件数



ROHS 適合

## 寸法と重量

正味重量 0 g

## 温度

制限温度 -40 °C ... 90 °C

## 環境製品コンプライアンス

RoHS 対応状況 準拠 (免除あり)

RoHS 適用除外 (該当する場合/既知の場合) 6c

REACH SVHC Lead 7439-92-1

SCIP 6eabd5ae-2d6b-409e-8bdf-87c27ee10e40

## 一般データ

接点直径、オス	1 mm	被覆剥き長さ、定格接続	4.5 mm
接続方式	クリンプ接続	バージョンインサート	MBUS
導体断面、最大	1 mm <sup>2</sup>	導体断面、最小	0.75 mm <sup>2</sup>
表面仕上	ゴールド	プラグング回数	≥ 500
種別	メス型	基本材質	銅合金
シリーズ	ModuPlug	生産方法	回転
接点の材質	銅合金		

## 一般データ

接触表面	金メッキ	転送速度	100 Mbit/s
公称電流	4 A	プラグング回数	≥ 500
種別	メス型		

## 分類

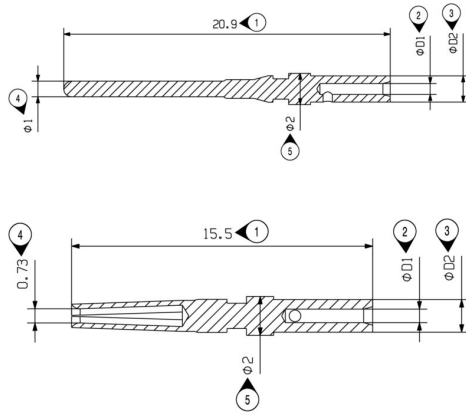
ETIM 8.0	EC000796	ETIM 9.0	EC000796
ETIM 10.0	EC000796	ECLASS 14.0	27-44-02-04
ECLASS 15.0	27-44-02-04		

**HDC MBUS4 F AWG18**

**Weidmüller Interface GmbH & Co. KG**  
Klingenbergstraße 26  
D-32758 Detmold  
Germany

図面

[www.weidmueller.com](http://www.weidmueller.com)



## HDC MBUS4 F AWG18

Weidmüller Interface GmbH & Co. KG  
Klingenbergstraße 26  
D-32758 Detmold  
Germany

## アクセサリ

www.weidmueller.com

## ツール



コンパクト性  
新型 2 極バスモジュールは非常に小型で、メガビットおよびギガビットの両方のデータインサートに対応しています。2 本のギガビット Cat 6 A ケーブル (10 ギガビット) をひとつのモジュールに接続できます。

## 一般注文データ

種別	HDC MBUS CL X/D 0.6/1.0	バージョン
注文番号	<a href="#">2592680000</a>	Locator for crimping tool
GTIN (EAN)	4050118603781	
数量	1 ST	
種別	HDC MBUS CT X/D 0.6/1.0	バージョン
注文番号	<a href="#">2592650000</a>	Crimping tool for contacts
GTIN (EAN)	4050118603774	
数量	1 ST	