

HDC MBUS4 M AWG18

Weidmüller Interface GmbH & Co. KG
Klingenbergstraße 26
D-32758 Detmold
Germany

www.weidmuller.com



現場でのデータ配線を柔軟に行うための包括的なポート
フォリオ：専用工具から Cat5 D コード化および Cat6 X
コード化コネクタ、堅牢なシールドスリーブまで。これ
らのコンポーネントは、信頼性の高いフィールド組立済
みデータ接続を有効化し、業界別応用、迅速な設置、最
大限の柔軟性に最適です。

一般注文データ

バージョン	クリンプコンタクト
注文番号	2565920000
種別	HDC MBUS4 M AWG18
GTIN (EAN)	4050118575477
数量	100 items

HDC MBUS4 M AWG18

Weidmüller Interface GmbH & Co. KG
Klingenbergstraße 26
D-32758 Detmold
Germany

www.weidmueller.com

技術データ

承認

MAMID承認件数



ROHS 適合

寸法と重量

正味重量 0 g

温度

制限温度 -40 °C ... 90 °C

環境製品コンプライアンス

RoHS 対応状況 準拠 (免除あり)

RoHS 適用除外 (該当する場合/既知の場合) 6c

REACH SVHC Lead 7439-92-1

SCIP 6eabd5ae-2d6b-409e-8bdf-87c27ee10e40

一般データ

接点直径、オス	1 mm	被覆剥き長さ、定格接続	4.5 mm
接続方式	クリンプ接続	バージョンインサート	MBUS
導体断面、最大	1 mm ²	導体断面、最小	0.75 mm ²
表面仕上	ゴールド	プラグング回数	≤ 100
種別	オス型	基本材質	銅合金
シリーズ	ModuPlug	生産方法	回転
接点の材質	銅合金		

一般データ

接触表面	金メッキ	転送速度	100 Mbit/s
公称電流	4 A	プラグング回数	≤ 100
種別	オス型		

分類

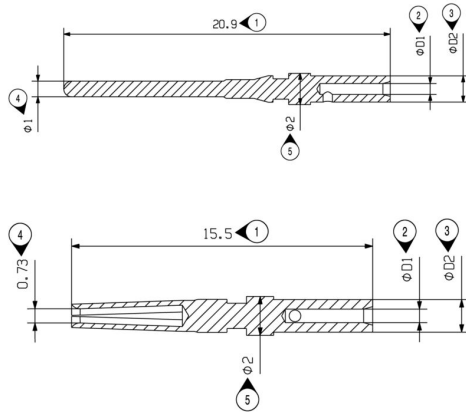
ETIM 8.0	EC000796	ETIM 9.0	EC000796
ETIM 10.0	EC000796	ECLASS 14.0	27-44-02-04
ECLASS 15.0	27-44-02-04		

HDC MBUS4 M AWG18

Weidmüller Interface GmbH & Co. KG
Klingenbergstraße 26
D-32758 Detmold
Germany

図面

www.weidmueller.com



HDC MBUS4 M AWG18

Weidmüller Interface GmbH & Co. KG
Klingenbergstraße 26
D-32758 Detmold
Germany

アクセサリ

www.weidmueller.com

ツール



現場でのデータ配線を柔軟に行うための包括的なポートフォリオ：専用工具から Cat5 D コード化および Cat6 X コード化コネクタ、堅牢なシールドスリーブまで。これらのコンポーネントは、信頼性の高いフィールド組立済みデータ接続を有効化し、業界別応用、迅速な設置、最大限の柔軟性に最適です。

一般注文データ

種別	HDC MBUS CL X/D 0.6/1.0	バージョン
注文番号	2592680000	圧着ツール用ロケータ
GTIN (EAN)	4050118603781	
数量	1 ST	
種別	HDC MBUS CT X/D 0.6/1.0	バージョン
注文番号	2592650000	接点对応圧着ツール
GTIN (EAN)	4050118603774	
数量	1 ST	