

## RJ45C5 R1U 2.8N4G/Y RL

Weidmüller Interface GmbH &amp; Co. KG

Klingenbergstraße 26

D-32758 Detmold

Germany

www.weidmueller.com



本製品のラインナップは、下記設計を網羅しています：

- 90°アングル（水平）および180°ストレート（垂直）
- ラッチアップ/ラッチダウン
- THT、THR、SMDはんだプロセス
- 幅広いデザインタイプ、LED内蔵、シールドタブ付き
- パフォーマンスカテゴリ3 から Cat. Cat.6。
- トレイ包装（TY）またはテープ・オン・リール（RL）
- ANSI / TIA-1096-AおよびIEC 60603に準拠したモジュラーRJ45コネクタに対応
- 絶縁耐力  $\geq 1500$  V AC RMS（2250 V ACピーク値）、IEEE 802.3準拠
- IEC 60603に準拠した絶縁耐力  $\geq 1500$  V AC（ピーク値）または  $\geq 1500$  V DC

特性と長所：

- 最大性能に対応する - 40°C から + 85°C の温度範囲拡張
- 30  $\mu$ m 金メッキで耐腐食性を強化
- 0.3mm 以上のスタンドオフによる最適なはんだ付け加工

## 一般注文データ

|            |   |
|------------|---|
| バージョン      | データの最小化 - RJ45モジュージャック、プリント基板用プラグインコネクタ, Cat. 5, THT/THR はんだ接続, 90°, 上部, なし, はい, プラギング回数: 750, 極数: 12, PA 9T, 30...80 $\mu$ m Ni / $\geq 30$ $\mu$ m Au, Tape |
| 注文番号       | <a href="#">2562950000</a>  |
| 種別         | RJ45C5 R1U 2.8N4G/Y RL  |
| GTIN (EAN) | 4050118571974   |
| 数量         | 200 items   |
| パッケージ      | Tape  |

## RJ45C5 R1U 2.8N4G/Y RL

Weidmüller Interface GmbH & Co. KG  
Klingenbergstraße 26  
D-32758 Detmold  
Germany

www.weidmueller.com

## 技術データ

## 承認

|                       |                           |
|-----------------------|---------------------------|
| 認可                    | CURUS                     |
| ROHS                  | 適合                        |
| UL File Number Search | <a href="#">UL ウェブサイト</a> |
| 証明書番号 (cURus)         | E471884                   |

## 寸法と重量

|            |             |           |             |
|------------|-------------|-----------|-------------|
| 深さ         | 15.7 mm     | 奥行き (インチ) | 0.6181 inch |
| 高さ         | 16.74 mm    | 高さ (インチ)  | 0.6591 inch |
| 下位バージョンの高さ | 13.44 mm    | 幅         | 16.4 mm     |
| 幅 (インチ)    | 0.6457 inch | 正味重量      | 4.08 g      |

## 環境製品コンプライアンス

|            |                         |
|------------|-------------------------|
| RoHS 対応状況  | 準拠 (免除なし)               |
| REACH SVHC | 0.1wt%を超えるSVHCは含まれていません |

## システム仕様

|                    |  |
|--------------------|--|
| 極数                 | 12   |
| LED                | はい   |
| ソルダーピン長 (l)        | 2.75 mm  |
| PCB の取り付け          | THT/THRはんだ接続   |
| ピッチ (インチ) (P)      | 0.050 "  |
| シールド材質             | 真鍮   |
| シールド               | はい   |
| 側面終端、特性            | はんだフランジ  |
| ソルダーアイレット穴直径公差 (D) | ±0.1 mm  |
| 極当たりソルダーピン数        | 1  |
| 接続方式               | はんだ接続  |
| ソルダーアイレット穴直径 (D)   | 0.9 mm   |
| カテゴリ               | Cat. 5   |
| 製品ファミリー            | データの最小化 - RJ45モジュラージャック  |
| ピッチ (mm) (P)       | 1.27 mm  |
| 保護度合い              | IP20   |
| ブラギング回数            | 750  |
| 配線                 | 8コア  |
| 外向きエルボ             | 90°  |
| 順電流                | 20 mA  |
| 順電圧、最大             | 2.6 V  |
| シールド面              | ニッケルメッキ  |
| 右LEDの色             | 黄色   |
| シールドタブ             | なし   |
| 性能カテゴリ             | Cat. 5   |
| はんだ付け工程            | リフローハンダ付け, 手動はんだ付け, フローはんだ付け                                     |
| ラッチオプション           | 上部   |
| はんだピン寸法            | 八角形  |
| ソルダーピン長 公差         | 接頭部の下限公差 (最小値表示) -0.2<br>プレフィックス付き上限公差 (最大値を表示) +0.2<br>公差、単位 mm |
| ソルダーピン長 公差         | +0.2 / -0.2 mm   |
| はんだピン位置の公差         | 0.15 mm  |
| 順電圧、最小             | 1.8 V  |
| 左LEDの色             | 緑色   |

## RJ45C5 R1U 2.8N4G/Y RL

Weidmüller Interface GmbH & Co. KG  
Klingenbergstraße 26  
D-32758 Detmold  
Germany

www.weidmueller.com

## 技術データ

## 標準

コネクタ規格 IEC 60603-7-51

## 電気プロパティ

|               |                 |             |           |
|---------------|-----------------|-------------|-----------|
| 耐電圧、接点 / シールド | 1500 V DC       | 耐電圧、接点 / 接点 | 1000 V DC |
| 体積抵抗          | <25 mΩ          | 絶縁抵抗        | ≥ 500 MΩ  |
| 公称電圧          | 125 V           | 定格電流        | 1.5 A     |
| PoE / PoE+    | IEEE 802.3atに適合 |             |           |

## 材料データ

|                      |            |             |                            |
|----------------------|------------|-------------|----------------------------|
| 絶縁材                  | PA 9T      | 色           | 黒色                         |
| カラーチャート (類似)         | RAL 9011   | 絶縁材グループ     | II                         |
| 比較追跡指数 (CTI)         | ≥ 500      | 絶縁抵抗        | ≥ 500 MΩ                   |
| Moisture Level (MSL) | 1          | UL 94 可燃性等級 | V-0                        |
| 接点ベース素材              | リン青銅合金     | 接点材質        | 銅合金                        |
| 接触表面                 | ニッケル下地金メッキ | プラグ接点の層構造   | 30...80 μ" Ni / ≥ 30 μ" Au |
| 保管温度、最小              | -40 °C     | 保管温度、最大     | 85 °C                      |
| 動作温度、最小              | -40 °C     | 動作温度、最大     | 85 °C                      |

## 梱包

|              |           |        |                   |
|--------------|-----------|--------|-------------------|
| パッケージ        | Tape      | VPE 長  | 356.00 mm         |
| VPE幅         | 344.00 mm | VPEの高さ | 126.00 mm         |
| テーブリール径φ (A) | 330 mm    | 表面抵抗   | Rs = 109 - 1012 Ω |

## 重要なメモ

## 注意事項

## 分類

|             |             |             |             |
|-------------|-------------|-------------|-------------|
| ETIM 8.0    | EC002637    | ETIM 9.0    | EC002637    |
| ETIM 10.0   | EC002637    | ECLASS 14.0 | 27-46-02-01 |
| ECLASS 15.0 | 27-46-02-01 |             |             |

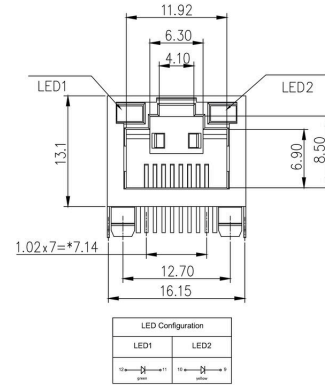
RJ45C5 R1U 2.8N4G/Y RL

Weidmüller Interface GmbH & Co. KG  
 Klingenbergstraße 26  
 D-32758 Detmold  
 Germany

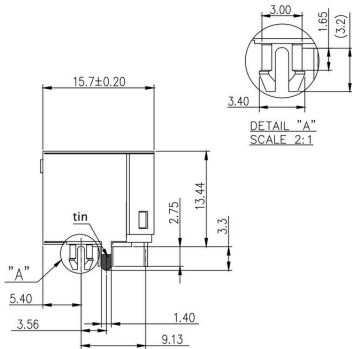
www.weidmueller.com

図面

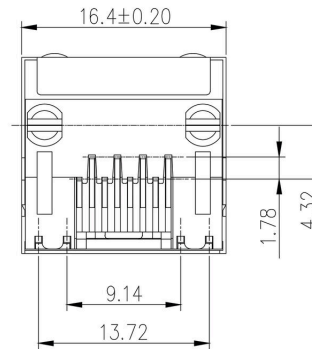
寸法図



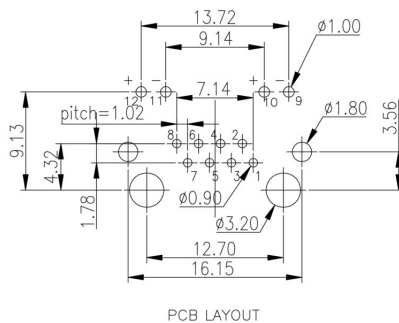
寸法図



寸法図



PCB設計



RJ45C5 R1U 2.8N4G/Y RL

Weidmüller Interface GmbH & Co. KG  
 Klingenbergstraße 26  
 D-32758 Detmold  
 Germany

図面

www.weidmueller.com

| Code                     | Parameter                        | Value  | Description   |
|--------------------------|----------------------------------|--|---|
| RJ45                     |                                  |  |   |
| G1                       |                                  |  |   |
| R                        |                                  |  |   |
| 1                        |                                  |  |   |
| U                        |                                  |  |   |
| 3.2                      |                                  |  |   |
| E                        |                                  |  |   |
| 4                        |                                  |  |   |
| GY/GY                    |                                  |  |   |
| TY                       |                                  |  |   |
| RJ45G1 R1U 3.2E4GY/GY TY |                                  |  |   |
|                          | <b>Packaging</b>                 | TY<br>RL   | Tray in box (manual assembly)<br>Tape on Reel (automated assembly)  |
|                          | <b>LED</b>                       | Y/G<br>G/Y<br>GY/GY<br>O/G<br>R/O<br>...<br>N              | Yellow/Green<br>Green/Yellow (standard)<br>Green-Yellow/Green-Yellow<br>Orange/Green<br>Red/Orange<br>.. (further combinations possible)<br>without LED   |
|                          | <b>Contact surface thickness</b> | 4  | 1 = 3µ", 2 = 6µ", 3 = 15µ", 4 = 30µ", 5 = 50µ"  |
|                          | <b>EMI tabs (ground fingers)</b> | E<br>N   | E = with EMI tabs<br>N = without EMI tabs   |
|                          | <b>Solder Pin length</b>         | 3.2<br>1.6<br>D  | 3.2 mm<br>1.6 mm<br>SMD   |
|                          | <b>Direction, latch style</b>    | U<br>D<br>V<br>Y   | Horizontal (90°, side entry), latch up<br>Horizontal (90°, side entry), latch down<br>Vertical (180°, top entry)<br>Diagonal (45°), latch up  |
|                          | <b>Number of Ports</b>           | 1<br>12; 14; ...<br>21; 41; ...                            | 1 Port<br>multi ports side by side, Multiport<br>multi ports about each other, Multilevel   |
|                          | <b>Assembly on PCB</b>           | R<br>S<br>T  | Through Hole Reflow - THR<br>Soldering process: Wave or Reflow soldering<br>Surface Mount Technology - SMT<br>Soldering process: Reflow soldering<br>Through Hole Technology - THT<br>Soldering process: Wave |
|                          | <b>Performance Category</b>      | C5<br>C6<br>C6A<br>C5e<br>M<br>G1<br>G10<br>U<br>MP<br>MP+ | Category 5<br>Category 6<br>Category 6A<br>Category 5e<br>10/100 Mbit<br>10/100/1000 Mbit<br>10 Gbit<br>Unshielded<br>10/100 Mbit with POE<br>10/100 Mbit with POE+   |

凡例

## RJ45C5 R1U 2.8N4G/Y RL

Weidmüller Interface GmbH & Co. KG  
Klingenbergstraße 26  
D-32758 Detmold  
Germany

www.weidmueller.com

## 対応

## RJ45 crimp

最大 1.05mm の導体直径対応の、IEC 60603-7-51 に準拠した RJ45 クリンププラグインコネクタ



## 一般注文データ

|            |                            |  |
|------------|----------------------------|--|
| 種別         | IE-P                       | バージョン  |
| 注文番号       | <a href="#">8813100000</a> | RJ45用プラグインコネクタ, キンク防止なし ; 5.5 ~ 7.1 mm,          |
| GTIN (EAN) | 4032248512850              | Cat.6A / Class EA (ISO/IEC 11801 2010), IP20     |
| 数量         | 100 ST                     |  |
| 種別         | IE-P63                     | バージョン  |
| 注文番号       | <a href="#">8813110000</a> | RJ45用プラグインコネクタ, キンク防止付き, 5.5 ~ 6.2 mm, Cat.6A /  |
| GTIN (EAN) | 4032248512867              | Class EA (ISO/IEC 11801 2010), IP20              |
| 数量         | 10 ST                      |  |
| 種別         | IE-P70                     | バージョン  |
| 注文番号       | <a href="#">8813120000</a> | RJ45用プラグインコネクタ, キンク防止付き, 6.2 ~ 7.1 mm, Cat.6A /  |
| GTIN (EAN) | 4032248512874              | Class EA (ISO/IEC 11801 2010), IP20              |
| 数量         | 10 ST                      |  |
| 種別         | IE-PM-RJ45-TH              | バージョン  |
| 注文番号       | <a href="#">1963580000</a> | RJ45圧着プラグ, 保護スリーブを曲げていないプラグ, Cat.6A / Class      |
| GTIN (EAN) | 4032248645688              | EA (ISO/IEC 11801 2010)                          |
| 数量         | 100 ST                     |  |
| 種別         | IE-PS-RJ45-TH-BK           | バージョン  |
| 注文番号       | <a href="#">1963590000</a> | RJ45圧着プラグ, 黒色の曲げ保護スリーブ付きプラグ, Cat.6A / Class      |
| GTIN (EAN) | 4032248645695              | EA (ISO/IEC 11801 2010)                          |
| 数量         | 10 ST                      |  |
| 種別         | IE-PS-RJ45-TH-BK-P         | バージョン  |
| 注文番号       | <a href="#">2584980000</a> | RJ45圧着プラグ, キンク防止付き, 6.5 ~ 7.5 mm, Cat.5 (ISO/IEC |
| GTIN (EAN) | 4050118593556              | 11801)   |
| 数量         | 10 ST                      |  |

## 直線

IEC 60603-7-51 準拠の RJ45 プラグインコネクタ (ツール不要)



## RJ45C5 R1U 2.8N4G/Y RL

Weidmüller Interface GmbH & Co. KG  
Klingenbergstraße 26  
D-32758 Detmold  
Germany

www.weidmueller.com

## 対応

## 一般注文データ

|            |                            |   |
|------------|----------------------------|---|
| 種別         | IE-PS-RJ45-FH-180-A-1.1    | バージョン   |
| 注文番号       | <a href="#">1992850000</a> | ピアス接点付きRJ45プラグ, ストレート, Cat.6A / Class EA (ISO/IEC |
| GTIN (EAN) | 4050118378115              | 11801 2010), EIA/TIA T568 A                       |
| 数量         | 1 ST                       |   |
| 種別         | IE-PS-RJ45-FH-180-A-1.6    | バージョン   |
| 注文番号       | <a href="#">1992820000</a> | ピアス接点付きRJ45プラグ, ストレート, Cat.6A / Class EA (ISO/IEC |
| GTIN (EAN) | 4050118377897              | 11801 2010), EIA/TIA T568 A                       |
| 数量         | 1 ST                       |   |
| 種別         | IE-PS-RJ45-FH-180-B-1.1    | バージョン   |
| 注文番号       | <a href="#">1992860000</a> | ピアス接点付きRJ45プラグ, ストレート, Cat.6A / Class EA (ISO/IEC |
| GTIN (EAN) | 4050118378108              | 11801 2010), EIA/TIA T568 B                       |
| 数量         | 1 ST                       |   |
| 種別         | IE-PS-RJ45-FH-180-B-1.6    | バージョン   |
| 注文番号       | <a href="#">1992830000</a> | ピアス接点付きRJ45プラグ, ストレート, Cat.6A / Class EA (ISO/IEC |
| GTIN (EAN) | 4050118377972              | 11801 2010), EIA/TIA T568 B                       |
| 数量         | 1 ST                       |   |
| 種別         | IE-PS-RJ45-FH-180-P-1.6    | バージョン   |
| 注文番号       | <a href="#">1992840000</a> | ピアス接点付きRJ45プラグ, ストレート, Cat.5 (ISO/IEC 11801) ,    |
| GTIN (EAN) | 4050118378023              | PROFINET  |
| 数量         | 1 ST                       |   |

## 角度付きケーブルグラント

IEC 60603-7-51 準拠の RJ45 プラグインコネクタ (ツール不要)



## 一般注文データ

|            |                            |  |
|------------|----------------------------|--|
| 種別         | IE-PS-RJ45-FH-90-A-1.1     | バージョン  |
| 注文番号       | <a href="#">1518080000</a> | ピアス接点付きRJ45プラグ, アングル, 4x90°, Cat.6A / Class EA (ISO/ |
| GTIN (EAN) | 4050118324969              | IEC 11801 2010), EIA/TIA T568 A                      |
| 数量         | 1 ST                       |  |
| 種別         | IE-PS-RJ45-FH-90-A-1.6     | バージョン  |
| 注文番号       | <a href="#">1992870000</a> | ピアス接点付きRJ45プラグ, アングル, 4x90°, Cat.6A / Class EA (ISO/ |
| GTIN (EAN) | 4050118378054              | IEC 11801 2010), EIA/TIA T568 A                      |
| 数量         | 1 ST                       |  |
| 種別         | IE-PS-RJ45-FH-90-B-1.1     | バージョン  |
| 注文番号       | <a href="#">1518090000</a> | ピアス接点付きRJ45プラグ, アングル, 4x90°, Cat.6A / Class EA (ISO/ |
| GTIN (EAN) | 4050118325300              | IEC 11801 2010), EIA/TIA T568 B                      |
| 数量         | 1 ST                       |  |
| 種別         | IE-PS-RJ45-FH-90-B-1.6     | バージョン  |
| 注文番号       | <a href="#">1992890000</a> | ピアス接点付きRJ45プラグ, アングル, 4x90°, Cat.6A / Class EA (ISO/ |
| GTIN (EAN) | 4050118378122              | IEC 11801 2010), EIA/TIA T568 B                      |
| 数量         | 1 ST                       |  |

## RJ45C5 R1U 2.8N4G/Y RL

Weidmüller Interface GmbH & Co. KG  
Klingenbergstraße 26  
D-32758 Detmold  
Germany

www.weidmueller.com

## 対応

|            |                            |   |
|------------|----------------------------|---|
| 種別         | IE-PS-RJ45-FH-90-P-1.6     | バージョン                                     |
| 注文番号       | <a href="#">1518100000</a> | ピアス接点付きRJ45プラグ、アングル、4x90°, Cat.5 (ISO/IEC |
| GTIN (EAN) | 4050118325232              | 11801) , PROFINET                         |
| 数量         | 1 ST                       |   |

## RJ45 ツール不要



最大 1.6 mm の導体直径対応の、IEC 60603-7-51 に準拠した RJ45 プラグインコネクタ (ツール不要)

## 一般注文データ

|            |                            |   |
|------------|----------------------------|---|
| 種別         | IE-PS-RJ45-FH-BK           | バージョン   |
| 注文番号       | <a href="#">1963600000</a> | RJ45 IDCプラグ, Cat.6A / Class EA (ISO/IEC 11801 2010), 8コア, 4 |
| GTIN (EAN) | 4032248645725              | コア, EIA/TIA T568 A, EIA/TIA T568 B, PROFINET                |
| 数量         | 10 ST                      |   |
| 種別         | IE-PS-RJ45-FH-BK-A         | バージョン   |
| 注文番号       | <a href="#">1132040000</a> | RJ45 IDCプラグ, Cat.6A / Class EA (ISO/IEC 11801 2010), 8コア,   |
| GTIN (EAN) | 4032248912155              | EIA/TIA T568 A  |
| 数量         | 10 ST                      |   |
| 種別         | IE-PS-RJ45-FH-BK-B         | バージョン   |
| 注文番号       | <a href="#">1132050000</a> | RJ45 IDCプラグ, Cat.6A / Class EA (ISO/IEC 11801 2010), 8コア,   |
| GTIN (EAN) | 4032248912148              | EIA/TIA T568 B  |
| 数量         | 10 ST                      |   |
| 種別         | IE-PS-RJ45-FH-BK-P         | バージョン   |
| 注文番号       | <a href="#">1132060000</a> | RJ45 IDCプラグ, Cat.5 (ISO/IEC 11801) , 4コア, PROFINET          |
| GTIN (EAN) | 4032248912162              |   |
| 数量         | 10 ST                      |   |