

RJ45C5 T1U 2.8E4G/Y TY

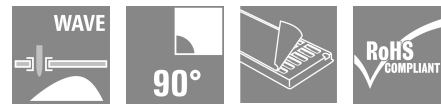
Weidmüller Interface GmbH & Co. KG

Klingenbergstraße 26

D-32758 Detmold

Germany

www.weidmueller.com



本製品のラインナップは、下記設計を網羅しています：

- 90°アングル（水平）および180°ストレート（垂直）
- ラッチアップ/ラッチダウン
- THT、THR、SMDはんだプロセス
- 幅広いデザインタイプ、LED内蔵、シールドタブ付き
- パフォーマンスカテゴリ3 から Cat. Cat.6。
- トレイ包装（TY）またはテープ・オン・リール（RL）
- ANSI / TIA-1096-AおよびIEC 60603に準拠したモジュラーRJ45コネクタに対応
- 絶縁耐力 ≥ 1500 V AC RMS（2250 V ACピーク値）、IEEE 802.3準拠
- IEC 60603に準拠した絶縁耐力 ≥ 1500 V AC（ピーク値）または ≥ 1500 V DC

特性と長所：

- 最大性能に対応する - 40°C から + 85°C の温度範囲拡張
- 30 μ m 金メッキで耐腐食性を強化
- 0.3mm 以上のスタンドオフによる最適なはんだ付け加工

一般注文データ

| | |
|------------|---|
| バージョン | データの最小化 - RJ45モジュージャック、プリント基板用プラグインコネクタ, Cat. 5, THRはんだ付け接続, 90°, 上部, 6 tabs, はい, プラギング回数: 750, 極数: 12, PA 66, 30...80 μ m Ni / ≥ 30 μ m Au, トレイ（手動式アセンブリ） |
| 注文番号 | 2562880000 |
| 種別 | RJ45C5 T1U 2.8E4G/Y TY |
| GTIN (EAN) | 4050118571905 |
| 数量 | 140 items |
| パッケージ | トレイ（手動式アセンブリ） |

RJ45C5 T1U 2.8E4G/Y TY

Weidmüller Interface GmbH & Co. KG
Klingenbergstraße 26
D-32758 Detmold
Germany

www.weidmueller.com

技術データ

承認

ROHS 適合

寸法と重量

| | | | |
|------------|-------------|-----------|-------------|
| 深さ | 15.7 mm | 奥行き (インチ) | 0.6181 inch |
| 高さ | 16.74 mm | 高さ (インチ) | 0.6591 inch |
| 下位バージョンの高さ | 13.44 mm | 幅 | 16.4 mm |
| 幅 (インチ) | 0.6457 inch | 正味重量 | 5.44 g |

環境製品コンプライアンス

RoHS 対応状況 準拠 (免除なし)
REACH SVHC 0.1wt%を超えるSVHCは含まれていません

システム仕様

| | |
|--------------------|--|
| 極数 | 12 |
| LED | はい |
| ソルダーピン長 (l) | 2.75 mm |
| PCB の取り付け | THRはんだ付け接続 |
| ピッチ (インチ) (P) | 0.050 " |
| シールド材質 | 真鍮 |
| シールド | はい |
| 側面終端、特性 | はんだフランジ |
| ソルダーアイレット穴直径公差 (D) | ±0.1 mm |
| 極当たりソルダーピン数 | 1 |
| 接続方式 | はんだ接続 |
| ソルダーアイレット穴直径 (D) | 0.9 mm |
| カテゴリ | Cat. 5 |
| 製品ファミリー | データの最小化 - RJ45モジュラージャック |
| ピッチ (mm) (P) | 1.27 mm |
| 保護度合い | IP20 |
| プラグング回数 | 750 |
| 配線 | 8コア |
| 外向きエルボ | 90° |
| 順電流 | 20 mA |
| 順電圧、最大 | 2.6 V |
| シールド面 | ニッケルメッキ |
| 右LEDの色 | 黄色 |
| シールドタブ | 6 tabs |
| 性能カテゴリ | Cat. 5 |
| はんだ付け工程 | 手動はんだ付け、フローはんだ付け |
| ラッチオプション | 上部 |
| はんだピン寸法 | 八角形 |
| ソルダーピン長 公差 | 接頭部の下限公差 (最小値表示) -0.2 プレフィックス付き上限公差 (最大値を表示) +0.2 公差、単位 mm |
| ソルダーピン長 公差 | +0.2 / -0.2 mm |
| はんだピン位置の公差 | 0.15 mm |
| 順電圧、最小 | 1.8 V |
| 左LEDの色 | 緑色 |

標準

コネクタ規格 IEC 60603-7-51

RJ45C5 T1U 2.8E4G/Y TY

Weidmüller Interface GmbH & Co. KG

Klingenbergstraße 26

D-32758 Detmold

Germany

www.weidmueller.com

技術データ

電気プロパティ

| | | | |
|---------------|-----------------|-------------|-----------|
| 耐電圧、接点 / シールド | 1500 V DC | 耐電圧、接点 / 接点 | 1000 V DC |
| 体積抵抗 | <25 mΩ | 絶縁抵抗 | ≥ 500 MΩ |
| 公称電圧 | 125 V | 定格電流 | 1.5 A |
| PoE / PoE+ | IEEE 802.3atに適合 | | |

材料データ

| | | | |
|----------------------|------------|-------------|----------------------------|
| 絶縁材 | PA 66 | 色 | 黒色 |
| カラーチャート (類似) | RAL 9011 | 絶縁材グループ | II |
| 比較追跡指数 (CTI) | ≥ 500 | 絶縁抵抗 | ≥ 500 MΩ |
| Moisture Level (MSL) | | UL 94 可燃性等級 | V-0 |
| 接点ベース素材 | リン青銅 | 接点材質 | 銅合金 |
| 接触表面 | ニッケル下地金メッキ | プラグ接点の層構造 | 30...80 μ" Ni / ≥ 30 μ" Au |
| 保管温度、最小 | -40 °C | 保管温度、最大 | 85 °C |
| 動作温度、最小 | -40 °C | 動作温度、最大 | 85 °C |

梱包

| | | | |
|-------|----------------|--------|-----------|
| パッケージ | トレイ (手動式アセンブリ) | VPE 長 | 318.00 mm |
| VPE幅 | 189.00 mm | VPEの高さ | 65.00 mm |

重要なメモ

注意事項

分類

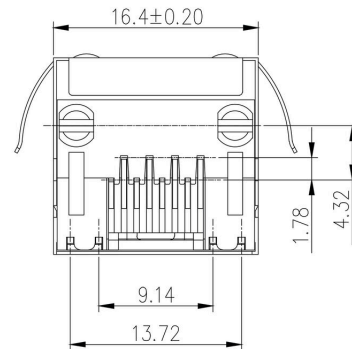
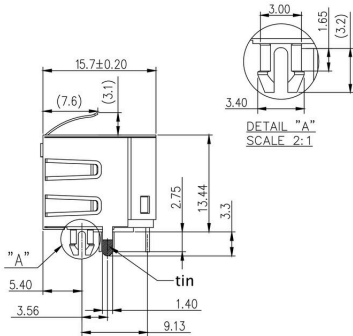
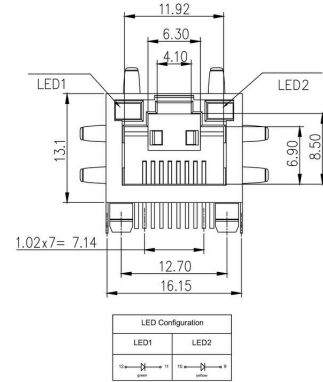
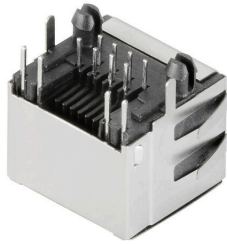
| | | | |
|-------------|-------------|-------------|-------------|
| ETIM 8.0 | EC002637 | ETIM 9.0 | EC002637 |
| ETIM 10.0 | EC002637 | ECLASS 14.0 | 27-46-02-01 |
| ECLASS 15.0 | 27-46-02-01 | | |

RJ45C5 T1U 2.8E4G/Y TY

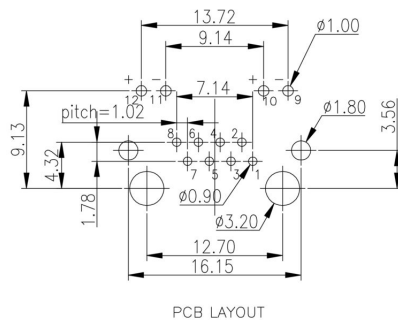
Weidmüller Interface GmbH & Co. KG
 Klingenbergstraße 26
 D-32758 Detmold
 Germany

www.weidmueller.com

図面



PCB設計



RJ45C5 T1U 2.8E4G/Y TY

Weidmüller Interface GmbH & Co. KG
 Klingenbergstraße 26
 D-32758 Detmold
 Germany

www.weidmueller.com

図面

寸法図

| Code | Value | Description | Options |
|----------------------------------|--------------------|--|---------|
| RJ45 | G1 | R | 1 |
| U | 3.2 | E | 4 |
| GY/GY | TY | | |
| RJ45G1 R1U 3.2E4G/Y TY | | | |
| Packaging | TY | Tray in box (manual assembly) | |
| | RL | Tape on Reel (automated assembly) | |
| LED | Y/G | Yellow/Green | |
| | G/Y | Green/Yellow (standard) | |
| | GY/GY | Green-Yellow/Green-Yellow | |
| | O/G | Orange/Green | |
| | R/O | Red/Orange | |
| | ... | (further combinations possible) | |
| | N | without LED | |
| Contact surface thickness | 4 | 1 = 3µ", 2 = 6µ", 3 = 15µ", 4 = 30µ", 5 = 50µ" | |
| EMI tabs (ground fingers) | E | E = with EMI tabs | |
| | N | N = without EMI tabs | |
| Solder Pin length | 3.2 | 3.2 mm | |
| | 1.6 | 1.6 mm | |
| | D | SMD | |
| Direction, latch style | U | Horizontal (90°, side entry), latch up | |
| | D | Horizontal (90°, side entry), latch down | |
| | V | Vertical (180°, top entry) | |
| | Y | Diagonal (45°), latch up | |
| Number of Ports | 1 | 1 Port | |
| | 12; 14; ... | multi ports side by side, Multiport | |
| | 21; 41; ... | multi ports about each other, Multilevel | |
| Assembly on PCB | R | Through Hole Reflow - THR | |
| | S | Surface Mount Technology - SMT | |
| | T | Through Hole Technology - THT | |
| Performance Category | C5 | Category 5 | |
| | C6 | Category 6 | |
| | C6A | Category 6A | |
| | C5e | Category 5e | |
| | M | 10/100 Mbit | |
| | G1 | 10/100/1000 Mbit | |
| | G10 | 10 Gbit | |
| | U | Unshielded | |
| | MP | 10/100 Mbit with POE | |
| | MP+ | 10/100 Mbit with POE+ | |

凡例

RJ45C5 T1U 2.8E4G/Y TY

Weidmüller Interface GmbH & Co. KG
Klingenbergstraße 26
D-32758 Detmold
Germany

www.weidmueller.com

対応

RJ45 crimp

最大 1.05mm の導体直径対応の、IEC 60603-7-51 に準拠した RJ45 クリンププラグインコネクタ



一般注文データ

| | | |
|------------|----------------------------|--|
| 種別 | IE-P | バージョン |
| 注文番号 | 8813100000 | RJ45用プラグインコネクタ, キンク防止なし ; 5.5 ~ 7.1 mm, |
| GTIN (EAN) | 4032248512850 | Cat.6A / Class EA (ISO/IEC 11801 2010), IP20 |
| 数量 | 100 ST | |
| 種別 | IE-P63 | バージョン |
| 注文番号 | 8813110000 | RJ45用プラグインコネクタ, キンク防止付き, 5.5 ~ 6.2 mm, Cat.6A / |
| GTIN (EAN) | 4032248512867 | Class EA (ISO/IEC 11801 2010), IP20 |
| 数量 | 10 ST | |
| 種別 | IE-P70 | バージョン |
| 注文番号 | 8813120000 | RJ45用プラグインコネクタ, キンク防止付き, 6.2 ~ 7.1 mm, Cat.6A / |
| GTIN (EAN) | 4032248512874 | Class EA (ISO/IEC 11801 2010), IP20 |
| 数量 | 10 ST | |
| 種別 | IE-PM-RJ45-TH | バージョン |
| 注文番号 | 1963580000 | RJ45圧着プラグ, 保護スリーブを曲げていないプラグ, Cat.6A / Class |
| GTIN (EAN) | 4032248645688 | EA (ISO/IEC 11801 2010) |
| 数量 | 100 ST | |
| 種別 | IE-PS-RJ45-TH-BK | バージョン |
| 注文番号 | 1963590000 | RJ45圧着プラグ, 黒色の曲げ保護スリーブ付きプラグ, Cat.6A / Class |
| GTIN (EAN) | 4032248645695 | EA (ISO/IEC 11801 2010) |
| 数量 | 10 ST | |
| 種別 | IE-PS-RJ45-TH-BK-P | バージョン |
| 注文番号 | 2584980000 | RJ45圧着プラグ, キンク防止付き, 6.5 ~ 7.5 mm, Cat.5 (ISO/IEC |
| GTIN (EAN) | 4050118593556 | 11801) |
| 数量 | 10 ST | |

直線

IEC 60603-7-51 準拠の RJ45 プラグインコネクタ (ツール不要)



RJ45C5 T1U 2.8E4G/Y TY

Weidmüller Interface GmbH & Co. KG
Klingenbergstraße 26
D-32758 Detmold
Germany

www.weidmueller.com

対応

一般注文データ

| | | |
|------------|----------------------------|---|
| 種別 | IE-PS-RJ45-FH-180-A-1.1 | バージョン |
| 注文番号 | 1992850000 | ピアス接点付きRJ45プラグ, ストレート, Cat.6A / Class EA (ISO/IEC |
| GTIN (EAN) | 4050118378115 | 11801 2010), EIA/TIA T568 A |
| 数量 | 1 ST | |
| 種別 | IE-PS-RJ45-FH-180-A-1.6 | バージョン |
| 注文番号 | 1992820000 | ピアス接点付きRJ45プラグ, ストレート, Cat.6A / Class EA (ISO/IEC |
| GTIN (EAN) | 4050118377897 | 11801 2010), EIA/TIA T568 A |
| 数量 | 1 ST | |
| 種別 | IE-PS-RJ45-FH-180-B-1.1 | バージョン |
| 注文番号 | 1992860000 | ピアス接点付きRJ45プラグ, ストレート, Cat.6A / Class EA (ISO/IEC |
| GTIN (EAN) | 4050118378108 | 11801 2010), EIA/TIA T568 B |
| 数量 | 1 ST | |
| 種別 | IE-PS-RJ45-FH-180-B-1.6 | バージョン |
| 注文番号 | 1992830000 | ピアス接点付きRJ45プラグ, ストレート, Cat.6A / Class EA (ISO/IEC |
| GTIN (EAN) | 4050118377972 | 11801 2010), EIA/TIA T568 B |
| 数量 | 1 ST | |
| 種別 | IE-PS-RJ45-FH-180-P-1.6 | バージョン |
| 注文番号 | 1992840000 | ピアス接点付きRJ45プラグ, ストレート, Cat.5 (ISO/IEC 11801) , |
| GTIN (EAN) | 4050118378023 | PROFINET |
| 数量 | 1 ST | |

角度付きケーブルグランド

IEC 60603-7-51 準拠の RJ45 プラグインコネクタ (ツール不要)



一般注文データ

| | | |
|------------|----------------------------|--|
| 種別 | IE-PS-RJ45-FH-90-A-1.1 | バージョン |
| 注文番号 | 1518080000 | ピアス接点付きRJ45プラグ, アングル, 4x90°, Cat.6A / Class EA (ISO/ |
| GTIN (EAN) | 4050118324969 | IEC 11801 2010), EIA/TIA T568 A |
| 数量 | 1 ST | |
| 種別 | IE-PS-RJ45-FH-90-A-1.6 | バージョン |
| 注文番号 | 1992870000 | ピアス接点付きRJ45プラグ, アングル, 4x90°, Cat.6A / Class EA (ISO/ |
| GTIN (EAN) | 4050118378054 | IEC 11801 2010), EIA/TIA T568 A |
| 数量 | 1 ST | |
| 種別 | IE-PS-RJ45-FH-90-B-1.1 | バージョン |
| 注文番号 | 1518090000 | ピアス接点付きRJ45プラグ, アングル, 4x90°, Cat.6A / Class EA (ISO/ |
| GTIN (EAN) | 4050118325300 | IEC 11801 2010), EIA/TIA T568 B |
| 数量 | 1 ST | |
| 種別 | IE-PS-RJ45-FH-90-B-1.6 | バージョン |
| 注文番号 | 1992890000 | ピアス接点付きRJ45プラグ, アングル, 4x90°, Cat.6A / Class EA (ISO/ |
| GTIN (EAN) | 4050118378122 | IEC 11801 2010), EIA/TIA T568 B |
| 数量 | 1 ST | |

RJ45C5 T1U 2.8E4G/Y TY

Weidmüller Interface GmbH & Co. KG
Klingenbergstraße 26
D-32758 Detmold
Germany

www.weidmueller.com

対応

| | | |
|------------|----------------------------|---|
| 種別 | IE-PS-RJ45-FH-90-P-1.6 | バージョン |
| 注文番号 | 1518100000 | ピアス接点付きRJ45プラグ、アングル、4x90°, Cat.5 (ISO/IEC 11801) , PROFINET |
| GTIN (EAN) | 4050118325232 | |
| 数量 | 1 ST | |

RJ45 ツール不要



最大 1.6 mm の導体直径対応の、IEC 60603-7-51 に準拠した RJ45 プラグインコネクタ (ツール不要)

一般注文データ

| | | |
|------------|----------------------------|---|
| 種別 | IE-PS-RJ45-FH-BK | バージョン |
| 注文番号 | 1963600000 | RJ45 IDCプラグ, Cat.6A / Class EA (ISO/IEC 11801 2010), 8コア, 4コア, EIA/TIA T568 A, EIA/TIA T568 B, PROFINET |
| GTIN (EAN) | 4032248645725 | |
| 数量 | 10 ST | |
| 種別 | IE-PS-RJ45-FH-BK-A | バージョン |
| 注文番号 | 1132040000 | RJ45 IDCプラグ, Cat.6A / Class EA (ISO/IEC 11801 2010), 8コア, EIA/TIA T568 A |
| GTIN (EAN) | 4032248912155 | |
| 数量 | 10 ST | |
| 種別 | IE-PS-RJ45-FH-BK-B | バージョン |
| 注文番号 | 1132050000 | RJ45 IDCプラグ, Cat.6A / Class EA (ISO/IEC 11801 2010), 8コア, EIA/TIA T568 B |
| GTIN (EAN) | 4032248912148 | |
| 数量 | 10 ST | |
| 種別 | IE-PS-RJ45-FH-BK-P | バージョン |
| 注文番号 | 1132060000 | RJ45 IDCプラグ, Cat.5 (ISO/IEC 11801) , 4コア, PROFINET |
| GTIN (EAN) | 4032248912162 | |
| 数量 | 10 ST | |