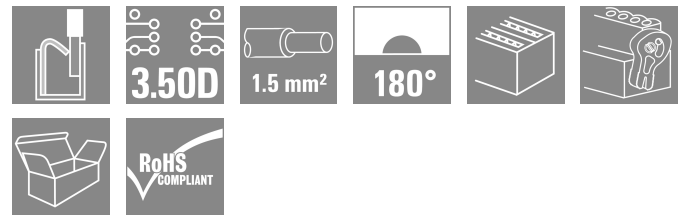
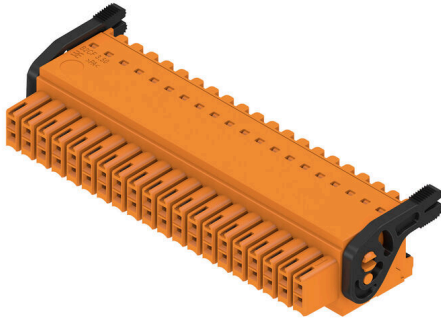


B2CF 3.50/40/180LH SN OR BX

Weidmüller Interface GmbH & Co. KG
Klingenbergstraße 26
D-32758 Detmold
Germany

www.weidmueller.com

製品イメージ



プッシュイン バネ接続メス側プラグ

- 組立済導体を挿入するだけ - 作業完了
- 次の理由で直感的に使用できます。
- 電線接続箇所と操作部の明確な分離
- 端子箇所を開く統合型の押しボタン
- 高さが低いため、高い部品密度
- オプション：ロックおよびリリースは、ワイドミュラーのリリースラッチ (LR) またはリリースレバー (LH) を使用する場合にツールを必要としません

一般注文データ

バージョン	プリント基板用プラグインコネクタ、メス型プラグ、3.50 mm、極数: 40、180°、アクチュエータ付プッシュイン、クランプ範囲、最大: 1.5 mm²、箱
注文番号	2558730000
種別	B2CF 3.50/40/180LH SN OR BX
GTIN (EAN)	4050118662931
数量	24 items
製品データ	IEC: 320 V / 13.4 A / 0.14 - 1.5 mm² UL: 300 V / 9.5 A / AWG 30 - AWG 16
パッケージ	箱
配送ステータス	この記事は今後ご利用いただけなくなります。
最終注文日	2026-10-31T00:00:00+01:00

作成日 23.04.2026 01:21:00 MEZ

カタログステータス / 図面

B2CF 3.50/40/180LH SN OR BX

Weidmüller Interface GmbH & Co. KG
Klingenbergstraße 26
D-32758 Detmold
Germany

www.weidmueller.com

技術データ

承認

ROHS 適合

寸法と重量

深さ	29.9 mm	奥行き (インチ)	1.1772 inch
高さ	17.25 mm	高さ (インチ)	0.6791 inch
幅	76.9 mm	幅 (インチ)	3.0276 inch
正味重量	27.58 g		

環境製品コンプライアンス

RoHS 対応状況 準拠 (免除なし)
REACH SVHC 0.1wt%を超えるSVHCは含まれていません

システムパラメータ

製品ファミリー	OMNIMATE信号 - B2C/ S2C 3.50 - 2列	接続方式	フィールド接続
導体接続方法	アクチュエータ付プッシュ イン	ピッチ (mm) (P)	3.50 mm
ピッチ (インチ) (P)	0.138 "	導体取り出し方向	180°
極数	40	L1 (mm)	66.50 mm
L1 (インチ)	2.622 "	行数	1
ピンモデルシリーズ数量	2	定格断面	15 mm ²
DIN VDE 57 106に適合したタッチセーフ保護	フィンガータッチセーフ	DIN VDE 0470に適合したタッチセーフ保護	IP20接続
保護度合い	IP20, 完全取付け時	コーディング可能	はい
被覆剥き長さ	10 mm	スクリュードライバ刃	0.4 x 2.5
スクリュードライバ刃の標準	DIN 5264	プラグング回数	25
差し込み力/極、最大.	3.5 N	引張強度/極、最大.	3.5 N

材料データ

絶縁材	PA 66 GF 30	色	橙色
操作要素の色	黒色	カラーチャート (類似)	RAL 2000
絶縁材グループ	II	比較追跡指数 (CTI)	≥ 600
絶縁抵抗	≥ 108 Ω	Moisture Level (MSL)	
UL 94 可燃性等級	V-0	接点材質	銅合金
接触表面	錫メッキ	プラグ接点の層構造	2...5 μm Sn hot-dip tinned
保管温度、最小	-40 °C	保管温度、最大	70 °C
動作温度、最小	-50 °C	動作温度、最大	120 °C
温度範囲、設置、最小	-40 °C	温度範囲、設置、最大	120 °C

接続に適した導体

クランプ範囲、最小	0.14 mm ²
クランプ範囲、最大	1.5 mm ²
配線接続断面 AWG、最小	AWG 30
導体接続断面積 AWG、最大.	AWG 16
固定式、最小 H05 (07) V-U	0.14 mm ²
固定式、最大 H05 (07) V-U	1.5 mm ²
フレキシブル、最小 H05 (07) V-K	0.14 mm ²
フレキシブル、最大 H05 (07) V-K	1.5 mm ²
w. プラスチックカラーフェールル、DIN 0.14 mm ² 46228 pt 4、最小.	

B2CF 3.50/40/180LH SN OR BX

Weidmüller Interface GmbH & Co. KG
 Klingenbergstraße 26
 D-32758 Detmold
 Germany

www.weidmueller.com

技術データ

プラスチックカラー付フェルール DIN 1 mm²
 46228 pt 4、最大

w. フェルール、DIN 46228 pt 1、最小、0.14 mm²

ワイヤエンドフェルール付 DIN 46228 1.5 mm²
 pt 1、最大

クランプ導体

導体接続断面	公称	0.14 mm ²
フェルール端子	被覆剥き長さ	公称 10 mm
	推奨フェルール端子	HO.14/12 GR SV
導体接続断面	公称	0.25 mm ²
フェルール端子	被覆剥き長さ	公称 10 mm
	推奨フェルール端子	HO.25/12 HBL SV
導体接続断面	公称	0.34 mm ²
フェルール端子	被覆剥き長さ	公称 10 mm
	推奨フェルール端子	HO.34/12 TK SV
導体接続断面	公称	0.5 mm ²
フェルール端子	被覆剥き長さ	公称 12 mm
	推奨フェルール端子	HO.5/16 OR SV
	被覆剥き長さ	公称 10 mm
	推奨フェルール端子	HO.5/10
導体接続断面	公称	0.75 mm ²
フェルール端子	被覆剥き長さ	公称 12 mm
	推奨フェルール端子	HO.75/16 W SV
	被覆剥き長さ	公称 10 mm
	推奨フェルール端子	HO.75/10
導体接続断面	公称	1
フェルール端子	被覆剥き長さ	公称 12 mm
	推奨フェルール端子	H1.0/16 GE SV
	被覆剥き長さ	公称 10 mm
	推奨フェルール端子	H1.0/10
導体接続断面	公称	1.5 mm ²
フェルール端子	被覆剥き長さ	公称 10 mm
	推奨フェルール端子	H1.5/10

参照テキスト

プラスチック製カラーの外径はピッチ (P) より大きくできません、フェルールの長さは、製品と定格電圧に応じて選択されます。

IEC規格に準拠した公称データ

標準に準拠して検査済	IEC 60664-1, IEC 61984	定格電流、最小極数 (Tu=20°C)	13.4 A
定格電流、最大極数 (Tu=20°C)	10 A	定格電流、最小極数 (Tu=40°C)	12 A
定格電流、最大極数 (Tu=40°C)	9 A	サージ電圧等級の定格電圧/汚染度 II/2	320 V
サージ電圧等級の定格電圧/汚染度 III/2	160 V	サージ電圧等級の定格電圧 / 汚染度 III/3	160 V
サージ電圧等級の定格インパルス電圧/汚染度 II/2	2.5 kV	サージ電圧等級の定格インパルス電圧/汚染度 III/2	2.5 kV
サージ電圧等級の定格インパルス電圧/汚染度 III/3	2.5 kV	短時間耐電流抵抗	3 x 1sで80 A

CSAに準拠した公称データ

定格電圧 (グループ B/CSA 使用)	300 V	定格電圧 (グループ C / CSA 使用)	50 V
定格電圧 (グループ D/CSA 使用)	300 V	定格電流 (グループ B/CSA 使用)	9.5 A
定格電流 (グループ C / CSA 使用)	9.5 A	定格電流 (グループ D/CSA 使用)	9.5 A
導体断面積、AGW、最小	AWG 30	導体断面積、AWG、最大	AWG 16

UL 1059に準拠した公称データ

定格電圧 (グループ B / UL 1059 使用)	300 V	定格電圧 (C/UL 1059 グループ使用)	50 V
定格電圧 (グループ D / UL 1059 使用)	300 V	定格電流 (グループ B / UL 1059 使用)	9.5 A

B2CF 3.50/40/180LH SN OR BX

Weidmüller Interface GmbH & Co. KG
 Klingenbergstraße 26
 D-32758 Detmold
 Germany

www.weidmueller.com

技術データ

定格電圧 (使用グループ C/UL 1059)	9.5 A	定格電流 (グループ D / UL 1059 使用)	9.5 A
導体断面積、AGW、最小	AWG 30	導体断面積、AGW、最大	AWG 16

梱包

パッケージ	箱	VPE 長	338.00 mm
VPE幅	130.00 mm	VPEの高さ	33.00 mm

テストの種類

試験：マーキングの耐久性	標準	IEC 61984セクション6.2および7.3.2 / 10.11 は、IEC 60068-2-70 / 12.95からのパターンを取ります
	テスト	原産地表示、種類の識別、ピッチ、材料の種類、日付時計、承認マーキングUL、承認マーキングcULus
	評価	使用可能
	テスト	耐久性
テスト：連結解除 (互換性なし)	標準	IEC 61984セクション6.3および6.9.1 / 10.11, IEC 60512-13-5 / 02.06
	テスト	要素をコード要素無しで 180° 回転
	評価	合格した
	テスト	コード要素で180°回転
テスト：クランプ可能な断面	標準	IEC 60999-1セクション7および9.1 / 11.99, IEC 60947-1セクション8.2.4.5.1 / 03.11
	導体種類	導体の種類と導体断面 固定式0.14 mm ² 導体の種類と導体断面 撚線0.14 mm ² 導体の種類と導体断面 固定式1.5 mm ² 導体の種類と導体断面 撚線1.5 mm ² 導体の種類と導体断面 AWG 26/1 導体の種類と導体断面 AWG 26/19 導体の種類と導体断面 AWG 16/1 導体の種類と導体断面 AWG 16/19
	評価	合格した
	標準	IEC 60999-1セクション9.4 / 11.99
導体の損傷や偶発的な緩みをテストする	要件	0.2 kg
	導体種類	導体の種類と導体断面 AWG 26/1 導体の種類と導体断面 AWG 26/19
	評価	合格した
	要件	0.3 kg
	導体種類	導体の種類と導体断面 H05V-U0.75 導体の種類と導体断面 H05V-K0.75
	評価	合格した
	要件	0.4 kg
	導体種類	導体の種類と導体断面 H07V-U1.5 導体の種類と導体断面 H07V-K1.5 導体の種類と導体断面 AWG 16/1 導体の種類と導体断面 AWG 16/19
	評価	合格した
	標準	IEC 60999-1セクション9.5 / 11.99
	要件	≥10 N
	導体種類	導体の種類と導体断面 AWG 26/1 導体の種類と導体断面 AWG 26/19
評価	合格した	
要件	≥20 N	
導体種類	導体の種類と導体断面 H05V-U0.75	

B2CF 3.50/40/180LH SN OR BX

Weidmüller Interface GmbH & Co. KG
Klingenbergstraße 26
D-32758 Detmold
Germany

www.weidmueller.com

技術データ

	導体の種類と導体断面 H05V-K0.75
評価	合格した
要件	≥40 N
導体種類	導体の種類と導体断面 H07V-U1.5
	導体の種類と導体断面 H07V-K1.5
	導体の種類と導体断面 AWG 16/1
	導体の種類と導体断面 AWG 16/19
評価	合格した

重要なメモ

IPC準拠 適合性：製品の開発、製造、および出荷は、国際的に認められた基準と基準に従って行なわれ、データシートに記載された保証された特性を遵守します。IPC-A-610「クラス2」に準拠して装飾的な特性を満たします。製品に関するさらなる請求は、要求に応じて評価できます。

注意事項

- Additional variants on request
- Gold-plated contact surfaces on request
- Rated current related to rated cross-section & min. No. of poles.
- Crimp shape A for wire-end ferrules with crimping tools PZ 1,5 (order no. 9005990000) or PZ 6/5 (order no. 9011460000) for larger wire cross-sections recommended.
- P on drawing = pitch
- Rated data refer only to the component itself. Clearance and creepage distances to other components are to be designed in accordance with the relevant application standards.
- Max. outer diameter of the conductor 2.6 mm
- In accordance with IEC 61984, OMNIMATE-connectors are connectors without breaking capacity (COC). During designated use, connectors are not allowed to be engaged or disengaged when live or under load
- Long term storage of the product with average temperature of 50 °C and maximum humidity 70%, 36 months

分類

ETIM 8.0	EC002638	ETIM 9.0	EC002638
ETIM 10.0	EC002638	ECLASS 14.0	27-46-02-02
ECLASS 15.0	27-46-02-02		

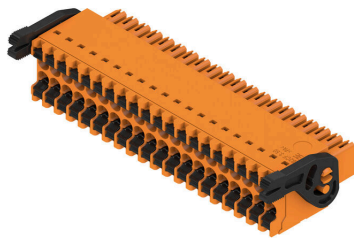
B2CF 3.50/40/180LH SN OR BX

Weidmüller Interface GmbH & Co. KG
 Klingenbergstraße 26
 D-32758 Detmold
 Germany

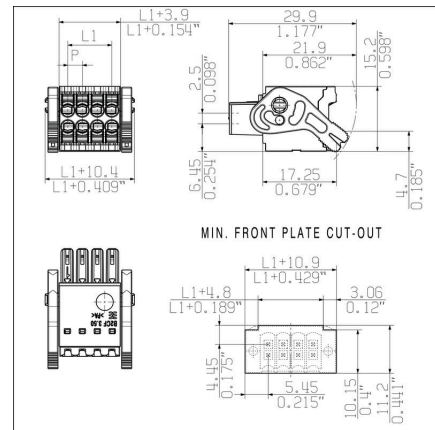
www.weidmueller.com

図面

製品イメージ



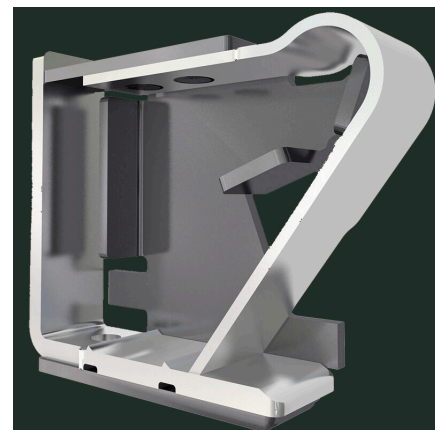
寸法図



グラフ



製品の利点



堅固なPUSH IN接続 安全性および耐久性

製品の利点



大型の接続断面積 1.5 mm² まで容易に対応

製品の利点



すばやいPUSH IN接続 ツール不要でタッチセーフ

B2CF 3.50/40/180LH SN OR BX

Weidmüller Interface GmbH & Co. KG
Klingenbergstraße 26
D-32758 Detmold
Germany

図面

www.weidmueller.com

使用例



B2CF 3.50/40/180LH SN OR BX

Weidmüller Interface GmbH & Co. KG
Klingenbergstraße 26
D-32758 Detmold
Germany

www.weidmueller.com

アクセサリ

コーディングパーツ



続すべきものだけを接続：適切な場所に適切な接続を提供します。

コーディングエレメントとロックングデバイスは、製造工程と運用中の接続エレメントを明確に割り当てます。コーディングエレメントとロックングデバイスは、ケーブルの組立前または組立中に取付できます。ワイドüミューラーでは、オンライン上でコンフィギュレータを使用し、事前に仕様を設定することができます。プリント基板への誤った組立てや、接続部品の誤挿入を防止します。

利点は、製造時のトラブルシューティングを無くし、ユーザーによる操作ミスを防ぐことができます。

一般注文データ

種別	B2L/S2L 3.50 KO BK BX	バージョン
注文番号	1849740000	プリント基板用プラグインコネクタ, アクセサリ, コーディングパーツ,
GTIN (EAN)	4032248378203	黒色, 極数: 1
数量	100 ST	
種別	B2L/S2L 3.50 KO OR BX	バージョン
注文番号	1849730000	プリント基板用プラグインコネクタ, アクセサリ, コーディングパーツ,
GTIN (EAN)	4032248378197	橙色, 極数: 1
数量	100 ST	