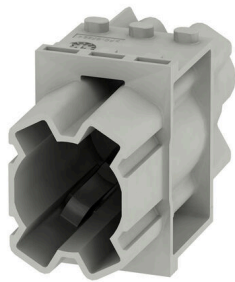


## HDC MHP 200 FC

Weidmüller Interface GmbH & Co. KG  
Klingenbergstraße 26  
D-32758 Detmold  
Germany

[www.weidmueller.com](http://www.weidmueller.com)



## 柔軟性

4 種のモジュールサイズは、個別のプラグソリューションに適しており、大量のスペースを節約します。また、ピッチを小さくすることで、形状の最適化も実現しました。

## 一般注文データ

バージョン	電源モジュール, 1000 V, 200 A, 極数: 1, クリンプ接続, メス型, 必要なプラグインスロット: 1.5
注文番号	<a href="#">2549260000</a>
種別	HDC MHP 200 FC
GTIN (EAN)	4050118558685
数量	1 items

## HDC MHP 200 FC

Weidmüller Interface GmbH & Co. KG  
Klingenbergstraße 26  
D-32758 Detmold  
Germany

www.weidmueller.com

## 技術データ

## 承認

MAMID承認件数



ROHS 適合

UL File Number Search [UL ウェブサイト](#)

証明書番号 (cURus) E92202

## 寸法と重量

深さ	34 mm	奥行き (インチ)	1.3386 inch
高さ	59.6 mm	高さ (インチ)	2.3465 inch
幅	21.85 mm	幅 (インチ)	0.8602 inch
正味重量	12 g		

## 温度

制限温度 -40 °C ... 125 °C

## 環境製品コンプライアンス

RoHS 対応状況 準拠 (免除なし)

REACH SVHC Potassium perfluorobutane sulfonate 29420-49-3

SCIP 1609748e-c278-4c9b-b3d1-e6215d2988cd

## 一般データ

極数	1	UL 94 可燃性等級	V-0
絶縁抵抗	10 <sup>12</sup> Ω	プラグング回数	≥ 500
種別	メス型	サージ電圧カテゴリー	III
汚染度	3	基本材質	ポリカーボネート、ガラス 繊維強化
シリーズ	ModuPlug	定格電圧 (DIN EN 61984)	1000 V
UL/CSAに準拠した定格電圧	600 V	定格インパルス電圧 (DIN EN 61984)	8 kV
定格電流 (DIN EN 61984)	200 A	必要なプラグインスロット	1.5

## PE接続データ

接続種別 PE モジュールフレームによる  
ネジ接続

## バージョン

被覆剥き長さ、定格接続	19 mm	接続方式	クリンプ接続
導体断面、最大	70 mm <sup>2</sup>	導体断面、最小	25 mm <sup>2</sup>

## 分類

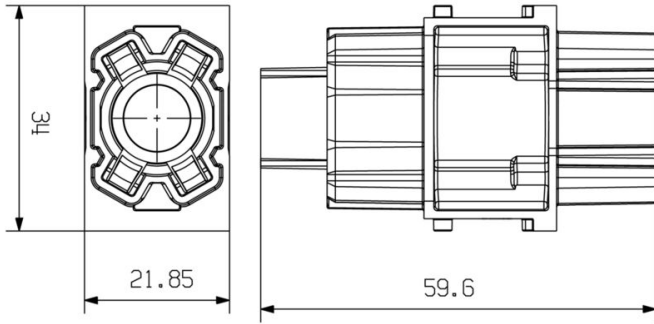
ETIM 8.0	EC000438	ETIM 9.0	EC000438
ETIM 10.0	EC000438	ECLASS 14.0	27-44-02-17
ECLASS 15.0	27-44-02-17		

HDC MHP 200 FC

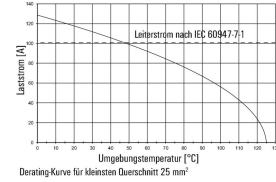
Weidmüller Interface GmbH & Co. KG  
 Klingenbergstraße 26  
 D-32758 Detmold  
 Germany

図面

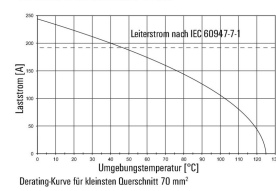
www.weidmueller.com



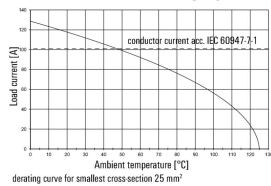
HP 200 mit H07V-K25 / IP65-Gehäuse / 4-polig



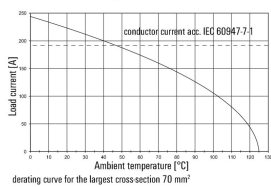
HP 200 / IP65-Gehäuse / 4 Pole



HP 200 with H07V-K25 / IP65 housing / 4 poles



HP 200 / IP65 housing / 4 poles



## HDC MHP 200 FC

Weidmüller Interface GmbH & Co. KG  
Klingenbergstraße 26  
D-32758 Detmold  
Germany

www.weidmueller.com

## アクセサリ

## 200 A クリンプ接続

クリンプは、安全で信頼性の高い、配線と接点間の電気的および機械的接続を提供します。最適なクリンプ接続は、高气密性および耐食性を有します。



## 一般注文データ

種別	HDC MHP200 F 25	バージョン
注文番号	<a href="#">2514820000</a>	メス型, 銀色, 25 - 25 mm <sup>2</sup>
GTIN (EAN)	4050118528466	
数量	10 ST	
種別	HDC MHP200 F 35	バージョン
注文番号	<a href="#">2514830000</a>	メス型, 銀色, 35 - 35 mm <sup>2</sup>
GTIN (EAN)	4050118528473	
数量	10 ST	
種別	HDC MHP200 F 50	バージョン
注文番号	<a href="#">2514840000</a>	メス型, 銀色, 50 - 50 mm <sup>2</sup>
GTIN (EAN)	4050118528480	
数量	10 ST	
種別	HDC MHP200 F 70	バージョン
注文番号	<a href="#">2514850000</a>	メス型, 銀色, 70 - 70 mm <sup>2</sup>
GTIN (EAN)	4050118528497	
数量	10 ST	

## 接触解除ツール



ワイドミュラーには、さまざまな圧着工具、接触除去工具、光ファイバ工具が用意されています。

## 一般注文データ

種別	HDC MHP200 REMOVAL TOOL	バージョン
注文番号	<a href="#">2617240000</a>	
GTIN (EAN)	4050118705430	
数量	1 ST	

## HDC MHP 200 FC

Weidmüller Interface GmbH & Co. KG  
Klingenbergstraße 26  
D-32758 Detmold  
Germany

[www.weidmueller.com](http://www.weidmueller.com)

## 対応

## 電気モジュール



## 柔軟性

4 種のモジュールサイズは、個別のプラグソリューションに適しており、大量のスペースを節約します。また、ピッチを小さくすることで、形状の最適化も実現しました。

## 一般注文データ

種別	HDC MHP 200 MC	バージョン
注文番号	<a href="#">2548900000</a>	電源モジュール, 1000 V, 200 A, 極数: 1, クリンプ接続, オス型, 必要な
GTIN (EAN)	4050118619287	プラグインスロット: 1.5
数量	1 ST	