

## ITS 24-240VUC M7C PU10

Weidmüller Interface GmbH &amp; Co. KG

Klingenbergstraße 26

D-32758 Detmold

Germany

www.weidmueller.com

## 製品イメージ



図に類似

## 制御信号の調整が容易なコンパクトな多機能タイミングリレー

IT-TIMER により、ワイドモジュラーの製品群には、さまざまな機能と小型サイズを兼ね備えた、多電圧入力の高効率タイミングリレーが含まれています。フラットフロントカバー、読みやすい LED ステータス表示、標準ツールを使用した操作により、特にタイマー機能設定が簡単に行えます。IT-TIMER は、IEC 618121 の要件を満たします。24 V DC から 48 V DC または 24 V AC から 240 V AC の電圧範囲で動作するように設計されているため、幅広い用途で使用できます。

- コンパクトなサイズで高レベルの機能を実現
- 標準ツールを使用して簡単に設定できるタイマー機能
- EN 618121 準拠で、世界中で使用可能
- 幅広いアプリケーションに対応する7種のタイマー機能で、IT-TIMER はお客様の用途に応じてスマートなソリューションを実現します

## 一般注文データ

バージョン	ITタイマー, 多機能タイミングリレー, 別々の制御入力を持つ, 接点数: 1, CO接点, AgNi, 定格制御電圧: 24...48 V DC, 24...230 V AC, 持続電流: 5 A, ねじ接続
注文番号	<a href="#">2545120000</a>
種別	ITS 24-240VUC M7C PU10
GTIN (EAN)	4050118555066
数量	10 items

## ITS 24-240VUC M7C PU10

Weidmüller Interface GmbH & Co. KG  
Klingenbergstraße 26  
D-32758 Detmold  
Germany

www.weidmueller.com

## 技術データ

## 承認

MAMID承認件数



ROHS

適合

## 寸法と重量

深さ	57.9 mm	奥行き (インチ)	2.2795 inch
高さ	98 mm	高さ (インチ)	3.8583 inch
幅	17.5 mm	幅 (インチ)	0.689 inch
正味重量	48.2 g		

## 温度

保管温度	-40 °C...70 °C	周囲温度	-25 °C...50 °C
動作温度		湿度	25 ~ 75%、結露なし

## 環境製品コンプライアンス

RoHS 対応状況	準拠 (免除なし)
REACH SVHC	0.1wt%を超えるSVHCは含まれていません

## 制御側

定格制御電圧	24...48 V DC, 24...230 V AC	公称出力	8 VA @ 230 V AC, 0.4 W at 24 V DC
ステータス表示	LED緑 (U/t) : 時間が経過すると点滅し、電源電圧が印加されると永続的に点灯, LED黄色 (R) : リレーが閉鎖	時間範囲	0.05秒 ~ 1秒, 0.5秒 ~ 10秒, 3秒 ~ 60秒, 0.5分 ~ 10分, 3分 - 1時間, 0.5時間 ~ 10時間
公差の設定	5 %	電圧中断後の最大リセット時間	100 ms
基本精度	±6% (最大目盛値の、0.05 s ~ 1sの時間範囲), ±1.5% (最大目盛値の、その他すべての時間範囲)	最小パルス幅	50 ms
繰り返し精度	< 0.5% または ±5 ms		

## 負荷側

定格スイッチング電圧	AC250 V	持続電流	5 A
最大開閉電圧、AC	250 V	最大開閉電圧、DC	30 V
AC スwitching容量 (抵抗)、最大	1250 VA	DC スwitching容量 (抵抗)、最大	90 W
接点の種別	1 CO contact (AgNi)	機械的耐用期間	1 x 106開閉サイクル
最小スイッチング電源	10 mA @ 12 V, 100 mA @ 5 V		

## 一般データ

設計バージョン	取付けハウジング、1TE 別々の制御入力を持つ	表側取り付けに最適	いいえ
テストボタンが使用可能	いいえ	取り付けレール	TS 35
耐振動性EN 61812-1	10 Hz...60 Hz : 0.15 mm, 60 Hz...150 Hz: 2 g	メカニカルスイッチの位置表示	いいえ

作成日 03.07.2026 04:03:05 MEZ

カタログステータス / 図面

## ITS 24-240VUC M7C PU10

Weidmüller Interface GmbH &amp; Co. KG

Klingenbergstraße 26

D-32758 Detmold

Germany

www.weidmueller.com

## 技術データ

## 絶縁協調

定格電圧	300 V	汚染度	2
サージ電圧カテゴリ	II	制御側 - 荷重側の空気バスおよびクリー プバス	制御側 - 荷重側の空気バスおよびクリー プバス $\geq 1.5$ mm
制御側 - 負荷側の耐電圧	1.6 kV	インパルス耐電圧	2.5 kV
保護度合い	IP20		

## 接続データ

導体接続方法	ねじ接続	被覆剥き長さ、定格接続	7 mm
締付けトルク、最大	0.5 Nm	クランプ範囲、定格接続	2.5 mm <sup>2</sup>
クランプ範囲、最小	0.25 mm <sup>2</sup>	クランプ範囲、最大	2.5 mm <sup>2</sup>
配線接続断面 AWG、最小	AWG 23	導体接続断面積 AWG、最大	AWG 14
導体断面、固定式、最小	0.25 mm <sup>2</sup>	導体断面、固定式、最大	2.5 mm <sup>2</sup>
配線接続断面、細径撚線、最小	0.25 mm <sup>2</sup>	配線接続断面、細径撚線、最大	2.5 mm <sup>2</sup>
配線接続断面、ワイヤエンドフェルール 付 DIN 46228/4 の細径撚線、最小	0.25 mm <sup>2</sup>	配線接続断面、ワイヤエンドフェルール 付 DIN 46228/4 の細径撚線、最大	2.5 mm <sup>2</sup>
導体断面、フレキシブル、AEH (DIN 46228-1)、最小	0.25 mm <sup>2</sup>	導体断面、フレキシブル、AEH (DIN 46228-1)、最大	2.5 mm <sup>2</sup>
刃寸法	サイズPH1		

## 分類

ETIM 8.0	EC001439	ETIM 9.0	EC001439
ETIM 10.0	EC001439	ECLASS 14.0	27-37-16-05
ECLASS 15.0	27-37-16-05		

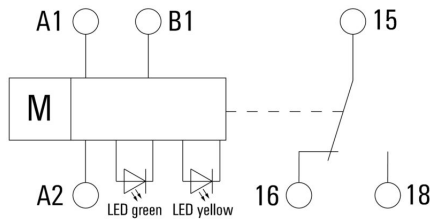
ITS 24-240VUC M7C PU10

Weidmüller Interface GmbH & Co. KG  
 Klingenbergstraße 26  
 D-32758 Detmold  
 Germany

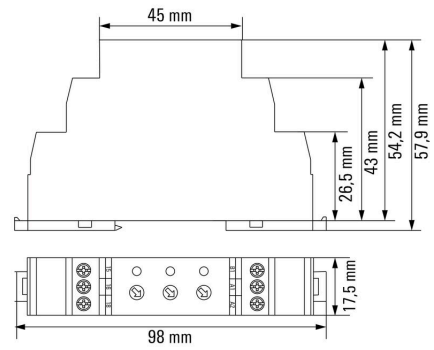
www.weidmueller.com

図面

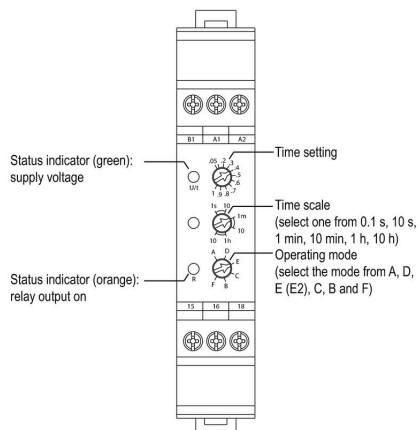
配線図



寸法図

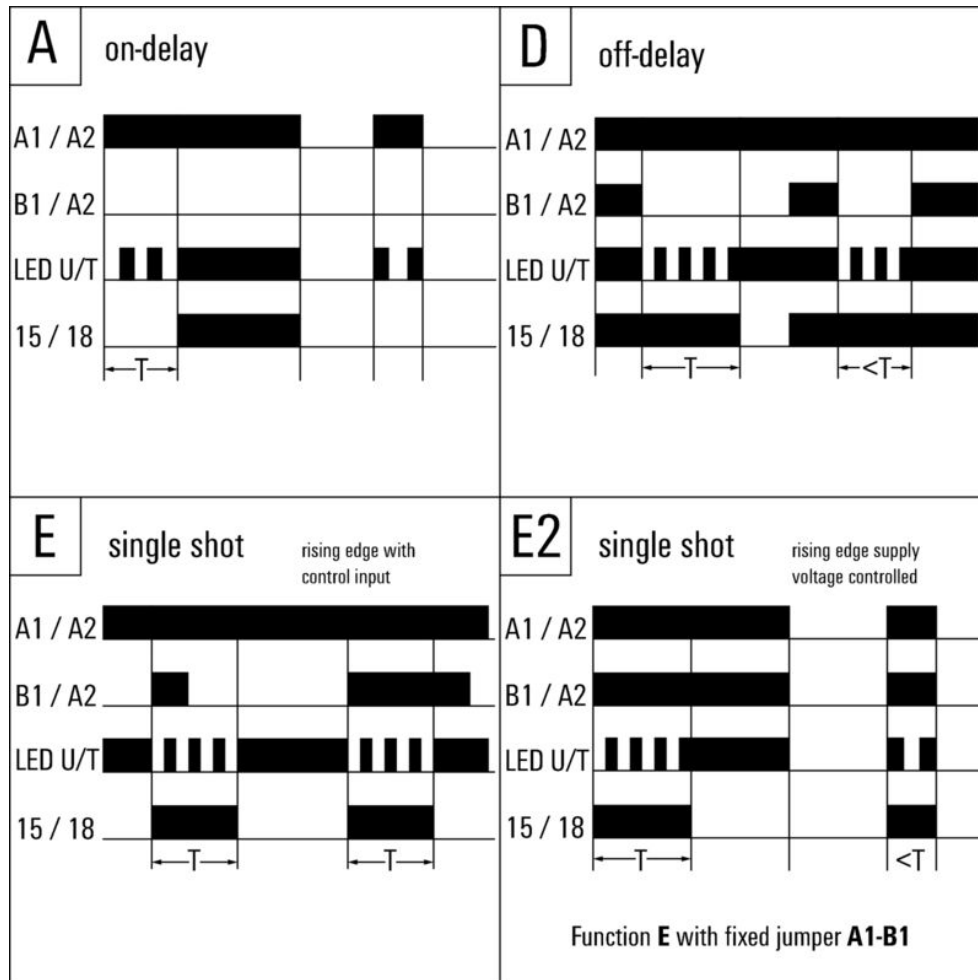


その他



詳細図面

グラフ



時限機能

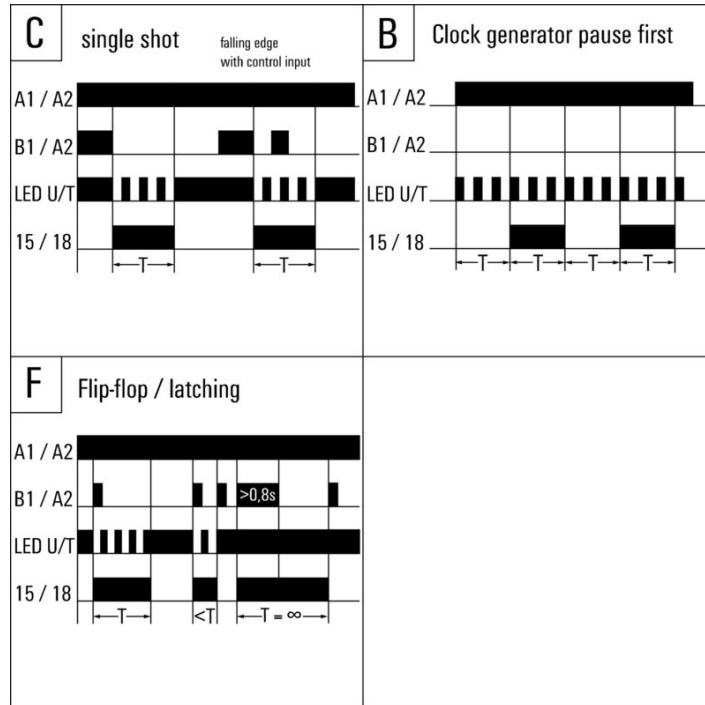
ITS 24-240VUC M7C PU10

Weidmüller Interface GmbH & Co. KG  
 Klingenbergstraße 26  
 D-32758 Detmold  
 Germany

www.weidmuller.com

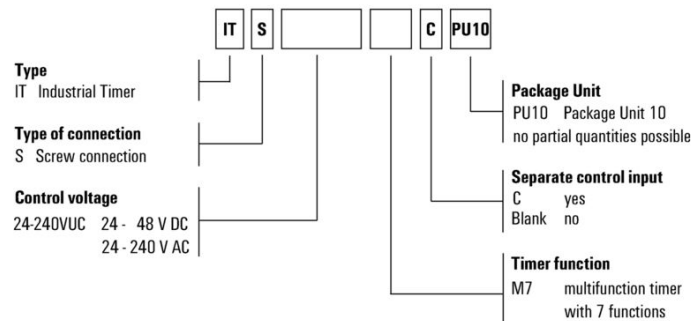
図面

グラフ



時限機能

Type codes



This product is the same as order no. 2496190000 - ITS 24-240VUC 1C0 M7C (package unit 1 piece) but in a package unit of 10 pieces and a minimum order quantity of 500 pieces.

その他

## ITS 24-240VUC M7C PU10

Weidmüller Interface GmbH & Co. KG  
Klingenbergstraße 26  
D-32758 Detmold  
Germany

www.weidmueller.com

## アクセサリ

## プラススクリュードライバー (フィリップ用)



プラススクリュードライバー、フィリップス用、SDK PH DIN 5262、ISO 8764/2-PH、ISO 8764-PH への出力、クロムトップチップ、ソフトフィニッシュグリップ

## 一般注文データ

種別	SDK PH1 X 80	バージョン
注文番号	<a href="#">2749410000</a>	スクリュードライバー, 刃幅 (B): 4.5 mm, 80 mm, 刃厚み (A): 1
GTIN (EAN)	4050118895636	
数量	1 ST	

種別	SDIK PH1 X 80	バージョン
注文番号	<a href="#">2749890000</a>	スクリュードライバー, 刃幅 (B): 1 mm, 80 mm, 刃厚み (A): 1
GTIN (EAN)	4050118897098	
数量	1 ST	

## クロスヘッドスクリュードライバ、フィリップ製



VDE 絶縁ドライバーセット、最大1000 V AC および 1500 V DC の通電部品作業対応、DIN EN 60900。IEC 900.各部品は「GS」の安全検査を受けています。完全硬化の高合金クロムバナジウムモリブデン鋼製ブレード、ガンメタル仕上げ。

## 一般注文データ

種別	SDIK SLIM PH1 X 80	バージョン
注文番号	<a href="#">2749650000</a>	スクリュードライバー, 刃幅 (B): 1 mm, 80 mm, 刃厚み (A): 1
GTIN (EAN)	4050118896398	
数量	1 ST	

## ITS 24-240VUC M7C PU10

Weidmüller Interface GmbH & Co. KG  
Klingenbergstraße 26  
D-32758 Detmold  
Germany

www.weidmueller.com

## アクセサリ

## 空白



ESG は、多くの有名電気機器で使用されている、MultiCard フォーマットの実証済マーカースです。その結果、高品質デバイスへのマーキングが高コントラストで表示されます。

Siemens、ABB、Beckhoff などのメーカーデバイスでは、

一目で、さまざまな種類の装置が利用できます：

- 総合的な用途のタグ、自己接着型またはクリップオン式のタグ、種別に応じて対応します：
- 例えばサーキットブレーカーなどの調整機器の場合は、タグレールにクリップ対応 ESG マーカーを付けます：
- 仕様に準拠した個別のレーザー品質印刷

カスタム印字の場合：お客様のラベリング仕様に関しては、当社のラベリングソフトウェア、M-PrintPRO または M-PrintPRO Online (インストール未実施) のファイルをお送りください。

## 一般注文データ

種別	ESG 6/15 K MC NE GE	バージョン
注文番号	<a href="#">1880130000</a>	ESG, デバイスマーカー x 15 mm, PA 66, 色: 黄色, 自己接着型
GTIN (EAN)	4032248478910	
数量	200 ST	
種別	ESG 6/15 K MC NE WS	バージョン
注文番号	<a href="#">1880100000</a>	ESG, デバイスマーカー x 15 mm, PA 66, 色: 白色, 自己接着型
GTIN (EAN)	4032248478781	
数量	200 ST	
種別	ESG 6/17 K MC NE GE	バージョン
注文番号	<a href="#">1880110000</a>	ESG, デバイスマーカー x 17 mm, PA 66, 色: 黄色, 自己接着型
GTIN (EAN)	4032248478798	
数量	200 ST	
種別	ESG 6/17 K MC NE WS	バージョン
注文番号	<a href="#">1880120000</a>	ESG, デバイスマーカー x 17 mm, PA 66, 色: 白色, 自己接着型
GTIN (EAN)	4032248478804	
数量	200 ST	

## ESG 6/15



長い耐用期間の補償：ESG

マルチカラーおよびマルチフォーマット型式のラベルは、接着階層が強いため、下面に対して最大限の接着力を発揮します。二重積層ポリエステルは、基材を非常に薄く、しかも破れにくくします。

MultiMark で得られるメリット

- 「様々な要件に対応するさまざまな素材」
- 多くのメーカーの機器で使用可能
- 使い慣れた形状のデバイスマーカー

## 一般注文データ

種別	ESG 6/15 MM WS	バージョン
注文番号	<a href="#">2619940000</a>	ESG, デバイスマーカー, 6 x 15 mm, 白色
GTIN (EAN)	4050118626148	
数量	3000 ST	

## ESG 6/17



長い耐用期間の補償：ESG  
マルチカラーおよびマルチフォーマット型式のラベルは、接着階層が強いため、下面に対して最大限の接着力を発揮します。二重積層ポリエステルは、基材を非常に薄く、しかも破れにくくします。

MultiMark で得られるメリット

- 「様々な要件に対応するさまざまな素材」
- 多くのメーカーの機器で使用可能
- 使い慣れた形状のデバイスマーカー

## 一般注文データ

種別	ESG 6/17 MM WS	バージョン
注文番号	<a href="#">2005100000</a>	ESG, デバイスマーカー, 6 x 17 mm, 白色
GTIN (EAN)	4050118390728	
数量	3000 ST	