

RJ45G1 R12D 3.3E4G/Y TY

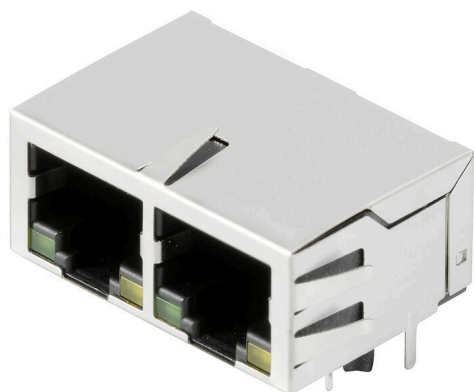
Weidmüller Interface GmbH & Co. KG

Klingenbergstraße 26

D-32758 Detmold

Germany

www.weidmueller.com



ギガビットアプリケーション（1000base-T）用のRJ45パルストランス内臓ソケット（マグネティック）は、静電気放電や高電圧の侵入を遮断し、プリント基板上のスペースを節約します。

本製品のラインナップは、下記設計を網羅しています

- 90アンクル（水平）および180ストレート（垂直）
- ラッチアップ / ラッチダウン
- THT、THR、または SMD のはんだ付け加工
- 幅広いデザインタイプ、LED内蔵、シールドタブ付き
 - ・ 最大1Gbpsの伝送速度
- トレイ包装（TY）またはロール（テープオンリール、RL）包装
- ANSI / TIA-1096-AおよびIEC 60603に準拠したモジュラーRJ45コネクタに対応
- 絶縁耐力 ≥ 1500 V AC RMS（2250 V ACピーク値）、IEEE 802.3準拠
- IEC 60603 準拠の絶縁耐力 ≥ 1500 V AC（ピーク値）または ≥ 1500 V DC
- IEEE 802.3要件準拠（1000Base-T、1Gbps、IEEE 802.3abまたは100Base-Tx、100Mbps、IEEE 802.3u）。特性と長所：
 - 最大性能に対応する - 40 C から + 85 C の温度範囲拡張
 - 防錆材を向上させる金メッキ被膜 (30 μ m) の強化
 - 0.3 mm 以上のスタンドオフによる最適なはんだプロセス

一般注文データ

バージョン	OMNIMATEデータ - RJ45トランスジャック, プリント基板用プラグインコネクタ, THT/THRはんだ接続, 90°, 下部, 6 tabs, はい, プラギング回数: 750, 極数: 10, PA 9T, 30...80 μ m Ni / ≥ 30 μ m Au, トレイ (手動式アセンブリ)
注文番号	2544500000
種別	RJ45G1 R12D 3.3E4G/Y TY
GTIN (EAN)	4050118554267
数量	80 items
パッケージ	トレイ (手動式アセンブリ)

RJ45G1 R12D 3.3E4G/Y TY

Weidmüller Interface GmbH & Co. KG
Klingenbergstraße 26
D-32758 Detmold
Germany

www.weidmueller.com

技術データ

承認

MAMID承認件数



ROHS

適合

UL File Number Search

[UL ウェブサイト](#)

証明書番号 (cURus)

E471884

寸法と重量

深さ	21.5 mm	奥行き (インチ)	0.8465 inch
高さ	16.9 mm	高さ (インチ)	0.6654 inch
下位バージョンの高さ	13.6 mm	幅	31.2 mm
幅 (インチ)	1.2283 inch	正味重量	7 g

環境製品コンプライアンス

RoHS 対応状況

準拠 (免除なし)

REACH SVHC

0.1wt%を超えるSVHCは含まれていません

システム仕様

極数	10	LED	はい
ソルダーピン長 (l)	3.3 mm	PCB の取り付け	THT/THRはんだ接続
ピッチ (インチ) (P)	0.050 "	シールド材質	真鍮
シールド	はい	側面終端、特性	はんだフランジ
転送速度	1000 Mbps	極当たりソルダーピン数	1
接続方式	はんだ接続	製品ファミリー	OMNIMATEデータ - RJ45 トランスジャック
ピッチ (mm) (P)	1.27 mm	保護度合い	IP20
プラグイン回数	750	外向きエルボ	90°
順電流	20 mA	順電圧、最大	2.6 V
シールド面	ニッケルメッキ	右LEDの色	黄色
シールドタブ	6 tabs	性能カテゴリ	1000 Mbps
はんだ付け工程	リフローハンダ付け, 手動 はんだ付け, フローはんだ 付け	ラッチオプション	下部
はんだピン寸法	八角形	はんだピン位置の公差	0.15 mm
順電圧、最小	1.8 V	左LEDの色	緑色

標準

コネクタ規格

IEC 60603-7

電気プロパティ

耐電圧、接点 / シールド	1500 V DC	耐電圧、接点 / 接点	1000 V DC
絶縁抵抗	≥ 500 MΩ	公称電圧	125 V
定格電流	0.80 A		

材料データ

絶縁材	PA 9T	色	黒色
カラーチャート (類似)	RAL 9011	絶縁材グループ	II
比較追跡指数 (CTI)	≥ 500	絶縁抵抗	≥ 500 MΩ
Moisture Level (MSL)	1	UL 94 可燃性等級	V-0

RJ45G1 R12D 3.3E4G/Y TY

Weidmüller Interface GmbH & Co. KG
Klingenbergstraße 26
D-32758 Detmold
Germany

www.weidmueller.com

技術データ

接点ベース素材	リン青銅	接点材質	銅合金
接触表面	ニッケル下地金メッキ	プラグ接点の層構造	30...80 µ" Ni / ≥ 30 µ" Au
保管温度、最小	-40 °C	保管温度、最大	85 °C
動作温度、最小	-40 °C	動作温度、最大	85 °C

梱包

パッケージ	トレイ (手動式アセンブリ)	VPE 長	319.00 mm
VPE幅	192.00 mm	VPEの高さ	69.00 mm

重要なメモ

注意事項

分類

ETIM 8.0	EC002637	ETIM 9.0	EC002637
ETIM 10.0	EC002637	ECLASS 14.0	27-46-02-01
ECLASS 15.0	27-46-02-01		

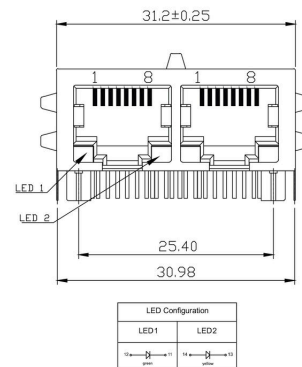
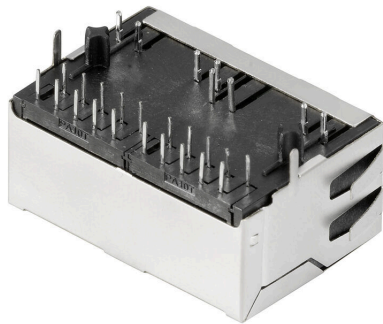
RJ45G1 R12D 3.3E4G/Y TY

Weidmüller Interface GmbH & Co. KG
 Klingenbergstraße 26
 D-32758 Detmold
 Germany

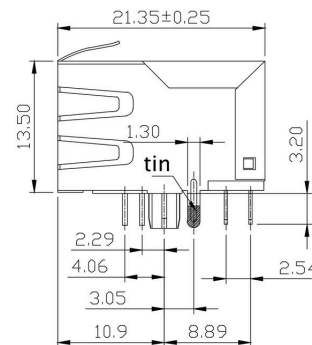
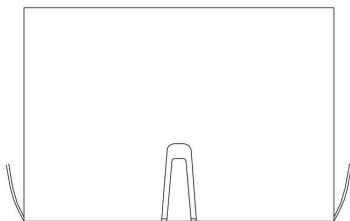
www.weidmueller.com

図面

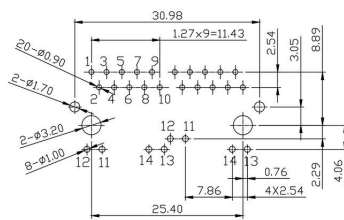
寸法図



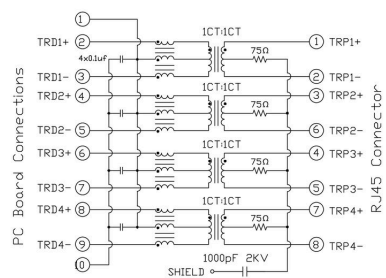
寸法図



PCB設計



配線図



RJ45G1 R12D 3.3E4G/Y TY

Weidmüller Interface GmbH & Co. KG
 Klingenbergstraße 26
 D-32758 Detmold
 Germany

図面

www.weidmueller.com

Code	Parameter	Value	Description
RJ45			
G1			
R			
1			
U			
3.2			
E			
4			
GY/GY			
TY			
			RJ45G1 R1U 3.2E4GY/GY TY
	Packaging	TY RL	Tray in box (manual assembly) Tape on Reel (automated assembly)
	LED	Y/G G/Y GY/GY O/G R/O ... N	Yellow/Green Green/Yellow (standard) Green-Yellow/Green-Yellow Orange/Green Red/Orange .. (further combinations possible) without LED
	Contact surface thickness	4	1 = 3µ", 2 = 6µ", 3 = 15µ", 4 = 30µ", 5 = 50µ"
	EMI tabs (ground fingers)	E N	E = with EMI tabs N = without EMI tabs
	Solder Pin length	3.2 1.6 D	3.2 mm 1.6 mm SMD
	Direction, latch style	U D V Y	Horizontal (90°, side entry), latch up Horizontal (90°, side entry), latch down Vertical (180°, top entry) Diagonal (45°), latch up
	Number of Ports	1 12; 14; ... 21; 41; ...	1 Port multi ports side by side, Multiport multi ports about each other, Multilevel
	Assembly on PCB	R S T	Through Hole Reflow - THR Soldering process: Wave or Reflow soldering Surface Mount Technology - SMT Soldering process: Reflow soldering Through Hole Technology - THT Soldering process: Wave
	Performance Category	C5 C6 C6A C6e M G1 G10 U MP MP+	Category 5 Category 6 Category 6A Category 6e 10/100 Mbit 10/100/1000 Mbit 10 Gbit Unshielded 10/100 Mbit with POE 10/100 Mbit with POE+

タイプコード

RJ45G1 R12D 3.3E4G/Y TY

Weidmüller Interface GmbH & Co. KG
Klingenbergstraße 26
D-32758 Detmold
Germany

www.weidmueller.com

対応

RJ45 crimp

最大 1.05mm の導体直径対応の、IEC 60603-7-51 に準拠した RJ45 クリンププラグインコネクタ



一般注文データ

種別	IE-P	バージョン
注文番号	8813100000	RJ45用プラグインコネクタ, キンク防止なし ; 5.5 ~ 7.1 mm,
GTIN (EAN)	4032248512850	Cat.6A / Class EA (ISO/IEC 11801 2010), IP20
数量	100 ST	
種別	IE-P63	バージョン
注文番号	8813110000	RJ45用プラグインコネクタ, キンク防止付き, 5.5 ~ 6.2 mm, Cat.6A /
GTIN (EAN)	4032248512867	Class EA (ISO/IEC 11801 2010), IP20
数量	10 ST	
種別	IE-P70	バージョン
注文番号	8813120000	RJ45用プラグインコネクタ, キンク防止付き, 6.2 ~ 7.1 mm, Cat.6A /
GTIN (EAN)	4032248512874	Class EA (ISO/IEC 11801 2010), IP20
数量	10 ST	
種別	IE-PM-RJ45-TH	バージョン
注文番号	1963580000	RJ45圧着プラグ, 保護スリーブを曲げていないプラグ, Cat.6A / Class
GTIN (EAN)	4032248645688	EA (ISO/IEC 11801 2010)
数量	100 ST	
種別	IE-PS-RJ45-TH-BK	バージョン
注文番号	1963590000	RJ45圧着プラグ, 黒色の曲げ保護スリーブ付きプラグ, Cat.6A / Class
GTIN (EAN)	4032248645695	EA (ISO/IEC 11801 2010)
数量	10 ST	
種別	IE-PS-RJ45-TH-BK-P	バージョン
注文番号	2584980000	RJ45圧着プラグ, キンク防止付き, 6.5 ~ 7.5 mm, Cat.5 (ISO/IEC
GTIN (EAN)	4050118593556	11801)
数量	10 ST	

直線

IEC 60603-7-51 準拠の RJ45 プラグインコネクタ (ツール不要)



RJ45G1 R12D 3.3E4G/Y TY

Weidmüller Interface GmbH & Co. KG
Klingenbergstraße 26
D-32758 Detmold
Germany

www.weidmueller.com

対応

一般注文データ

種別	IE-PS-RJ45-FH-180-A-1.1	バージョン
注文番号	1992850000	ピアス接点付きRJ45プラグ, ストレート, Cat.6A / Class EA (ISO/IEC
GTIN (EAN)	4050118378115	11801 2010), EIA/TIA T568 A
数量	1 ST	
種別	IE-PS-RJ45-FH-180-A-1.6	バージョン
注文番号	1992820000	ピアス接点付きRJ45プラグ, ストレート, Cat.6A / Class EA (ISO/IEC
GTIN (EAN)	4050118377897	11801 2010), EIA/TIA T568 A
数量	1 ST	
種別	IE-PS-RJ45-FH-180-B-1.1	バージョン
注文番号	1992860000	ピアス接点付きRJ45プラグ, ストレート, Cat.6A / Class EA (ISO/IEC
GTIN (EAN)	4050118378108	11801 2010), EIA/TIA T568 B
数量	1 ST	
種別	IE-PS-RJ45-FH-180-B-1.6	バージョン
注文番号	1992830000	ピアス接点付きRJ45プラグ, ストレート, Cat.6A / Class EA (ISO/IEC
GTIN (EAN)	4050118377972	11801 2010), EIA/TIA T568 B
数量	1 ST	
種別	IE-PS-RJ45-FH-180-P-1.6	バージョン
注文番号	1992840000	ピアス接点付きRJ45プラグ, ストレート, Cat.5 (ISO/IEC 11801) ,
GTIN (EAN)	4050118378023	PROFINET
数量	1 ST	

角度付きケーブルグランド

IEC 60603-7-51 準拠の RJ45 プラグインコネクタ (ツール不要)



一般注文データ

種別	IE-PS-RJ45-FH-90-A-1.1	バージョン
注文番号	1518080000	ピアス接点付きRJ45プラグ, アングル, 4x90°, Cat.6A / Class EA (ISO/
GTIN (EAN)	4050118324969	IEC 11801 2010), EIA/TIA T568 A
数量	1 ST	
種別	IE-PS-RJ45-FH-90-A-1.6	バージョン
注文番号	1992870000	ピアス接点付きRJ45プラグ, アングル, 4x90°, Cat.6A / Class EA (ISO/
GTIN (EAN)	4050118378054	IEC 11801 2010), EIA/TIA T568 A
数量	1 ST	
種別	IE-PS-RJ45-FH-90-B-1.1	バージョン
注文番号	1518090000	ピアス接点付きRJ45プラグ, アングル, 4x90°, Cat.6A / Class EA (ISO/
GTIN (EAN)	4050118325300	IEC 11801 2010), EIA/TIA T568 B
数量	1 ST	
種別	IE-PS-RJ45-FH-90-B-1.6	バージョン
注文番号	1992890000	ピアス接点付きRJ45プラグ, アングル, 4x90°, Cat.6A / Class EA (ISO/
GTIN (EAN)	4050118378122	IEC 11801 2010), EIA/TIA T568 B
数量	1 ST	

RJ45G1 R12D 3.3E4G/Y TY

Weidmüller Interface GmbH & Co. KG
 Klingenbergstraße 26
 D-32758 Detmold
 Germany

www.weidmueller.com

対応

種別	IE-PS-RJ45-FH-90-P-1.6	バージョン
注文番号	1518100000	ピアス接点付きRJ45プラグ、アングル、4x90°, Cat.5 (ISO/IEC
GTIN (EAN)	4050118325232	11801) , PROFINET
数量	1 ST	

RJ45 ツール不要



最大 1.6 mm の導体直径対応の、IEC 60603-7-51 に準拠した RJ45 プラグインコネクタ (ツール不要)

一般注文データ

種別	IE-PS-RJ45-FH-BK	バージョン
注文番号	1963600000	RJ45 IDCプラグ, Cat.6A / Class EA (ISO/IEC 11801 2010), 8コア, 4
GTIN (EAN)	4032248645725	コア, EIA/TIA T568 A, EIA/TIA T568 B, PROFINET
数量	10 ST	
種別	IE-PS-RJ45-FH-BK-A	バージョン
注文番号	1132040000	RJ45 IDCプラグ, Cat.6A / Class EA (ISO/IEC 11801 2010), 8コア,
GTIN (EAN)	4032248912155	EIA/TIA T568 A
数量	10 ST	
種別	IE-PS-RJ45-FH-BK-B	バージョン
注文番号	1132050000	RJ45 IDCプラグ, Cat.6A / Class EA (ISO/IEC 11801 2010), 8コア,
GTIN (EAN)	4032248912148	EIA/TIA T568 B
数量	10 ST	
種別	IE-PS-RJ45-FH-BK-P	バージョン
注文番号	1132060000	RJ45 IDCプラグ, Cat.5 (ISO/IEC 11801) , 4コア, PROFINET
GTIN (EAN)	4032248912162	
数量	10 ST	