

HDC 40D TOBU 1M40G EMC

Weidmüller Interface GmbH & Co. KG
Klingenbergstraße 26
D-32758 Detmold
Germany

www.weidmueller.com



ワイドミュラーの 新型RockStar® IP65 EMV エンクロージャは、最も過酷な環境条件での使用に理想的で、電磁波干渉対応の保護を提供します。角型コネクタは、コネクタインサートおよびその保護ハウジングで構成されています。新型プラスチック製ストラップはロックしやすく、随時交換可能です。ワイドミュラー RockStar® のエンクロージャはすべて高品質のアルミニウムダイキャストで製造されています。これにより、耐衝撃性、耐腐食性に優れ、かつ小型化と軽量化を実現しています。

一般注文データ

バージョン	HDCエンクロージャ, 設置サイズ: 6, 保護度合い: IP65, 勘合状態, 上部ケーブル導入口, プラグハウジング, 下側のサイドロッククランプ, 高, ケーブル取り入れ口サイズ: M 40
注文番号	2544040000
種別	HDC 40D TOBU 1M40G EMC
GTIN (EAN)	4050118648775
数量	1 items

HDC 40D TOBU 1M40G EMC

Weidmüller Interface GmbH & Co. KG
Klingenbergstraße 26
D-32758 Detmold
Germany

www.weidmueller.com

技術データ

承認

MAMID承認件数



ROHS 適合

UL File Number Search [ULウェブサイト](#)

証明書番号 (cURus) E92202

寸法と重量

深さ	93.3 mm	奥行き (インチ)	3.6732 inch
高さ	75.5 mm	高さ (インチ)	2.9724 inch
幅	45.5 mm	幅 (インチ)	1.7913 inch
正味重量	261 g		

温度

制限温度 -40 °C ... 125 °C

環境製品コンプライアンス

RoHS 対応状況	準拠 (免除なし)	
REACH SVHC	0.1wt%を超えるSVHCは含まれていません	
耐薬品性	物質	作動油
	耐薬品性	耐性
	物質	ガソリン
	耐薬品性	耐性
	物質	紫外線
	耐薬品性	耐性
	物質	オゾン
耐薬品性	耐性	

バージョン

ケーブル取り入れ口サイズ	M 40	上部 / 底部 / 蓋	上部
カバー	カバーなし	上部ケーブル取り入れ口数	1
側方ケーブル取り入れ口数	0	ハウジング設計	上部ケーブル導入口, プラグハウジング
ロックシステム設計	下側のサイドロッククランプ	設計	高
設置サイズ	6	ケーブル導入口	スレッド付き
種別	プラグ	クランプのバージョン	サイドロッククランプ
シーリング	FPM	内付スレッド	M 40
色 (RAL)	RAL 9011	BG	6
Moduplug®に最適	はい		

一般データ

UL 94 可燃性等級	V-0	表面仕上	粉体塗装
保護度合い	IP65, 勘合状態		

寸法

ケーブル導入口	スレッド付き
---------	--------

HDC 40D TOBU 1M40G EMC

Weidmüller Interface GmbH & Co. KG
Klingenbergstraße 26
D-32758 Detmold
Germany

www.weidmueller.com

技術データ

分類

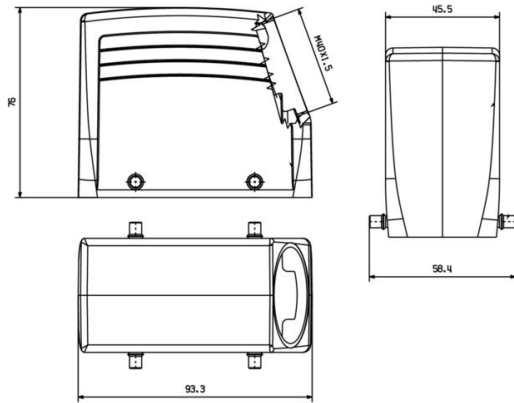
ETIM 8.0	EC000437	ETIM 9.0	EC000437
ETIM 10.0	EC000437	ECLASS 14.0	27-44-02-02
ECLASS 15.0	27-44-02-02		

HDC 40D TOBU 1M40G EMC

Weidmüller Interface GmbH & Co. KG
Klingenbergstraße 26
D-32758 Detmold
Germany

www.weidmueller.com

図面



HDC 40D TOBU 1M40G EMC

Weidmüller Interface GmbH & Co. KG
Klingenbergstraße 26
D-32758 Detmold
Germany

www.weidmueller.com

アクセサリ

第 1 世代 EMC 真鍮製ケーブルグランド



電子部品の感度の向上と電磁干渉周波数の増加により、ケーブルグランドはシステムの外装コンセプトにおいて重要な役割を果たす必要があります。この種別の EMC ケーブルグランドは、360 のスクリーニング接続で、干渉周波数に対する遮蔽を目的に作成されています。フィンガーロックシールは、優れたケーブル保持とケーブル負荷解放部品を提供し、ケーブルグランドは EN 62444 の機械的要件に準拠します。特許取得済形状により、非常に簡単に高速な組み立てが可能になります。

一般注文データ

種別	VG M40 - MS 1/EMV	バージョン	
注文番号	1909540000		VG EMV GEN 1 (クランプケージ付き EMC ケーブルグランド), ケー
GTIN (EAN)	4032248536467		ブルグランド, ストレート, M 40, 9, OD min. 19 - OD max. 28 mm,
数量	5 ST		IP68 - 5パール (30分), IP69K, 真鍮, ニッケルメッキ

第 4 世代 EMC 真鍮製ケーブルグランド



電子部品の感度の向上と電磁干渉周波数の増加により、ケーブルグランドはシステムの外装コンセプトにおいて重要な役割を果たす必要があります。この種別の EMC ケーブルグランドは、360 のスクリーニング接続で、干渉周波数に対する遮蔽を目的に作成されています。フィンガーロックシールは、優れたケーブル保持とケーブル負荷解放部品を提供し、ケーブルグランドは EN 62444 の機械的要件に準拠します。特許取得済形状により、非常に簡単に高速な組み立てが可能になります。

一般注文データ

種別	VG M40 EMV-4 MS 22-32	バージョン	
注文番号	2435190000		VG EMV GEN 4 (クランプケージ付き EMC ケーブルグランド), ケー
GTIN (EAN)	4050118446944		ブルグランド, ストレート, M 40, 9, OD min. 22 - OD max. 32 mm,
数量	5 ST		IP54, IP66, IP67, IP68 - 5パール (30分), IP69K, 真鍮, ニッケルメッキ

HDC 40D TOBU 1M40G EMC

Weidmüller Interface GmbH & Co. KG
Klingenbergstraße 26
D-32758 Detmold
Germany

www.weidmueller.com

対応

サイズ 6 (16B/40D)



ワイドミュラーの 新型RockStar® IP65 EMV エンクロージャは、最も過酷な環境条件での使用に理想的で、電磁波干渉対応の保護を提供します。角型コネクタは、コネクタインサートおよびその保護ハウジングで構成されています。新型プラスチック製ストラップはロックしやすく、随時交換可能です。ワイドミュラー RockStar® のエンクロージャはすべて高品質のアルミニウムダイキャストで製造されています。これにより、耐衝撃性、耐腐食性に優れ、かつ小型化と軽量化を実現しています。

一般注文データ

種別	HDC 16B ABU EMC	バージョン
注文番号	2542320000	HDCエンクロージャ, 設置サイズ: 6, 保護度合い: IP65, 勘合状態, 隔壁
GTIN (EAN)	4050118648799	ハウジング, 下側のサイドロックランプ, , ケーブル取り入れ口サイズ: none
数量	1 ST	