

HDC 24D TSLU 1M32G EMC

Weidmüller Interface GmbH & Co. KG
Klingenbergstraße 26
D-32758 Detmold
Germany

www.weidmueller.com



ワイドミュラーの 新型RockStar® IP65 EMV エンクロージャは、最も過酷な環境条件での使用に理想的で、電磁波干渉対応の保護を提供します。角型コネクタは、コネクタインサートおよびその保護ハウジングで構成されています。新型プラスチック製ストラップはロックしやすく、随時交換可能です。ワイドミュラー RockStar® のエンクロージャはすべて高品質のアルミニウムダイキャストで製造されています。これにより、耐衝撃性、耐腐食性に優れ、かつ小型化と軽量化を実現しています。

一般注文データ

バージョン	HDCエンクロージャ, 設置サイズ: 4, 保護度合い: IP65, 勘合状態, 側面ケーブル導入口, プラグハウジング, エンドロッククランプ, 下側, 高, ケーブル取り入れ口サイズ: M 32
注文番号	2543980000
種別	HDC 24D TSLU 1M32G EMC
GTIN (EAN)	4050118649109
数量	1 items

HDC 24D TSLU 1M32G EMC

Weidmüller Interface GmbH & Co. KG
Klingenbergstraße 26
D-32758 Detmold
Germany

www.weidmueller.com

技術データ

承認

MAMID承認件数



ROHS 適合

UL File Number Search [ULウェブサイト](#)

証明書番号 (cURus) E92202

寸法と重量

深さ	73 mm	奥行き (インチ)	2.874 inch
高さ	72 mm	高さ (インチ)	2.8346 inch
幅	43 mm	幅 (インチ)	1.6929 inch
正味重量	183 g		

温度

制限温度 -40 °C ... 125 °C

環境製品コンプライアンス

RoHS 対応状況	準拠 (免除なし)	
REACH SVHC	0.1wt%を超えるSVHCは含まれていません	
耐薬品性	物質	作動油
	耐薬品性	耐性
	物質	ガソリン
	耐薬品性	耐性
	物質	紫外線
	耐薬品性	耐性
物質	オゾン	
	耐薬品性	耐性

バージョン

ケーブル取り入れ口サイズ	M 32	上部 / 底部 / 蓋	上部
カバー	カバーなし	上部ケーブル取り入れ口数	0
側方ケーブル取り入れ口数	1	ハウジング設計	側面ケーブル導入口, プラグハウジング
ロックシステム設計	エンドロッククランプ、下側	設計	高
設置サイズ	4	ケーブル導入口	スレッド付き
種別	プラグ	クランプのバージョン	終端ロック用クランプ
シーリング	FPM	内付スレッド	M 32
色 (RAL)	RAL 9011	BG	4
Moduplug®に最適	はい		

一般データ

UL 94 可燃性等級	V-0	表面仕上	粉体塗装
保護度合い	IP65, 勘合状態		

寸法

ケーブル導入口	スレッド付き
---------	--------

HDC 24D TSLU 1M32G EMC

Weidmüller Interface GmbH & Co. KG
Klingenbergstraße 26
D-32758 Detmold
Germany

www.weidmueller.com

技術データ

分類

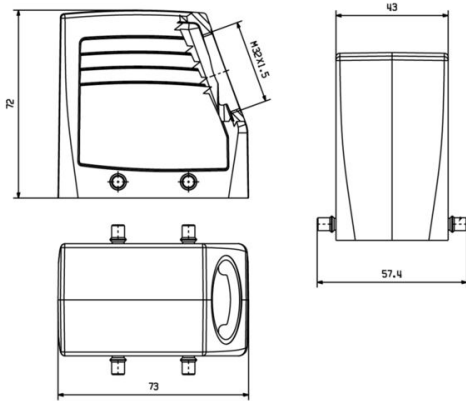
ETIM 8.0	EC000437	ETIM 9.0	EC000437
ETIM 10.0	EC000437	ECLASS 14.0	27-44-02-02
ECLASS 15.0	27-44-02-02		

HDC 24D TSLU 1M32G EMC

Weidmüller Interface GmbH & Co. KG
Klingenbergstraße 26
D-32758 Detmold
Germany

図面

www.weidmueller.com



HDC 24D TSLU 1M32G EMC

Weidmüller Interface GmbH & Co. KG
Klingenbergstraße 26
D-32758 Detmold
Germany

www.weidmueller.com

アクセサリ

第 1 世代 EMC 真鍮製ケーブルグランド



電子部品の感度の向上と電磁干渉周波数の増加により、ケーブルグランドはシステムの外装コンセプトにおいて重要な役割を果たす必要があります。この種別の EMC ケーブルグランドは、360 のスクリーニング接続で、干渉周波数に対する遮蔽を目的に作成されています。フィンガーロックシールは、優れたケーブル保持とケーブル負荷解放部品を提供し、ケーブルグランドは EN 62444 の機械的要件に準拠します。特許取得済形状により、非常に簡単に高速な組み立てが可能になります。

一般注文データ

種別	VG M32 - MS 1/EMV	バージョン	
注文番号	1909530000	VG EMV GEN 1 (クランプケージ付き EMC ケーブルグランド), ケーブルグランド, ストレート, M 32, 8, OD min. 15 - OD max. 21 mm,	
GTIN (EAN)	4032248536450	IP68 - 5パール (30分), IP69K, 真鍮, ニッケルメッキ	
数量	10 ST		

第 4 世代 EMC 真鍮製ケーブルグランド



電子部品の感度の向上と電磁干渉周波数の増加により、ケーブルグランドはシステムの外装コンセプトにおいて重要な役割を果たす必要があります。この種別の EMC ケーブルグランドは、360 のスクリーニング接続で、干渉周波数に対する遮蔽を目的に作成されています。フィンガーロックシールは、優れたケーブル保持とケーブル負荷解放部品を提供し、ケーブルグランドは EN 62444 の機械的要件に準拠します。特許取得済形状により、非常に簡単に高速な組み立てが可能になります。

一般注文データ

種別	VG M32 EMV-4 MS 16-25	バージョン	
注文番号	2435180000	VG EMV GEN 4 (クランプケージ付き EMC ケーブルグランド), ケーブルグランド, ストレート, M 32, 9, OD min. 16 - OD max. 25 mm,	
GTIN (EAN)	4050118446937	IP54, IP66, IP67, IP68 - 5パール (30分), IP69K, 真鍮, ニッケルメッキ	
数量	10 ST		

HDC 24D TSLU 1M32G EMC

Weidmüller Interface GmbH & Co. KG
Klingenbergstraße 26
D-32758 Detmold
Germany

www.weidmueller.com

対応

サイズ 4 (10B/24D)



ワイドミュラーの新型RockStar® IP65 EMV エンクロージャは、最も過酷な環境条件での使用に理想的で、電磁波干渉対応の保護を提供します。角型コネクタは、コネクタインサートおよびその保護ハウジングで構成されています。新型プラスチック製ストラップはロックしやすく、随時交換可能です。ワイドミュラー RockStar® のエンクロージャはすべて高品質のアルミニウムダイキャストで製造されています。これにより、耐衝撃性、耐腐食性に優れ、かつ小型化と軽量化を実現しています。

一般注文データ

種別	HDC 10B ABU EMC	バージョン
注文番号	2542310000	HDCエンクロージャ, 設置サイズ: 4, 保護度合い: IP65, 勘合状態, 隔壁
GTIN (EAN)	4050118648768	ハウジング, 下側のサイドロックランプ, サイドロックランプ交換
数量	1 ST	可能, ケーブル取り入れ口サイズ: none