

## ENERGY METER 750-24

Weidmüller Interface GmbH & Co. KG  
Klingenbergstraße 26  
D-32758 Detmold  
Germany

www.weidmueller.com



エネルギーデータ取得の高度な機能  
ValueLineエネルギーメーターの性能範囲は、単なるエネルギー測定の基本機能を超えています。  
さらに、エネルギー品質に関する追加パラメータの測定・保存・可視化にも対応しています。  
製品グループのほとんどの機種で、無料の「ecoExplorer go」ソフトウェアをご利用いただけます。  
このソフトウェアは、デバイスの設定・立ち上げ・測定値の可視化 / 電力品質の分析 / の両方に対応しています。

## 一般注文データ

バージョン	Power measurement/display for 1-, 3-phase mains
注文番号	<a href="#">2540900000</a>
種別	ENERGY METER 750-24
GTIN (EAN)	4050118553222
数量	1 items

## ENERGY METER 750-24

Weidmüller Interface GmbH & Co. KG  
Klingenbergstraße 26  
D-32758 Detmold  
Germany

www.weidmueller.com

## 技術データ

## 承認

認可 CE: CULUS

認可 CE

MAMID承認件数



ROHS 適合

UL File Number Search [ULウェブサイト](#)

証明書番号 (cULus) E469563

## 寸法と重量

深さ	72 mm	奥行き (インチ)	2.8346 inch
高さ	96 mm	高さ (インチ)	3.7795 inch
幅	96 mm	幅 (インチ)	3.7795 inch
正味重量	250 g		

## 温度

保管温度	-25 °C...70 °C	保管温度での湿度	0...90 % RH
動作温度	-10 °C...55 °C	動作温度時の湿度	0 - 75% RH

## 環境製品コンプライアンス

RoHS 対応状況	準拠 (免除なし)
REACH SVHC	0.1wt%を超えるSVHCは含まれていません

## 入出力

デジタル入力数	3	デジタル出力数	5
アナログ入力 (RCM、温度、アナログ)	2	パルス出力数	5
温度入力	はい		

## 技術データ

バージョン	1相、3相の主電源の電力測定/表示	入力周波数	<20 Hz
取り付け方式	フロントパネル取付け	保護度合い	IP40, IP20
定格電流	1 / 5 A	最大電流	5000 A
ディスプレイの表示 (モニタ)	LCD	標準	IEC 61010-2-030, IEC 61010-1, IEC 61326-1
測定範囲、電圧 L ~ N、AC	277 V	測定範囲、電圧 L ~ L、AC	480 V
サージ電圧カテゴリー	300 V CAT III	電源電圧	24 - 90 V AC (50/60 Hz), 24 - 90 V DC
電源電圧	24 V	3線式	はい
4線式システム	はい	四分円	4
サンプリング周波数50/60 Hz	25.6 kHz	連続測定	はい
1秒当たりの測定結果	5 ms	期間の実効値 (50/60 Hz)	10 / 12
残留電流測定	はい	電流測定チャンネル	4 + 2
電圧の測定精度	0.2 %	電流の測定精度	0.2 %
アクティブエネルギーの測定精度 (kWh, .../5 A)	クラス0.5S	動作時間計	はい
時計	はい	二元金属機能	はい

## ENERGY METER 750-24

Weidmüller Interface GmbH & Co. KG  
Klingenbergstraße 26  
D-32758 Detmold  
Germany

www.weidmueller.com

## 技術データ

## 測定データの記録

メモリ；最小値と最大値	はい	メモリサイズ	256 MB
メモリ値の数	10000 k	更新間隔レジスタ	200 ms
最小メモリ記録間隔	60.00 s	ソフトウェア	ecoExplorer go®
統合ロジック	はい		

## 通信

インターフェース	RS485: 9,6 – 115,2 kbps, Ethernet, Webサーバー/電子メール	プロトコル	Modbus RTU, Modbus-Gateway, Modbus TCP/IP, Modbus RTU over Ethernet, SNMP, BACnet (optional)
----------	---	-------	--

## 電圧品質の測定

高調波（オーダー / 電圧あたり）	1.-40.	高調波（オーダー / 電流あたり）	1.-40.
%での歪み係数 THD-U	はい	%での歪み係数 THD-I	はい
不平衡	いいえ	プラス、マイナス、ゼロシステム	はい
短時間の中断	はい	イベントのシーケンス記録機能	いいえ

## 電圧入力測定

低電圧ネットワーク	3 phase 4 wire (L1 + L2 + L3 + N), 3 phase 3 wire (L1 + L2 + L3)	電圧の測定精度	0.2 %
3線式	はい	四分円	4
高調波（オーダー / 電圧あたり）	1.-40.	%での歪み係数 THD-U	はい
測定範囲、電圧 L ~ L、AC	480 V	測定範囲、電圧 L ~ N、AC	277 V
4線式システム	はい		

## 電流入力測定

ハウジング主要材質	プラスチック	定格電流	1 / 5 A
電流測定チャンネル	4 + 2	電流の測定精度	0.2 %
残留電流測定	はい	高調波（オーダー / 電流あたり）	1.-40.
%での歪み係数 THD-I	はい	最大電流	5000 A

## 絶縁協調

サージ電圧カテゴリ	300 V CAT III
-----------	---------------

## 分類

ETIM 8.0	EC002301	ETIM 9.0	EC002301
ETIM 10.0	EC002301	ECLASS 14.0	27-14-23-30
ECLASS 15.0	27-14-23-30		

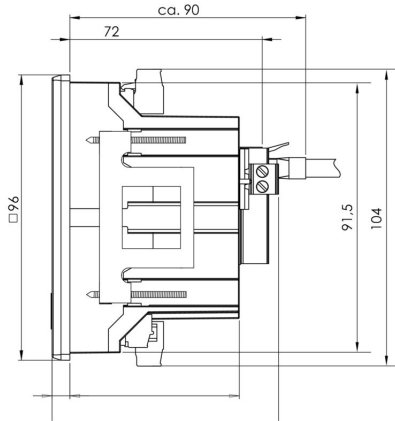
ENERGY METER 750-24

Weidmüller Interface GmbH & Co. KG  
 Klingenbergstraße 26  
 D-32758 Detmold  
 Germany

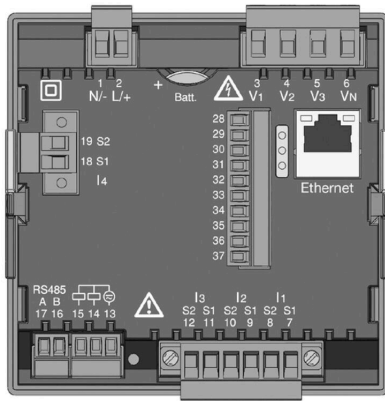
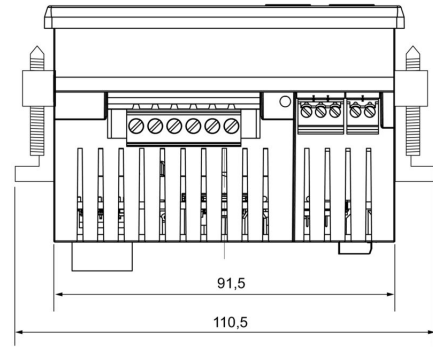
www.weidmueller.com

図面

寸法図



寸法図



## ENERGY METER 750-24

Weidmüller Interface GmbH & Co. KG  
Klingenbergstraße 26  
D-32758 Detmold  
Germany

www.weidmueller.com

## アクセサリ

## アクセサリ



## 一般注文データ

種別	ENERGY METER BRACKET L1	バージョン
注文番号	<a href="#">2433060000</a>	
GTIN (EAN)	4050118446388	
数量	1 ST	
種別	ENERGY METER FIXING SET	バージョン
注文番号	<a href="#">2433030000</a>	
GTIN (EAN)	4050118446401	
数量	1 ST	
種別	ENERGY METER SEAL L96-2	バージョン
注文番号	<a href="#">2495610000</a>	
GTIN (EAN)	4050118505931	
数量	1 ST	