

ENERGY METER 610-230

Weidmüller Interface GmbH & Co. KG
Klingenbergstraße 26
D-32758 Detmold
Germany

www.weidmueller.com



エネルギーデータ取得の高度な機能
ValueLineエネルギーメーターの性能範囲は、単なるエネルギー測定の基本機能を超えています。
さらに、エネルギー品質に関する追加パラメータの測定・保存・可視化にも対応しています。
製品グループのほとんどの機種で、無料の「ecoExplorer go」ソフトウェアをご利用いただけます。
このソフトウェアは、デバイスの設定・立ち上げ・測定値の可視化 / 電力品質の分析 / の両方に対応しています。

一般注文データ

バージョン	Power measurement/display for 1-, 3-phase mains
注文番号	2540850000
種別	ENERGY METER 610-230
GTIN (EAN)	4050118552973
数量	1 items


ENERGY METER 610-230

Weidmüller Interface GmbH & Co. KG
Klingenbergstraße 26
D-32758 Detmold
Germany

www.weidmueller.com

技術データ

承認

認可	CE; CULUS
認可	CE
MAMID承認件数	
ROHS	適合
UL File Number Search	ULウェブサイト
証明書番号 (cULus)	E469563

寸法と重量

深さ	65 mm	奥行き (インチ)	2.5591 inch
高さ	96 mm	高さ (インチ)	3.7795 inch
幅	96 mm	幅 (インチ)	3.7795 inch
正味重量	250 g		

温度

保管温度	-25 °C...70 °C	保管温度での湿度	0...90 % RH
動作温度	-10 °C...55 °C	動作温度時の湿度	0 - 75% RH

環境製品コンプライアンス

RoHS 対応状況	準拠 (免除なし)
REACH SVHC	0.1wt%を超えるSVHCは含まれていません

入出力

デジタル入力数	4	デジタル出力数	6
パルス出力数	6	温度入力	いいえ

技術データ

バージョン	1相、3相の主電源の電力測定/表示	取り付け方式	フロントパネル取付け
保護度合い	IP40, IP20	定格電流	1 / 5 A
最大電流	5000 A	ディスプレイの表示 (モニタ)	LCD
標準	DIN EN 61326, IEC 61010-1, IEC 61010-2-030	測定範囲、電圧 L~N、AC	277 V
測定範囲、電圧 L ~ L、AC	480 V	サージ電圧カテゴリ	300 V CAT III
電源電圧	90 - 277 V AC (50/60 Hz), 90 - 250 V DC	電源電圧	230 V
3線式	はい	4線式システム	はい
四分円	4	サンプリング周波数50/60 Hz	25.6 kHz
連続測定	はい	1秒当たりの測定結果	5 ms
期間の実効値 (50/60 Hz)	10 / 12	残留電流測定	いいえ
電流測定チャンネル	4	電圧の測定精度	0.2 %
電流の測定精度	0.2 %	アクティブエネルギーの測定精度 (kWh, .../5 A)	クラス0.5S
動作時間計	はい	週単位の時間切り替え	いいえ
時計	はい	二元金属機能	はい

ENERGY METER 610-230

Weidmüller Interface GmbH & Co. KG

Klingenbergstraße 26

D-32758 Detmold

Germany

www.weidmueller.com

技術データ

測定データの記録

メモリ；最小値と最大値	はい	メモリサイズ	256 MB
メモリ値の数	10000 k	更新間隔レジスタ	200 ms
最小メモリ記録間隔	60.00 s	ソフトウェア	ecoExplorer go®
統合ロジック	はい		

通信

インターフェース	RS485: 9,6 – 115,2 kbps, USB	プロトコル	Modbus RTU
----------	---------------------------------	-------	------------

電圧品質の測定

高調波（オーダー / 電圧あたり）	1.-40.	高調波（オーダー / 電流あたり）	1.-40.
% での歪み係数 THD-U	はい	% での歪み係数 THD-I	はい
不平衡	いいえ	プラス、マイナス、ゼロシステム	はい
短時間の中断	いいえ	イベントのシーケンス記録機能	いいえ

電圧入力測定

低電圧ネットワーク	3 phase 4 wire (L1 + L2 + L3 + N), 3 phase 3 wire (L1 + L2 + L3)	電圧の測定精度	0.2 %
3線式	はい	四分円	4
高調波（オーダー / 電圧あたり）	1.-40.	% での歪み係数 THD-U	はい
測定範囲、電圧 L ~ L、AC	480 V	測定範囲、電圧 L ~ N、AC	277 V
4 線式システム	はい		

電流入力測定

ハウジング主要材質	プラスチック	定格電流	1 / 5 A
電流測定チャンネル	4	電流の測定精度	0.2 %
残留電流測定	いいえ	高調波（オーダー / 電流あたり）	1.-40.
% での歪み係数 THD-I	はい	最大電流	5000 A

絶縁協調

サージ電圧カテゴリー	300 V CAT III
------------	---------------

分類

ETIM 8.0	EC002301	ETIM 9.0	EC002301
ETIM 10.0	EC002301	ECLASS 14.0	27-14-23-30
ECLASS 15.0	27-14-23-30		

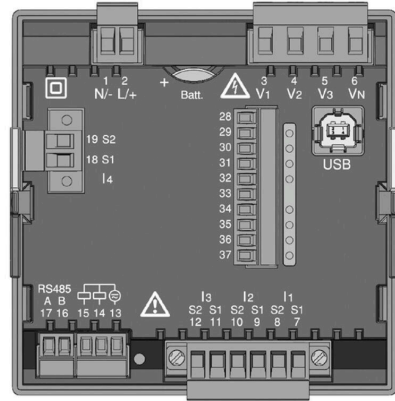
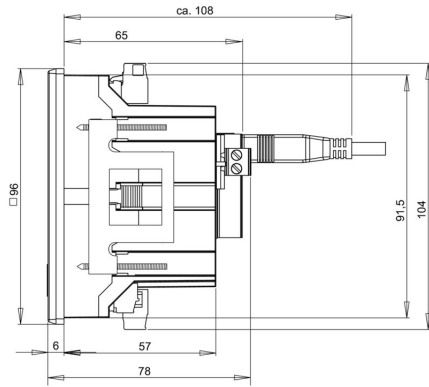
ENERGY METER 610-230

Weidmüller Interface GmbH & Co. KG
 Klingenbergstraße 26
 D-32758 Detmold
 Germany

www.weidmueller.com

図面

寸法図



ENERGY METER 610-230

Weidmüller Interface GmbH & Co. KG
Klingenbergstraße 26
D-32758 Detmold
Germany

www.weidmueller.com

アクセサリ

アクセサリ



一般注文データ

種別	ENERGY METER BRACKET L1	バージョン
注文番号	2433060000	
GTIN (EAN)	4050118446388	
数量	1 ST	
種別	ENERGY METER SEAL L96-2	バージョン
注文番号	2495610000	
GTIN (EAN)	4050118505931	
数量	1 ST	
種別	ENERGY METER FIXING SET	バージョン
注文番号	2433030000	
GTIN (EAN)	4050118446401	
数量	1 ST	