

ENERGY METER D370-CBM

Weidmüller Interface GmbH & Co. KG
 Klingenbergstraße 26
 D-32758 Detmold
 Germany

www.weidmuller.com



エネルギーデータ取得の高度な機能
 ValueLineエネルギーメーターの性能範囲は、単なるエネルギー測定の基本機能を超えています。
 さらに、エネルギー品質に関する追加パラメータの測定・保存・可視化にも対応しています。
 製品グループのほとんどの機種で、無料の「ecoExplorer go」ソフトウェアをご利用いただけます。
 このソフトウェアは、デバイスの設定・立ち上げ・測定値の可視化 / 電力品質の分析 / の両方に対応しています。

一般注文データ

バージョン	Power measurement/display for 1-, 3-phase mains
注文番号	2540830000
種別	ENERGY METER D370-CBM
GTIN (EAN)	4050118553253
数量	1 items


ENERGY METER D370-CBM

Weidmüller Interface GmbH & Co. KG
Klingenbergstraße 26
D-32758 Detmold
Germany

www.weidmueller.com

技術データ

承認

認可	CE; CULUS
認可	CE
MAMID承認件数	
ROHS	適合
UL File Number Search	ULウェブサイト
証明書番号 (cULus)	E469563

寸法と重量

深さ	46 mm	奥行き (インチ)	1.811 inch
高さ	98 mm	高さ (インチ)	3.8583 inch
幅	71.6 mm	幅 (インチ)	2.8189 inch
正味重量	150 g		

温度

保管温度	-20 °C...70 °C	動作温度	-25 °C...60 °C
動作温度時の湿度	5...95 % RH		

環境製品コンプライアンス

RoHS 対応状況	準拠 (免除なし)
REACH SVHC	0.1wt%を超えるSVHCは含まれていません

入出力

デジタル入力数	0	デジタル出力数	0
温度入力	いいえ		

技術データ

バージョン	1相、3相の主電源の電力測定/表示	取り付け方式	DIN レール
保護度合い	IP20	定格電流	1 / 5 A
最大電流	5000 A	標準	DIN EN 61000-4-2, DIN EN 61000-4-3, DIN EN 61000-4-4, DIN EN 61000-4-5, DIN EN 61000-4-6, EN 55011, IEC 61010-2-030, IEC 61010-1, IEC 61326-1, DIN EN 61326-1
測定範囲、電圧 L~N、AC	277 V	測定範囲、電圧 L ~ L、AC	480 V
サージ電圧カテゴリ	300 V CAT III	3線式	いいえ
4 線式システム	はい	四分円	4
サンプリング周波数50/60 Hz	5.4 kHz	連続測定	はい
1秒当たりの測定結果	5 ms	期間の実効値 (50/60 Hz)	10 / 12
残留電流測定	いいえ	電流測定チャンネル	3
電圧の測定精度	0.2 %	電流の測定精度	0.2 %
アクティブエネルギーの測定精度 (kWh, .../5 A)	クラス0.5S	動作時間計	はい
週単位の時間切り替え	いいえ	時計	はい
二元金属機能	はい		

ENERGY METER D370-CBM

Weidmüller Interface GmbH & Co. KG
Klingenbergstraße 26
D-32758 Detmold
Germany

www.weidmueller.com

技術データ

測定データの記録

メモリ；最小値と最大値	はい	メモリサイズ	4 MB
メモリ値の数	160 k	更新間隔レジスタ	200 ms
最小メモリ記録間隔	60.00 s	ソフトウェア	ecoExplorer go®
統合ロジック	いいえ		

通信

インターフェース	RS485: 9,6 – 115,2 kbps	プロトコル	Modbus RTU
----------	-------------------------	-------	------------

電圧品質の測定

高調波（オーダー / 電圧あたり）	1.-25., 奇数	高調波（オーダー / 電流あたり）	1.-25., 奇数
%での歪み係数 THD-U	はい	%での歪み係数 THD-I	はい
不平衡	いいえ	プラス、マイナス、ゼロシステム	はい
短時間の中断	いいえ	イベントのシーケンス記録機能	はい

電圧入力の測定

低電圧ネットワーク	3 phase 4 wire (L1 + L2 + L3 + N)	電圧の測定精度	0.2 %
3線式	いいえ	四分円	4
高調波（オーダー / 電圧あたり）	1.-25., 奇数	%での歪み係数 THD-U	はい
測定範囲、電圧 L ~ L、AC	480 V	測定範囲、電圧 L ~ N、AC	277 V
4 線式システム	はい		

電流入力の測定

ハウジング主要材質	プラスチック	定格電流	1 / 5 A
電流測定チャンネル	3	電流の測定精度	0.2 %
残留電流測定	いいえ	高調波（オーダー / 電流あたり）	1.-25., 奇数
%での歪み係数 THD-I	はい	最大電流	5000 A

絶縁協調

サージ電圧カテゴリー	300 V CAT III
------------	---------------

分類

ETIM 8.0	EC002301	ETIM 9.0	EC002301
ETIM 10.0	EC002301	ECLASS 14.0	27-14-23-30
ECLASS 15.0	27-14-23-30		

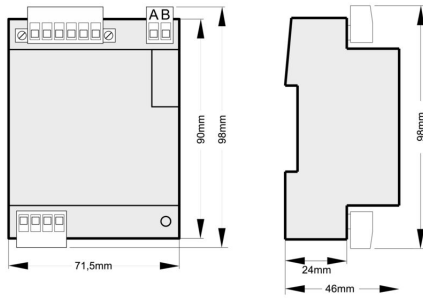
ENERGY METER D370-CBM

Weidmüller Interface GmbH & Co. KG
 Klingenbergstraße 26
 D-32758 Detmold
 Germany

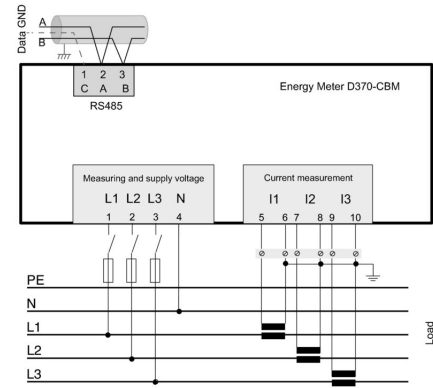
www.weidmueller.com

図面

寸法図



接続図



ENERGY METER D370-CBM

Weidmüller Interface GmbH & Co. KG
Klingenbergstraße 26
D-32758 Detmold
Germany

アクセサリ

www.weidmueller.com

プラグオン式変流器 - ValueLine



プラグオン変流器

プラグオン変流器は、最大 5000 A までの高電流を測定して処理する必要があるあらゆる場所で使用されます。当社のプラグオン変流器は、1 A または 5 A の供給二次電流です。ワイドミューラーは、最大 600 A の電流を最大 333 mV の電圧に変換するコンパクトな低電力変流器も提供しています。

一般注文データ

種別	CMA-22-600-5A-5VA-0,5	バージョン
注文番号	1482180000	一次電流: 600 A, 二次電流、最大: 5 A, ロード: 5 VA, 公差等級: 0,5
GTIN (EAN)	4050118291230	
数量	1 ST	