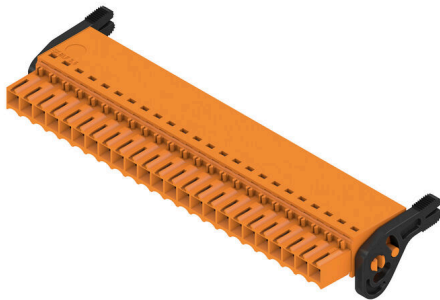


## BLF 3.50/24/180LH SN OR BX

Weidmüller Interface GmbH & Co. KG  
Klingenbergstraße 26  
D-32758 Detmold  
Germany

www.weidmueller.com

## 製品イメージ



小スペースでは、バネ接続 (プッシュイン) 搭載メス側ヘッダーをプラグイン接続レベルとして使用します。3.50 mm ピッチのオス型ヘッダーと一緒に使用します。

## 一般注文データ

バージョン	プリント基板用プラグインコネクタ、メス型プラグ、3.50 mm、極数: 24、180°、アクチュエータ付プッシュイン、クランプ範囲、最大: 1.5 mm²、箱
注文番号	<a href="#">2538190000</a>
種別	BLF 3.50/24/180LH SN OR BX
GTIN (EAN)	4050118549911
数量	18 items
製品データ	IEC: 320 V / 17.5 A / 0.14 - 1.5 mm² UL: 300 V / 10 A / AWG 26 - AWG 16
パッケージ	箱
配送ステータス	中止
最終注文日	2026-10-31T00:00:00+01:00

作成日 26.06.2026 05:03:49 MEZ

カタログステータス / 図面

## BLF 3.50/24/180LH SN OR BX

Weidmüller Interface GmbH & Co. KG  
Klingenbergstraße 26  
D-32758 Detmold  
Germany

www.weidmueller.com

## 技術データ

## 承認

MAMID承認件数



ROHS

適合

UL File Number Search

[UL ウェブサイト](#)

証明書番号 (cURus)

E60693

## 寸法と重量

深さ	30.05 mm	奥行き (インチ)	1.1831 inch
高さ	15.08 mm	高さ (インチ)	0.5937 inch
幅	90.9 mm	幅 (インチ)	3.5787 inch
正味重量	25.11 g		

## 環境製品コンプライアンス

RoHS 対応状況

準拠 (免除なし)

REACH SVHC

0.1wt%を超えるSVHCは含まれていません

製品のカーボンフットプリント

| クレドールからゲート

0,522 kg CO2 eq.

## システムパラメータ

製品ファミリー OMNIMATE信号 - シリーズBL/SL 3.50

接続方式 フィールド接続

導体接続方法 アクチュエータ付プッシュイン

ピッチ (mm) (P) 3.50 mm

ピッチ (インチ) (P) 0.138 "

導体取り出し方向 180°

極数 24

L1 (mm) 80.50 mm

L1 (インチ) 3.169 "

行数 1

ピンモデルシリーズ数量 1

定格断面 1.5 mm<sup>2</sup>

DIN VDE 57 106に適合したタッチセーフ保護

フィンガータッチセーフ

DIN VDE 0470に適合したタッチセーフ保護

IP20接続/IP10接続解除

保護度合い IP20, 完全取付け時

体積抵抗 ≤5 mΩ

コーディング可能 はい

被覆剥き長さ 8 mm

被覆剥き長さ公差 最小: 0 mm

最大: 1 mm

スクリュードライバーク 0.4 x 2.5

スクリュードライバークの標準 DIN 5264-A

ブラギング回数 25

差し込み力/極、最大 6 N

引張強度/極、最大 6 N

## 材料データ

絶縁材	PA GF	色	橙色
操作要素の色	黒色	カラーチャート (類似)	RAL 2000

**BLF 3.50/24/180LH SN OR BX**

**Weidmüller Interface GmbH & Co. KG**  
 Klingenbergstraße 26  
 D-32758 Detmold  
 Germany

www.weidmueller.com

技術データ

絶縁材グループ	II	比較追跡指数 (CTI)	≥ 400, ≤ 600
Moisture Level (MSL)		UL 94 可燃性等級	V-0
接点材質	銅合金	接触表面	錫メッキ
保管温度、最小	-40 °C	保管温度、最大	70 °C
動作温度、最小	-50 °C	動作温度、最大	120 °C
温度範囲、設置、最小	-30 °C	温度範囲、設置、最大	100 °C

接続に適した導体

クランプ範囲、最小	0.14 mm <sup>2</sup>
クランプ範囲、最大	1.5 mm <sup>2</sup>
配線接続断面 AWG、最小	AWG 26
導体接続断面積 AWG、最大	AWG 16
固定式、最小 H05 (07) V-U	0.14 mm <sup>2</sup>
固定式、最大 H05 (07) V-U	1.5 mm <sup>2</sup>
フレキシブル、最小 H05 (07) V-K	0.14 mm <sup>2</sup>
フレキシブル、最大 H05 (07) V-K	1.5 mm <sup>2</sup>
w. プラスチックカラーフェール、DIN 46228 pt 4、最小	0.28 mm <sup>2</sup>
プラスチックカラー付フェール DIN 46228 pt 4、最大	1 mm <sup>2</sup>
w. フェール、DIN 46228 pt 1、最小	0.25 mm <sup>2</sup>
ワイヤエンドフェール付 DIN 46228 pt 1、最大	1 mm <sup>2</sup>
EN 60999 a x b; ø 準拠のプラグゲージ	2.4 mm x 1.5 mm

クランプ導体	導体接続断面	種別	配線の細線仕様
		フェール端子	公称
導体接続断面	フェール端子	被覆剥き長さ	公称 10 mm
		推奨フェール端子	<a href="#">H0.25/12 HBL</a>
導体接続断面	フェール端子	種別	配線の細線仕様
		公称	0.34 mm <sup>2</sup>
導体接続断面	フェール端子	被覆剥き長さ	公称 10 mm
		推奨フェール端子	<a href="#">H0.34/12 TK</a>
導体接続断面	フェール端子	種別	配線の細線仕様
		公称	0.5 mm <sup>2</sup>
導体接続断面	フェール端子	被覆剥き長さ	公称 10 mm
		推奨フェール端子	<a href="#">H0.5/14 OR</a>
導体接続断面	フェール端子	種別	配線の細線仕様
		公称	0.75 mm <sup>2</sup>
導体接続断面	フェール端子	被覆剥き長さ	公称 10 mm
		推奨フェール端子	<a href="#">H0.75/14T HBL</a>
導体接続断面	フェール端子	種別	配線の細線仕様
		公称	1 mm <sup>2</sup>
導体接続断面	フェール端子	被覆剥き長さ	公称 10 mm
		推奨フェール端子	<a href="#">H1.0/14 GE</a>

参照テキスト      プラスチック製カラーの外径はピッチ (P) より大きくできません、フェールの長さは、製品と定格電圧に応じて選択されます。

IEC規格に準拠した公称データ

標準に準拠して検査済	IEC 60664-1, IEC 61984	定格電流、最小極数 (Tu=20°C)	17.5 A
定格電流、最大極数 (Tu=20°C)	14.7 A	定格電流、最小極数 (Tu=40°C)	17.1 A
定格電流、最大極数 (Tu=40°C)	13.1 A	サージ電圧等級の定格電圧/汚染度 II/2	320 V
サージ電圧等級の定格電圧/汚染度 III/2	160 V	サージ電圧等級の定格電圧 / 汚染度 III/3	160 V
サージ電圧等級の定格インパルス電圧/汚染度 II/2	2.5 kV	サージ電圧等級の定格インパルス電圧/汚染度 III/2	2.5 kV
サージ電圧等級の定格インパルス電圧/汚染度 III/3	2.5 kV	短時間耐電流抵抗	1 x 1sで120 A

**BLF 3.50/24/180LH SN OR BX**

**Weidmüller Interface GmbH & Co. KG**  
 Klingenbergstraße 26  
 D-32758 Detmold  
 Germany

www.weidmueller.com

技術データ

CSAに準拠した公称データ

定格電圧 (グループ B/CSA 使用)	300 V	定格電圧 (グループ C / CSA 使用)	50 V
定格電圧 (グループ D/CSA 使用)	300 V	定格電流 (グループ B/CSA 使用)	10 A
定格電流 (グループ D/CSA 使用)	10 A	導体断面積、AGW、最小	AWG 16
導体断面積、AGW、最大	AWG 26		

UL 1059に準拠した公称データ

設定 (cURus)	CURUS	証明書番号 (cURus)	E60693
定格電圧 (グループ B / UL 1059 使用)	300 V	定格電圧 (C/UL 1059 グループ使用)	50 V
定格電圧 (グループ D / UL 1059 使用)	300 V	定格電流 (グループ B / UL 1059 使用)	10 A
定格電流 (グループ D / UL 1059 使用)	10 A	導体断面積、AGW、最小	AWG 26
導体断面積、AGW、最大	AWG 16	承認値への参照	仕様は最大値です - 詳細については承認証明書を参照してください。

梱包

パッケージ	箱	VPE 長	338.00 mm
VPE幅	130.00 mm	VPEの高さ	33.00 mm

テストの種類

外観検査および寸法検査	標準	IEC 605 12-1-1:2002-02
	テスト	寸法検査
	評価	合格した
	標準	IEC 605 12-1-2:2002-02
	テスト	重量チェック
	評価	合格した
試験：マーキングの耐久性	標準	IEC 61984:2001-10セクション6.2
	テスト	目視検査
	評価	合格した
	標準	IEC 60068-2-70:1995-12試験Xb
	テスト	原産地表示、種類の識別、ピッチ、材料の種類、日付時計、承認マーキングUL、承認マーキングCSA
	評価	使用可能
テスト：連結解除（互換性なし）	標準	IEC 605 12-13-5:2006-02
	テスト	コード要素で180°回転、要素をコード要素無しで180°回転
	評価	合格した
	テスト	耐久性
	評価	合格した
	テスト：クランプ可能な断面	標準
導体種類		導体の種類と導体断面 固定式0.14 mm <sup>2</sup>
		導体の種類と導体断面 撚線0.14 mm <sup>2</sup>
		導体の種類と導体断面 固定式1.5 mm <sup>2</sup>
		導体の種類と導体断面 撚線1.5 mm <sup>2</sup>
		導体の種類と導体断面 AWG 26/1
		導体の種類と導体断面 AWG 26/19
		導体の種類と導体断面 AWG 16/1
導体の種類と導体断面 AWG 16/19		
評価		合格した
標準		IEC 60999-1:1999-11セクション9.4 bzwセクション8.10

## BLF 3.50/24/180LH SN OR BX

Weidmüller Interface GmbH & Co. KG  
Klingenbergstraße 26  
D-32758 Detmold  
Germany

www.weidmueller.com

## 技術データ

	要件	0.2 kg
	導体種類	導体の種類と導体断面 AWG 26/1 導体の種類と導体断面 AWG 26/19
	評価	合格した
	要件	0.3 kg
	導体種類	導体の種類と導体断面 H05V-U0.5 導体の種類と導体断面 H05V-K0.5
	評価	合格した
	要件	0.4 kg
	導体種類	導体の種類と導体断面 H07V-U1.5 導体の種類と導体断面 H07V-K1.5 導体の種類と導体断面 AWG 16/1 導体の種類と導体断面 AWG 16/19
引き抜き試験	評価	合格した
	標準	IEC 60999-1:1999-11セクション9.5
	要件	≥10 N
	導体種類	導体の種類と導体断面 AWG 26/1 導体の種類と導体断面 AWG 26/19
	評価	合格した
	要件	≥20 N
	導体種類	導体の種類と導体断面 H05V-U0.5 導体の種類と導体断面 H05V-K0.5
	評価	合格した
	要件	≥40 N
	導体種類	導体の種類と導体断面 H07V-U1.5 導体の種類と導体断面 H07V-K1.5 導体の種類と導体断面 AWG 16/1 導体の種類と導体断面 AWG 16/19
	評価	合格した

## 重要なメモ

IPC準拠 適合性：製品の開発、製造、および出荷は、国際的に認められた基準と基準に従って行なわれ、データシートに記載された保証された特性を遵守します。IPC-A-610「クラス2」に準拠して装飾的な特性を満たします。製品に関するさらなる請求は、要求に応じて評価できます。

- 注意事項
- Additional variants on request
  - Gold-plated contact surfaces on request
  - Rated current related to rated cross-section & min. No. of poles.
  - Wire end ferrule without plastic collar to DIN 46228/1
  - Wire end ferrule with plastic collar to DIN 46228/4
  - P on drawing = pitch
  - Rated data refer only to the component itself. Clearance and creepage distances to other components are to be designed in accordance with the relevant application standards.
  - In accordance with IEC 61984, OMNIMATE-connectors are connectors without breaking capacity (COC). During designated use, connectors are not allowed to be engaged or disengaged when live or under load
  - Long term storage of the product with average temperature of 50 °C and maximum humidity 70%, 36 months

## 分類

ETIM 8.0	EC002638	ETIM 9.0	EC002638
ETIM 10.0	EC002638	ECLASS 14.0	27-46-02-02
ECLASS 15.0	27-46-02-02		

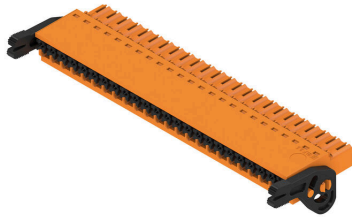
BLF 3.50/24/180LH SN OR BX

Weidmüller Interface GmbH & Co. KG  
 Klingenbergstraße 26  
 D-32758 Detmold  
 Germany

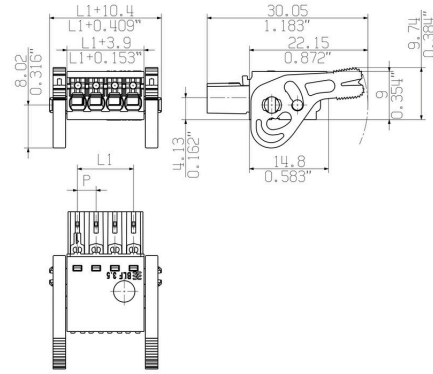
www.weidmueller.com

図面

製品イメージ

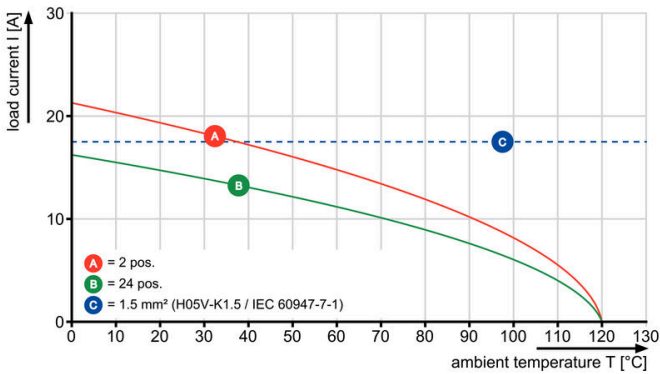


寸法図



定格低減曲線

BLF 3.50/./180 - SL-SMT 3.50/./180



定格低減曲線

BLF 3.50/./180 - SL-SMT 3.50/./180



製品の利点



堅固なPUSH IN接続 安全性および耐久性