

BLF 3.50/11/180LH SN BK BX

Weidmüller Interface GmbH & Co. KG
Klingenbergstraße 26
D-32758 Detmold
Germany

www.weidmueller.com

製品イメージ



小スペースでは、バネ接続 (プッシュイン) 搭載メス側ヘッダーをプラグイン接続レベルとして使用します。3.50 mm ピッチのオス型ヘッダーと一緒に使用します。

一般注文データ

バージョン	プリント基板用プラグインコネクタ、メス型プラグ、3.50 mm、極数: 11, 180°, アクチュエータ付プッシュイン、クランプ範囲、最大: 1.5 mm ² , 箱
注文番号	2538100000
種別	BLF 3.50/11/180LH SN BK BX
GTIN (EAN)	4050118549829
数量	36 items
製品データ	IEC: 320 V / 17.5 A / 0.14 - 1.5 mm ² UL: 300 V / 10 A / AWG 26 - AWG 16
パッケージ	箱
配送ステータス	この記事は今後ご利用いただけなくなります。
最終注文日	2026-10-31T00:00:00+01:00

作成日 03.05.2026 08:25:00 MEZ

カタログステータス / 図面

BLF 3.50/11/180LH SN BK BX

Weidmüller Interface GmbH & Co. KG
Klingenbergstraße 26
D-32758 Detmold
Germany

www.weidmueller.com

技術データ

承認

MAMID承認件数



ROHS

適合

UL File Number Search

[UL ウェブサイト](#)

証明書番号 (cURus)

E60693

寸法と重量

深さ	30.05 mm	奥行き (インチ)	1.1831 inch
高さ	15.08 mm	高さ (インチ)	0.5937 inch
幅	45.4 mm	幅 (インチ)	1.7874 inch
正味重量	9.31 g		

環境製品コンプライアンス

RoHS 対応状況

準拠 (免除なし)

REACH SVHC

0.1wt%を超えるSVHCは含まれていません

製品のカーボンフットプリント

| クレドールからゲート

0,308 kg CO2 eq.

システムパラメータ

製品ファミリー OMNIMATE信号 - シリーズBL/SL 3.50

接続方式 フィールド接続

導体接続方法 アクチュエータ付プッシュイン

ピッチ (mm) (P) 3.50 mm

ピッチ (インチ) (P) 0.138 "

導体取り出し方向 180°

極数 11

L1 (mm) 35.00 mm

L1 (インチ) 1.378 "

行数 1

ピンモデルシリーズ数量 1

定格断面 1.5 mm²

DIN VDE 57 106に適合したタッチセーフ保護 フィンガータッチセーフ

DIN VDE 0470に適合したタッチセーフ IP20接続/IP10接続解除

保護

保護度合い IP20, 完全取付け時

体積抵抗 ≤5 mΩ

コーディング可能 はい

被覆剥き長さ 8 mm

被覆剥き長さ公差 最小: 0 mm

最大: 1 mm

スクリュードライバーク 0.4 x 2.5

スクリュードライバークの標準 DIN 5264-A

ブラギング回数 25

差し込み力/極、最大 6 N

引張強度/極、最大 6 N

材料データ

絶縁材	PA GF	色	黒色
操作要素の色	橙色	カラーチャート (類似)	RAL 9011

BLF 3.50/11/180LH SN BK BX

Weidmüller Interface GmbH & Co. KG
Klingenbergstraße 26
D-32758 Detmold
Germany

www.weidmueller.com

技術データ

絶縁材グループ	II	比較追跡指数 (CTI)	≥ 400, ≤ 600
Moisture Level (MSL)		UL 94 可燃性等級	V-0
接点材質	銅合金	接触表面	錫メッキ
保管温度、最小	-40 °C	保管温度、最大	70 °C
動作温度、最小	-50 °C	動作温度、最大	120 °C
温度範囲、設置、最小	-30 °C	温度範囲、設置、最大	100 °C

接続に適した導体

クランプ範囲、最小	0.14 mm ²
クランプ範囲、最大	1.5 mm ²
配線接続断面 AWG、最小	AWG 26
導体接続断面積 AWG、最大	AWG 16
固定式、最小 H05 (07) V-U	0.14 mm ²
固定式、最大 H05 (07) V-U	1.5 mm ²
フレキシブル、最小 H05 (07) V-K	0.14 mm ²
フレキシブル、最大 H05 (07) V-K	1.5 mm ²
w. プラスチックカラーフェルール、DIN 46228 pt 4、最小	0.28 mm ²
プラスチックカラー付フェルール DIN 46228 pt 4、最大	1 mm ²
w. フェルール、DIN 46228 pt 1、最小	0.25 mm ²
ワイヤエンドフェルール付 DIN 46228 pt 1、最大	1 mm ²
EN 60999 a x b; ø 準拠のプラグゲージ	2.4 mm x 1.5 mm

クランプ導体	導体接続断面	種別	配線の細線仕様
		公称	0.25 mm ²
フェルール端子	導体接続断面	被覆剥き長さ	公称 10 mm
		推奨フェルール端子	H0.25/12 HBL
フェルール端子	導体接続断面	種別	配線の細線仕様
		公称	0.34 mm ²
フェルール端子	導体接続断面	被覆剥き長さ	公称 10 mm
		推奨フェルール端子	H0.34/12 TK
フェルール端子	導体接続断面	種別	配線の細線仕様
		公称	0.5 mm ²
フェルール端子	導体接続断面	被覆剥き長さ	公称 10 mm
		推奨フェルール端子	H0.5/14 OR
フェルール端子	導体接続断面	種別	配線の細線仕様
		公称	0.75 mm ²
フェルール端子	導体接続断面	被覆剥き長さ	公称 10 mm
		推奨フェルール端子	H0.75/14T HBL
フェルール端子	導体接続断面	種別	配線の細線仕様
		公称	1 mm ²
フェルール端子	導体接続断面	被覆剥き長さ	公称 10 mm
		推奨フェルール端子	H1.0/14 GE

参照テキスト プラスチック製カラーの外径はピッチ (P) より大きくできません、フェルールの長さは、製品と定格電圧に応じて選択されます。

IEC規格に準拠した公称データ

標準に準拠して検査済	IEC 60664-1, IEC 61984	定格電流、最小極数 (Tu=20°C)	17.5 A
定格電流、最大極数 (Tu=20°C)	14.7 A	定格電流、最小極数 (Tu=40°C)	17.1 A
定格電流、最大極数 (Tu=40°C)	13.1 A	サージ電圧等級の定格電圧/汚染度 II/2	320 V
サージ電圧等級の定格電圧/汚染度 III/2	160 V	サージ電圧等級の定格電圧 / 汚染度 III/3	160 V
サージ電圧等級の定格インパルス電圧/汚染度 II/2	2.5 kV	サージ電圧等級の定格インパルス電圧/汚染度 III/2	2.5 kV
サージ電圧等級の定格インパルス電圧/汚染度 III/3	2.5 kV	短時間耐電流抵抗	1 x 1sで120 A

BLF 3.50/11/180LH SN BK BX

Weidmüller Interface GmbH & Co. KG

Klingenbergstraße 26

D-32758 Detmold

Germany

www.weidmueller.com

技術データ

CSAに準拠した公称データ

定格電圧 (グループ B/CSA 使用)	300 V	定格電圧 (グループ C / CSA 使用)	50 V
定格電圧 (グループ D/CSA 使用)	300 V	定格電流 (グループ B/CSA 使用)	10 A
定格電流 (グループ D/CSA 使用)	10 A	導体断面積、AGW、最小	AWG 16
導体断面積、AGW、最大	AWG 26		

UL 1059に準拠した公称データ

設定 (cURus)	CURUS	証明書番号 (cURus)	E60693
定格電圧 (グループ B / UL 1059 使用)	300 V	定格電圧 (C/UL 1059 グループ使用)	50 V
定格電圧 (グループ D / UL 1059 使用)	300 V	定格電流 (グループ B / UL 1059 使用)	10 A
定格電流 (グループ D / UL 1059 使用)	10 A	導体断面積、AGW、最小	AWG 26
導体断面積、AGW、最大	AWG 16	承認値への参照	仕様は最大値です - 詳細については承認証明書を参照してください。

梱包

パッケージ	箱	VPE 長	348.00 mm
VPE幅	139.00 mm	VPEの高さ	41.00 mm

テストの種類

外観検査および寸法検査	標準	IEC 605 12-1-1:2002-02
	テスト	寸法検査
	評価	合格した
	標準	IEC 605 12-1-2:2002-02
	テスト	重量チェック
	評価	合格した
試験：マーキングの耐久性	標準	IEC 61984:2001-10セクション6.2
	テスト	目視検査
	評価	合格した
	標準	IEC 60068-2-70:1995-12試験Xb
	テスト	原産地表示、種類の識別、ピッチ、材料の種類、日付時計、承認マーキングUL、承認マーキングCSA
	評価	使用可能
テスト：連結解除（互換性なし）	標準	IEC 605 12-13-5:2006-02
	テスト	コード要素で180°回転、要素をコード要素無しで180°回転
	評価	合格した
	テスト	耐久性
	評価	合格した
	テスト：クランプ可能な断面	標準
導体種類		導体の種類と導体断面 固定式0.14 mm ²
		導体の種類と導体断面 撚線0.14 mm ²
		導体の種類と導体断面 固定式1.5 mm ²
		導体の種類と導体断面 撚線1.5 mm ²
		導体の種類と導体断面 AWG 26/1
		導体の種類と導体断面 AWG 26/19
		導体の種類と導体断面 AWG 16/1
導体の種類と導体断面 AWG 16/19		
評価		合格した
導体の損傷や偶発的な緩みをテストする	標準	IEC 60999-1:1999-11セクション9.4 bzwセクション8.10

BLF 3.50/11/180LH SN BK BX

Weidmüller Interface GmbH & Co. KG

Klingenbergstraße 26

D-32758 Detmold

Germany

www.weidmueller.com

技術データ

	要件	0.2 kg
	導体種類	導体の種類と導体断面 AWG 26/1 導体の種類と導体断面 AWG 26/19
	評価	合格した
	要件	0.3 kg
	導体種類	導体の種類と導体断面 H05V-U0.5 導体の種類と導体断面 H05V-K0.5
	評価	合格した
	要件	0.4 kg
	導体種類	導体の種類と導体断面 H07V-U1.5 導体の種類と導体断面 H07V-K1.5 導体の種類と導体断面 AWG 16/1 導体の種類と導体断面 AWG 16/19
引き抜き試験	評価	合格した
	標準	IEC 60999-1:1999-11セクション9.5
	要件	≥10 N
	導体種類	導体の種類と導体断面 AWG 26/1 導体の種類と導体断面 AWG 26/19
	評価	合格した
	要件	≥20 N
	導体種類	導体の種類と導体断面 H05V-U0.5 導体の種類と導体断面 H05V-K0.5
	評価	合格した
	要件	≥40 N
	導体種類	導体の種類と導体断面 H07V-U1.5 導体の種類と導体断面 H07V-K1.5 導体の種類と導体断面 AWG 16/1 導体の種類と導体断面 AWG 16/19
	評価	合格した

重要なメモ

IPC準拠 適合性：製品の開発、製造、および出荷は、国際的に認められた基準と基準に従って行なわれ、データシートに記載された保証された特性を遵守します。IPC-A-610「クラス2」に準拠して装飾的な特性を満たします。製品に関するさらなる請求は、要求に応じて評価できます。

注意事項

- Additional variants on request
- Gold-plated contact surfaces on request
- Rated current related to rated cross-section & min. No. of poles.
- Wire end ferrule without plastic collar to DIN 46228/1
- Wire end ferrule with plastic collar to DIN 46228/4
- P on drawing = pitch
- Rated data refer only to the component itself. Clearance and creepage distances to other components are to be designed in accordance with the relevant application standards.
- In accordance with IEC 61984, OMNIMATE-connectors are connectors without breaking capacity (COC). During designated use, connectors are not allowed to be engaged or disengaged when live or under load
- Long term storage of the product with average temperature of 50 °C and maximum humidity 70%, 36 months

分類

ETIM 8.0	EC002638	ETIM 9.0	EC002638
ETIM 10.0	EC002638	ECLASS 14.0	27-46-02-02
ECLASS 15.0	27-46-02-02		

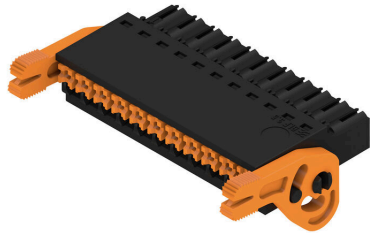
BLF 3.50/11/180LH SN BK BX

Weidmüller Interface GmbH & Co. KG
 Klingenbergstraße 26
 D-32758 Detmold
 Germany

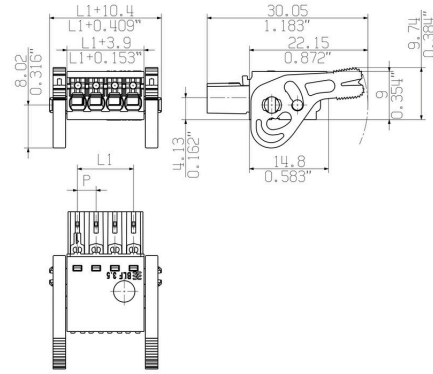
www.weidmueller.com

図面

製品イメージ



寸法図



定格低減曲線

BLF 3.50/./180 - SL-SMT 3.50/./180



定格低減曲線

BLF 3.50/./180 - SL-SMT 3.50/./180



製品の利点



堅固なPUSH IN接続 安全性および耐久性

BLF 3.50/11/180LH SN BK BX

Weidmüller Interface GmbH & Co. KG
Klingenbergstraße 26
D-32758 Detmold
Germany

www.weidmueller.com

対応

SL 3.50/135F



- 3.50 mm ピッチのウェーブはんだ付け対応ピンヘッダー
- 差し込み接続方向は、PCBに対して平行 (90°)、直線 180°、または傾斜角付き (135°) です
 - ハウジングのバリエーション: ネジフランジ (F)
 - 段ボール箱 (BX) に梱包
 - ピンヘッダーはコーディング可能

一般注文データ

種別	SL 3.50/11/135F 3.2SN O...	バージョン
注文番号	1643420000	プリント基板用プラグインコネクタ, オス型ヘッダー, フランジ, THRは
GTIN (EAN)	4008190282189	んだ付け接続, 3.50 mm, 極数: 11, 135°, ソルダピン長 (l): 3.2 mm,
数量	36 ST	錫メッキ, 橙色, 箱

SL 3.50/180F

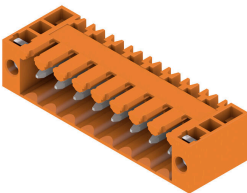


- 3.50 mm ピッチのウェーブはんだ付け対応ピンヘッダー
- 差し込み接続方向は、PCBに対して平行 (90°)、直線 180°、または傾斜角付き (135°) です
 - ハウジングのバリエーション: ネジフランジ (F)
 - 段ボール箱 (BX) に梱包
 - ピンヘッダーはコーディング可能

一般注文データ

種別	SL 3.50/11/180F 3.2SN O...	バージョン
注文番号	1607590000	プリント基板用プラグインコネクタ, オス型ヘッダー, フランジ, THRは
GTIN (EAN)	4008190125509	んだ付け接続, 3.50 mm, 極数: 11, 180°, ソルダピン長 (l): 3.2 mm,
数量	50 ST	錫メッキ, 橙色, 箱

SL 3.50/90F



- 3.50 mm ピッチのウェーブはんだ付け対応ピンヘッダー
- 差し込み接続方向は、PCBに対して平行 (90°)、直線 180°、または傾斜角付き (135°) です
 - ハウジングのバリエーション: ネジフランジ (F)
 - 段ボール箱 (BX) に梱包
 - ピンヘッダーはコーディング可能

一般注文データ

種別	SL 3.50/11/90F 3.2SN OR...	バージョン
注文番号	1607130000	プリント基板用プラグインコネクタ, オス型ヘッダー, フランジ, THRは
GTIN (EAN)	4008190009502	んだ付け接続, 3.50 mm, 極数: 11, 90°, ソルダピン長 (l): 3.2 mm, 錫
数量	50 ST	メッキ, 橙色, 箱

BLF 3.50/11/180LH SN BK BX

Weidmüller Interface GmbH & Co. KG
Klingenbergstraße 26
D-32758 Detmold
Germany

www.weidmueller.com

対応

SLD 3.50/90F



3.50mm ピッチのフローはんだ付け対応2段ピンヘッド。コネクタは、サイドオープン、サイドクローズ、フランジのバージョンで使用できます。オス型コネクタは、マーキングスペースがあり、識別表示が可能です。箱梱包。

一般注文データ

種別	SLD 3.50/22/90F 3.2SN O...	バージョン
注文番号	1633900000	プリント基板用プラグインコネクタ, オス型ヘッダー, フランジ, THRは
GTIN (EAN)	4008190258351	んだ付け接続, 3.50 mm, 極数: 22, 90°, ソルダピン長 (l): 3.2 mm, 錫
数量	10 ST	メッキ, 橙色, 箱

SLD 3.50V/180F



3.50mmピッチのフローはんだ対応2段型ピンヘッドです。サイドクローズ型とフランジ型があります。オス型コネクタは、マーキングスペースを提供し、コード化できます。

一般注文データ

種別	SLD 3.50 V/22/180F 3.2 ...	バージョン
注文番号	1891100000	プリント基板用プラグインコネクタ, オス型ヘッダー, フランジ, THRは
GTIN (EAN)	4032248500628	んだ付け接続, 3.50 mm, 極数: 22, 180°, ソルダピン長 (l): 3.2 mm,
数量	20 ST	錫メッキ, 橙色, 箱

SLD 3.50V/90F



3.50mmピッチのフローはんだ対応2段型ピンヘッドです。サイドクローズ型とフランジ型があります。オス型コネクタは、マーキングスペースを提供し、コード化できます。

一般注文データ

種別	SLD 3.50V/22/90F 3.2SN ...	バージョン
注文番号	1669660000	プリント基板用プラグインコネクタ, オス型ヘッダー, フランジ, THRは
GTIN (EAN)	4008190429249	んだ付け接続, 3.50 mm, 極数: 22, 90°, ソルダピン長 (l): 3.2 mm, 錫
数量	10 ST	メッキ, 橙色, 箱

BLF 3.50/11/180LH SN BK BX

Weidmüller Interface GmbH & Co. KG
Klingenbergstraße 26
D-32758 Detmold
Germany

www.weidmueller.com

対応

SL-SMT 3.5/180F Box

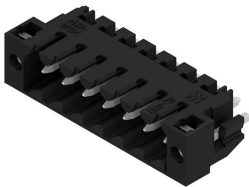


- 高耐熱性オス型ヘッダー、ピッチ 3.50 mm。
- プラグ接続方向は、PCB に対して平行 (90°)、直線 (180°)、または傾斜角付き (135°) です
 - #ハウジングのバリエーション：サイドクローズ (G)、ねじフランジ (F)、はんだフランジ (LF)、スナップオンはんだフランジ (RF)
 - SMT プロセスに最適化
 - 総合的なピン長 3.2 mm は、すべてのはんだ付け手法に対応しています
 - リフローはんだ付け手法に最適なピン長 1.5 mm
 - 箱入り (BX) またはテープオンリール (RL) 梱包
 - オス型ヘッダへのコーディング取付可

一般注文データ

種別	SL-SMT 3.50/11/180F 3.2...	バージョン
注文番号	1842860000	プリント基板用プラグインコネクタ, オス型ヘッダー, フランジ, THT/
GTIN (EAN)	4032248354320	THRはんだ接続, 3.50 mm, 極数: 11, 180°, ソルダピン長 (l): 3.2
数量	36 ST	mm, 錫メッキ, 黒色, 箱

SL-SMT 3.5/180LF Box



- 高耐熱性オス型ヘッダー、ピッチ 3.50 mm。
- プラグ接続方向は、PCB に対して平行 (90°)、直線 (180°)、または傾斜角付き (135°) です
 - #ハウジングのバリエーション：サイドクローズ (G)、ねじフランジ (F)、はんだフランジ (LF)、スナップオンはんだフランジ (RF)
 - SMT プロセスに最適化
 - 総合的なピン長 3.2 mm は、すべてのはんだ付け手法に対応しています
 - リフローはんだ付け手法に最適なピン長 1.5 mm
 - 箱入り (BX) またはテープオンリール (RL) 梱包
 - オス型ヘッダへのコーディング取付可

一般注文データ

種別	SL-SMT 3.50/11/180LF 3....	バージョン
注文番号	1842630000	プリント基板用プラグインコネクタ, オス型ヘッダー, はんだフラン
GTIN (EAN)	4032248353996	ジ, THT/THRはんだ接続, 3.50 mm, 極数: 11, 180°, ソルダピン長 (l):
数量	36 ST	3.2 mm, 錫メッキ, 黒色, 箱

BLF 3.50/11/180LH SN BK BX

Weidmüller Interface GmbH & Co. KG
Klingenbergstraße 26
D-32758 Detmold
Germany

www.weidmueller.com

対応

SL-SMT 3.5/180RF

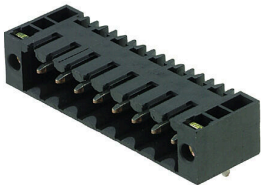


- 高耐熱性オス型ヘッダー、ピッチ 3.50 mm。
- プラグ接続方向は、PCB に対して平行 (90°)、直線 (180°)、または傾斜角付き (135°) です
 - #ハウジングのバリエーション：サイドクローズ (G)、ねじフランジ (F)、はんだフランジ (LF)、スナップオンはんだフランジ (RF)
 - SMT プロセスに最適化
 - 総合的なピン長 3.2 mm は、すべてのはんだ付け手法に対応しています
 - リフローはんだ付け手法に最適なピン長 1.5 mm
 - 箱入り (BX) またはテープオンリール (RL) 梱包
 - オス型ヘッダへのコーディング取付可

一般注文データ

種別	SL-SMT 3.50/11/180RF 1...	バージョン
注文番号	1291400000	プリント基板用プラグインコネクタ, オス型ヘッダー, クリップオンフ
GTIN (EAN)	4050118085341	ランジ, THT/THRはんだ接続, 3.50 mm, 極数: 11, 180°, ソルダピン
数量	50 ST	長 (l): 1.5 mm, 錫メッキ, 黒色, 箱

SL-SMT 3.5/90F Box



- 高耐熱性オス型ヘッダー、ピッチ 3.50 mm。
- プラグ接続方向は、PCB に対して平行 (90°)、直線 (180°)、または傾斜角付き (135°) です
 - #ハウジングのバリエーション：サイドクローズ (G)、ねじフランジ (F)、はんだフランジ (LF)、スナップオンはんだフランジ (RF)
 - SMT プロセスに最適化
 - 総合的なピン長 3.2 mm は、すべてのはんだ付け手法に対応しています
 - リフローはんだ付け手法に最適なピン長 1.5 mm
 - 箱入り (BX) またはテープオンリール (RL) 梱包
 - オス型ヘッダへのコーディング取付可

一般注文データ

種別	SL-SMT 3.50/11/90F 3.2S...	バージョン
注文番号	1842170000	プリント基板用プラグインコネクタ, オス型ヘッダー, フランジ, THT/
GTIN (EAN)	4032248353521	THRはんだ接続, 3.50 mm, 極数: 11, 90°, ソルダピン長 (l): 3.2 mm,
数量	36 ST	錫メッキ, 黒色, 箱

BLF 3.50/11/180LH SN BK BX

Weidmüller Interface GmbH & Co. KG
Klingenbergstraße 26
D-32758 Detmold
Germany

www.weidmueller.com

対応

SL-SMT 3.5/90LF Box

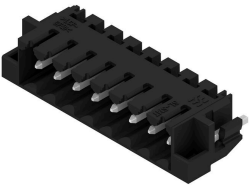


- 高耐熱性オス型ヘッダー、ピッチ 3.50 mm。
- プラグ接続方向は、PCB に対して平行 (90°)、直線 (180°)、または傾斜角付き (135°) です
 - #ハウジングのバリエーション：サイドクローズ (G)、ねじフランジ (F)、はんだフランジ (LF)、スナップオンはんだフランジ (RF)
 - SMT プロセスに最適化
 - 総合的なピン長 3.2 mm は、すべてのはんだ付け手法に対応しています
 - リフローはんだ付け手法に最適なピン長 1.5 mm
 - 箱入り (BX) またはテープオンリール (RL) 梱包
 - オス型ヘッダへのコーディング取付可

一般注文データ

種別	SL-SMT 3.50/11/90LF 1.5...	バージョン
注文番号	1805030000	プリント基板用プラグインコネクタ, オス型ヘッダー, はんだフランジ,
GTIN (EAN)	4032248268931	THT/THRはんだ接続, 3.50 mm, 極数: 11, 90°, ソルダピン長 (I): 1.5
数量	50 ST	mm, 錫メッキ, 黒色, 箱
種別	SL-SMT 3.50/11/90LF 3.2...	バージョン
注文番号	1841950000	プリント基板用プラグインコネクタ, オス型ヘッダー, はんだフランジ,
GTIN (EAN)	4032248353309	THT/THRはんだ接続, 3.50 mm, 極数: 11, 90°, ソルダピン長 (I): 3.2
数量	36 ST	mm, 錫メッキ, 黒色, 箱

SL-SMT 3.5/90RF



- 高耐熱性オス型ヘッダー、ピッチ 3.50 mm。
- プラグ接続方向は、PCB に対して平行 (90°)、直線 (180°)、または傾斜角付き (135°) です
 - #ハウジングのバリエーション：サイドクローズ (G)、ねじフランジ (F)、はんだフランジ (LF)、スナップオンはんだフランジ (RF)
 - SMT プロセスに最適化
 - 総合的なピン長 3.2 mm は、すべてのはんだ付け手法に対応しています
 - リフローはんだ付け手法に最適なピン長 1.5 mm
 - 箱入り (BX) またはテープオンリール (RL) 梱包
 - オス型ヘッダへのコーディング取付可

一般注文データ

種別	SL-SMT 3.50/11/90RF 1.5...	バージョン
注文番号	1000660000	プリント基板用プラグインコネクタ, オス型ヘッダー, クリップオンフ
GTIN (EAN)	4032248822324	ランジ, THT/THRはんだ接続, 3.50 mm, 極数: 11, 90°, ソルダピン長
数量	50 ST	(I): 1.5 mm, 錫メッキ, 黒色, 箱

BLF 3.50/11/180LH SN BK BX

Weidmüller Interface GmbH & Co. KG
Klingenbergstraße 26
D-32758 Detmold
Germany

www.weidmueller.com

対応

SL-THR 3.5/135F



- 高耐熱性オス型ヘッダー、ピッチ 3.50 mm。
- プラグ接続方向は、PCB に対して平行 (90°)、直線 (180°)、または傾斜角付き (135°) です
 - #ハウジングのバリエーション：サイドクローズ (G)、ねじフランジ (F)、はんだフランジ (LF)、スナップオンはんだフランジ (RF)
 - SMT プロセスに最適化
 - 総合的なピン長 3.2 mm は、すべてのはんだ付け手法に対応しています
 - リフローはんだ付け手法に最適なピン長 1.5 mm
 - 箱入り (BX) またはテープオンリール (RL) 梱包
 - オス型ヘッダへのコーディング取付可

一般注文データ

種別	SL-SMT 3.50/11/135F 3.2...	バージョン
注文番号	1003600000	プリント基板用プラグインコネクタ, オス型ヘッダー, フランジ, THT/
GTIN (EAN)	4032248700233	THRはんだ接続, 3.50 mm, 極数: 11, 135°, ソルダーピン長 (I): 3.2
数量	36 ST	mm, 錫メッキ, 黒色, 箱