

## WIL-TS-M12

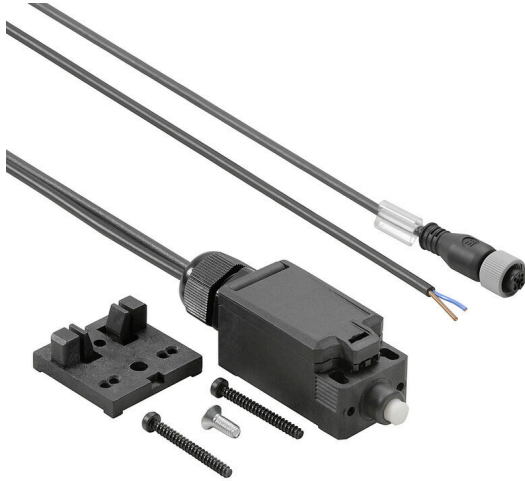
Weidmüller Interface GmbH &amp; Co. KG

Klingenbergstraße 26

D-32758 Detmold

Germany

www.weidmueller.com



WIL ドアスイッチは、M12 ケーブルおよびアクセス回線で組立済です。これにより、WIL の LED 照明モデルシリーズでの、簡易なプラグアンドプロデュース機能が有効になります。

## 一般注文データ

注文番号	2537730000
種別	<a href="#">WIL-TS-M12</a>
GTIN (EAN)	4050118549188
数量	1 items

## 技術データ

## 承認

MAMID承認件数



ROHS

適合

UL File Number Search

[UL ウェブサイト](#)

証明書番号 (cULus)

E197061

## 寸法と重量

深さ	40	奥行き (インチ)	1.5748 inch
高さ	36.3 mm	高さ (インチ)	1.4291 inch
幅	102.5 mm	幅 (インチ)	4.0354 inch
正味重量	120 g		

## 温度

動作温度 -20 - 60

## 環境製品コンプライアンス

RoHS 対応状況

準拠 (免除あり)

RoHS 適用除外 (該当する場合/既知の場合)

6c

REACH SVHC

Lead 7439-92-1

SCIP

c20d50fa-e90d-470c-bef0-6f016c2e152d

## ケーブル技術仕様

ケーブル素材	PUR	シースカラー	黒色
ケーブル長	0.5 m	コア断面積	0.34 mm <sup>2</sup>

## 一般的な技術データ

取り付け方式	ねじ取り付け	ドリル穴間隔	21.5 mm
保護度合い	IP67		

## 接続データ

コーディング	A-coded	接続スレッド	M12
締付けトルク	0.8 Nm	配線	ピン4 : + (黒色) , ピン3 : - (青色)

## 電気データ

定格電圧	24 V DC	定格電流	1.5 A
------	---------	------	-------

## 分類

ETIM 8.0	EC002591	ETIM 9.0	EC002591
ETIM 10.0	EC002591	ECLASS 14.0	27-27-06-09
ECLASS 15.0	27-27-06-09		

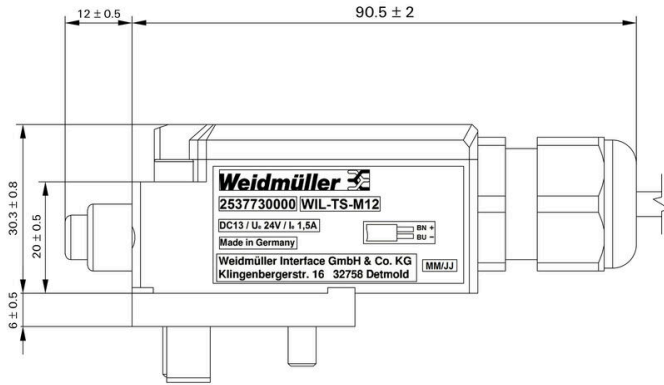
WIL-TS-M12

Weidmüller Interface GmbH & Co. KG  
 Klingenbergstraße 26  
 D-32758 Detmold  
 Germany

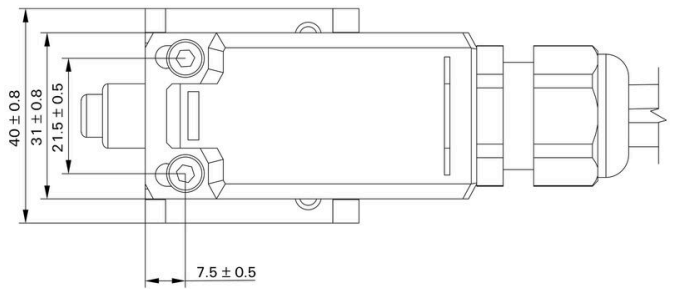
www.weidmueller.com

図面

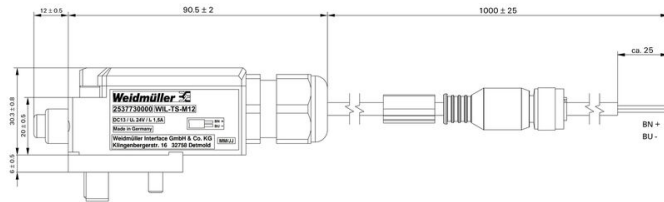
寸法図



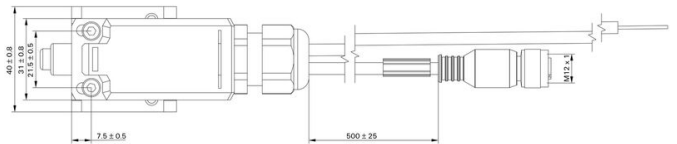
寸法図



寸法図

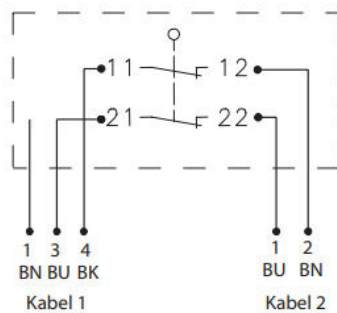


寸法図



配線

Verdrahtung



## WIL-TS-M12

Weidmüller Interface GmbH & Co. KG  
Klingenbergstraße 26  
D-32758 Detmold  
Germany

www.weidmueller.com

## アクセサリ

## PUR ハロゲンフリー 黒 (U)



PUR

halogen free

センサーアクチュエータケーブルは、センサーやアクチュエータの配線、データや電力の送信など、さまざまなアプリケーションで使用されています。成形ケーブルは、プラグインコネクタとケーブル接続およびテスト済接続を提供します。ケーブルは、湿度、埃、熱、冷熱、衝撃、振動など、広範囲の条件に曝露される可能性があります。

当社の開発者は、この問題に特に重点を置き、さまざまな M8 および M12 センサー / アクチュエータケーブルを設計しているため、お客様のアプリケーションに必要なソリューションを見つけることができます。

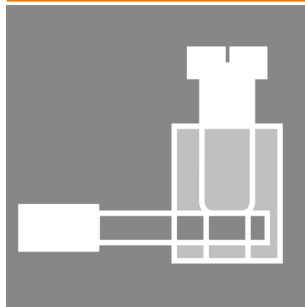
M8 と M12 のセンサーアクチュエータケーブルには、真鍮ニッケルメッキナットが標準として供給されます。しかし、当社の製品を非常に過酷な環境で使いたいとお考えの方には、プラスチック製ナットを使ったバリエーションもご用意しています。これにより、ニッケルメッキ M8 および M12 ナット使用のケーブルが錆つく環境での使用が可能になります。

何か見つけられないものがあるか、あるいは説明が必要でしょうか？当社へお知らせください。

## 一般注文データ

種別	SAIP-M12BG-3-3.0U	バージョン
注文番号	<a href="#">1108730300</a>	センサー/アクチュエータライン、コネクタ無しの終端、M12、極数：3、
GTIN (EAN)	4032248888481	3 m、メス型ソケット、ストレート、シールド仕様：いいえ、LED：いいえ、
数量	1 ST	シース材料：PUR、ハロゲン：いいえ
種別	SAIL-M12BG-3-3.0U	バージョン
注文番号	<a href="#">9457820300</a>	センサー/アクチュエータライン、コネクタ無しの終端、M12、極数：3、
GTIN (EAN)	4032248228195	3 m、メス型ソケット、ストレート、シールド仕様：いいえ、LED：いいえ、
数量	1 ST	シース材料：PUR、ハロゲン：いいえ

## ネジ端子コネクタ



最近では、個別のケーブル長が必要になることがよくあります。これらの要求を満たすために、ワイドミュラーは個別調整の組立品対応の幅広いプラグインコネクタを提供しています。

M8、M12、M16、および 7/8" 接続への、個別調整可能な組立品対応のオス型プラグおよびメス側ソケットは堅固性が高く、例として、機械工学に最適です。M12 プラグインコネクタは、5 種の異なる接続システムを選択できます。

ネジ接続は、さまざまな用途で使用できます。この技術により、フェルール端子を使用して、導体を接続素子に差し込み、ネジ固定できます。これは、複合導体接続もサポートする、従来の最も安価な接続技術です。

## 一般注文データ

種別	SAIBGS-P-4A-4/6-M12	バージョン
注文番号	<a href="#">9457240000</a>	フィールド接続可能コネクタ、M12
GTIN (EAN)	4008190312275	
数量	1 ST	

アクセサリ

種別	SAISGS-P-4A-4/6-M12	バージョン
注文番号	<a href="#">9457550000</a>	フィールド接続可能コネクタ, M12
GTIN (EAN)	4032248167647	
数量	1 ST	