

IE-DINRAIL-AD-PWB

Weidmüller Interface GmbH & Co. KG
Klingenbergstraße 26
D-32758 Detmold
Germany

www.weidmueller.com



ワイドミュラーでは、産業用イーサネットのアクセサリを含め、必要なものをひとつのソースから入手できます。

お客様にとってのメリット：

- ツール
- 試験機器
- ケーブルブッシング
- キャビネット接続
- マーカー
- ダスト保護
- 電源パック
- 過電圧保護

一般注文データ

注文番号	2534680000
種別	IE-DINRAIL-AD-PWB
GTIN (EAN)	4050118546354
数量	1 items

IE-DINRAIL-AD-PWB

Weidmüller Interface GmbH & Co. KG
Klingenbergstraße 26
D-32758 Detmold
Germany

www.weidmueller.com

技術データ

承認

ROHS 適合

寸法と重量

高さ	83 mm	高さ (インチ)	3.2677 inch
幅	45 mm	幅 (インチ)	1.7716 inch
正味重量	39.6 g		

温度

動作温度 -25 °C...70 °C

環境製品コンプライアンス

RoHS 対応状況 準拠 (免除なし)
REACH SVHC 0.1wt%を超えるSVHCは含まれていません

一般データ

保護度合い IP20

技術データ

ハウジング主要材質 ポリカーボネートPC,
Acrylnitril-Butadien-Styrol
(ABS)

分類

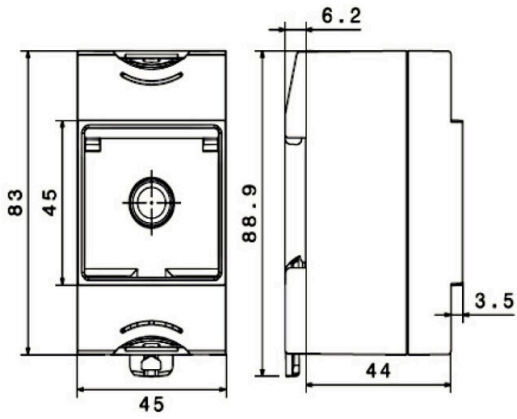
ETIM 8.0	EC000125	ETIM 9.0	EC000125
ETIM 10.0	EC000125	ECLASS 14.0	27-14-40-42
ECLASS 15.0	27-14-40-42		

IE-DINRAIL-AD-PWB

Weidmüller Interface GmbH & Co. KG
Klingenbergstraße 26
D-32758 Detmold
Germany

www.weidmueller.com

図面



IE-DINRAIL-AD-PWB

Weidmüller Interface GmbH & Co. KG

Klingenbergstraße 26

D-32758 Detmold

Germany

アクセサリ

www.weidmueller.com

電力ソケット (アウトレット)



FrontCom® Vario は、複数の機能をたったひとつのフレームに統合します。このシステムは取り付けが容易で、データ、信号、電源モジュールの幅広い範囲から選択できます。FrontCom® Varioは、非常にコンパクトであることに加え、プロジェクト計画や作業活動を安全、迅速、かつ未来志向で行うためのユニークな製品機能を数多く備えています。さらに、FrontCom® Vario システムは、IP 65 保護等級の要件を満たす、最も高い耐衝撃性を備えた魅力的なハウジング形状を有します。

一般注文データ

種別	IE-FCI-PWB-AU	バージョン
注文番号	1450830000	FrontCom, 電源大を挿入, タイプ I, ソケットコネクタ, AU, 15 A
GTIN (EAN)	4050118255591	
数量	1 ST	
種別	IE-FCI-PWB-AU-10A	バージョン
注文番号	1546590000	FrontCom, 電源大を挿入, タイプ I, ソケットコネクタ, AU, 10 A
GTIN (EAN)	4050118351842	
数量	1 ST	
種別	IE-FCI-PWB-CH	バージョン
注文番号	1450780000	FrontCom, 電源大を挿入, タイプ J, ソケットコネクタ, CH
GTIN (EAN)	4050118255553	
数量	1 ST	
種別	IE-FCI-PWB-CN	バージョン
注文番号	1450790000	FrontCom, 電源大を挿入, タイプ I, ソケットコネクタ, CN
GTIN (EAN)	4050118255386	
数量	1 ST	
種別	IE-FCI-PWB-FR/B/CZ	バージョン
注文番号	2426700000	FrontCom, 電源大を挿入, タイプ E, ソケットコネクタ, FR, CZ
GTIN (EAN)	4050118435139	
数量	1 ST	
種別	IE-FCI-PWB-DE	バージョン
注文番号	1450730000	FrontCom, 電源大を挿入, タイプ F, ソケットコネクタ, DE
GTIN (EAN)	4050118255546	
数量	1 ST	
種別	IE-FCI-PWB-DE-OR	バージョン
注文番号	1554000000	FrontCom, 電源大を挿入, タイプ F, ソケットコネクタ, DE, 橙色
GTIN (EAN)	4050118360806	
数量	1 ST	
種別	IE-FCI-PWB-FR-OR	バージョン
注文番号	2007230000	FrontCom, 電源大を挿入, タイプ E, ソケットコネクタ, FR, 橙色
GTIN (EAN)	4050118392135	
数量	1 ST	
種別	IE-FCI-PWB-GB	バージョン
注文番号	1450770000	FrontCom, 電源大を挿入, タイプ G, ソケットコネクタ, GB
GTIN (EAN)	4050118255577	
数量	1 ST	
種別	IE-FCI-PWB-IND	バージョン
注文番号	2500710000	FrontCom, 電源大を挿入, タイプ D, ソケットコネクタ, IN
GTIN (EAN)	4050118526745	
数量	1 ST	

IE-DINRAIL-AD-PWB

Weidmüller Interface GmbH & Co. KG
Klingenbergstraße 26
D-32758 Detmold
Germany

www.weidmueller.com

アクセサリ

種別	IE-FCI-PWB-ISR	バージョン
注文番号	2531060000	FrontCom, 電源大を挿入, タイプ H, ソケットコネクタ, ISR
GTIN (EAN)	4050118541175	
数量	1 ST	
種別	IE-FCI-PWS-IT	バージョン
注文番号	1450810000	FrontCom, インサート電力 (小) , タイプ L, ソケットコネクタ, IT, EU
GTIN (EAN)	4050118255720	
数量	1 ST	