

IE-FCI-PWB-ISR

Weidmüller Interface GmbH & Co. KG

Klingenbergstraße 26

D-32758 Detmold

Germany

www.weidmueller.com



FrontCom® Vario は、複数の機能をたったひとつのフレームに統合します。このシステムは取り付けが容易で、データ、信号、電源モジュールの幅広い範囲から選択できます。FrontCom® Varioは、非常にコンパクトであることに加え、プロジェクト計画や作業活動を安全、迅速、かつ未来志向で行うためのユニークな製品機能を数多く備えています。さらに、FrontCom® Vario システムは、IP 65 保護等級の要件を満たす、最も高い耐衝撃性を備えた魅力的なハウジング形状を有します。

一般注文データ

バージョン	FrontCom, 電源大を挿入, タイプ H, ソケットコネクタ, ISR
注文番号	2531060000
種別	IE-FCI-PWB-ISR
GTIN (EAN)	4050118541175
数量	1 items

技術データ

承認

MAMID承認件数



ROHS

適合

寸法と重量

正味重量

36 g

温度

保管温度

動作温度

-5 °C...40 °C

取り付け温度

環境製品コンプライアンス

RoHS 対応状況

準拠 (免除なし)

REACH SVHC

0.1wt%を超えるSVHCは含まれていません

一般データ

保護度合い

IP20

インサートの種別

電源大を挿入

コネクタ面

タイプ H

クランプ可能な導体

被覆剥き長さ

11 mm

接続方式

ねじ接続

導体接続断面積、極細線仕様フェルール端子

最小:

1.5 mm²

最大:

1.5 mm²

導体接続断面積、リジッド

最小:

1.5 mm²

最大:

2.5 mm²

導体接続断面積、フェルール端子付属細線仕様

最小:

1.5 mm²

最大:

1.5 mm²

導体接続断面積、フェルール端子なし細線仕様

導体接続断面積、フェルール端子なし極細線仕様

導体接続断面積、リジッド 1.5 ... 2.5 mm²導体接続断面積、フェルール端子付属細線仕様 1.5 ... 1.5 mm²導体接続断面、ワイヤエンドフェルール 1.5 ... 1.5 mm²
付て非常に柔軟

技術データ

定格電圧 (AC)

250 V

ハウジング主要材質

PP

公称電流

16 A

分類

ETIM 8.0

EC001121

ETIM 9.0

EC001121

ETIM 10.0

EC001121

ECLASS 14.0

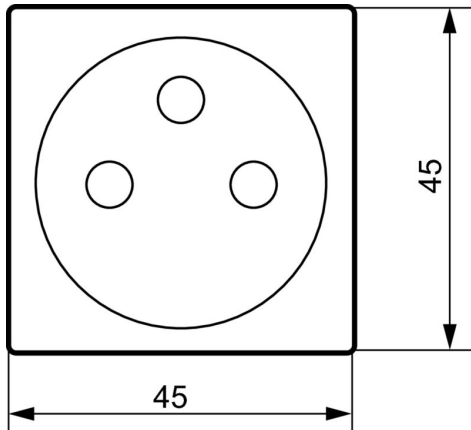
27-18-28-92

ECLASS 15.0

27-18-28-92

図面

寸法図



寸法図

