

SAIE-M12SL-5S-H11TL-M16

Weidmüller Interface GmbH & Co. KG
Klingenbergstraße 26
D-32758 Detmold
Germany

www.weidmueller.com



一般注文データ

バージョン	組み込み型プラグ, M12, 取り付けスレッド: M 16 x 1.5, 極数: 5, 撚線/ケーブル長:
注文番号	2530900000
種別	SAIE-M12SL-5S-H11TL-M16
GTIN (EAN)	4050118541014
数量	1 items

SAIE-M12SL-5S-H11TL-M16

Weidmüller Interface GmbH & Co. KG
Klingenbergstraße 26
D-32758 Detmold
Germany

www.weidmueller.com

技術データ

承認

ROHS 適合

寸法と重量

正味重量 30 g

環境製品コンプライアンス

RoHS 対応状況 準拠 (免除あり)

RoHS 適用除外 (該当する場合/既知の場合) 6c

REACH SVHC Lead 7439-92-1

SCIP ebf89fc8-a87f-4691-b87a-dfb9921774b4

PCBプラグインコネクタの技術データ

極数	5	コーディング	L-coded
取り付け方式	バックパネル取付け	ハウジング	M12ピン
設置高さ	11 mm	公称電圧	63 V
公称電流	16 A	保護度合い	IP67, ねじ込み
接触表面	ニッケル下地金メッキ	ハウジング主要材質	PA
接続スレッド	M12	締付けトルク	M12 : 0.8 ~ 1.2 Nm
取り付けスレッド	M 16 x 1.5	PCB の取り付け	融解はんだ
接点材質	銅合金		

一般情報

極数	5	ハウジング主要材質	PA
接続スレッド	M12	接点材質	銅合金
接触表面	ニッケル下地金メッキ	取り付け方式	バックパネル取付け
保護度合い	IP67, ねじ込み		

重要なメモ

注意事項

分類

ETIM 8.0	EC003568	ETIM 9.0	EC003568
ETIM 10.0	EC003568	ECLASS 14.0	27-44-01-10
ECLASS 15.0	27-44-01-10		

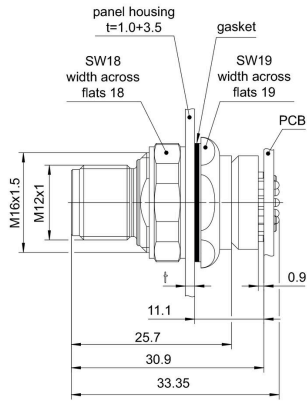
SAIE-M12SL-5S-H11TL-M16

Weidmüller Interface GmbH & Co. KG
 Klingenbergstraße 26
 D-32758 Detmold
 Germany

www.weidmueller.com

図面

寸法図



PCB設計

