

## M12 L-CODED CON MALE 180°

Weidmüller Interface GmbH & Co. KG  
Klingenbergstraße 26  
D-32758 Detmold  
Germany

www.weidmueller.com



## 一般注文データ

バージョン	組み込み型プラグ, M12, 取り付けスレッド: M 16, 極数: 5, 撚線/ケーブル長:
注文番号	<a href="#">2530810000</a>
種別	M12 L-CODED CON MALE 180°
GTIN (EAN)	4050118540932
数量	60 items

## M12 L-CODED CON MALE 180°

Weidmüller Interface GmbH & Co. KG  
Klingenbergstraße 26  
D-32758 Detmold  
Germany

www.weidmueller.com

## 技術データ

## 承認

ROHS 適合

## 寸法と重量

正味重量 1.73 g

## 環境製品コンプライアンス

RoHS 対応状況 準拠 (免除あり)

RoHS 適用除外 (該当する場合/既知の場合) 6c

REACH SVHC Lead 7439-92-1

SCIP ebf89fc8-a87f-4691-b87a-dfb9921774b4

## PCBプラグインコネクタの技術データ

極数	5	コーディング	L-coded
公称電圧	63 V	公称電流	16 A
定格電流	16 A	保護度合い	IP67, 完全取付け時
接触表面	ニッケル下地金メッキ	ハウジング主要材質	PA
接続スレッド	M12	締めトルク	M12 : 0.8 ~ 1.2 Nm
取り付けスレッド	M 16	汚染度	3 (シール済範囲内に2)
プラグイン回数	500	接点材質	銅合金

## 一般情報

極数	5	UL 94 可燃性等級	V-0
ハウジング主要材質	PA	接続スレッド	M12
接点材質	銅合金	接触表面	ニッケル下地金メッキ
保護度合い	IP67, 完全取付け時	プラグイン回数	500

## 重要なメモ

## 注意事項

## 分類

ETIM 8.0	EC003557	ETIM 9.0	EC003557
ETIM 10.0	EC003557	ECLASS 14.0	27-44-02-23
ECLASS 15.0	27-44-02-23		

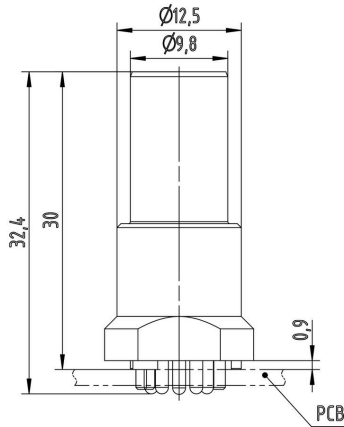
M12 L-CODED CON MALE 180°

Weidmüller Interface GmbH & Co. KG  
Klingenbergstraße 26  
D-32758 Detmold  
Germany

[www.weidmueller.com](http://www.weidmueller.com)

図面

寸法図



PCB設計

