

SAIE-M12SL-0.3VFM16-1.5

Weidmüller Interface GmbH & Co. KG
Klingenbergstraße 26
D-32758 Detmold
Germany

www.weidmueller.com



周辺デバイスには、より大きな電力を供給する必要があります。新型 M12 プラグインコネクタを使用すれば、250 V および 2 A 以上を問題なく取り扱えます。小型の A、K、L、S および T コードの M12 プラグインコネクタは、最大 630 V AC または 60 V DC および 12 A の伝送に設計されています。

一般注文データ

バージョン	組み込み型プラグ, M12, ピン、ストレート, 取り付けスレッド: M 16 x 1.5, 極数: 5, 燃線/ケーブル長: 0.3 m, 前面取付け
注文番号	2530770000
種別	SAIE-M12SL-0.3VFM16-1.5
GTIN (EAN)	4050118540598
数量	1 items

SAIE-M12SL-0.3VFM16-1.5

Weidmüller Interface GmbH & Co. KG
Klingenbergstraße 26
D-32758 Detmold
Germany

www.weidmueller.com

技術データ

承認

MAMID承認件数



ROHS

適合

UL File Number Search

[UL ウェブサイト](#)

証明書番号 (cURus)

E307231

寸法と重量

正味重量

43 g

環境製品コンプライアンス

RoHS 対応状況

準拠 (免除あり)

RoHS 適用除外 (該当する場合/既知の場合)

6c

REACH SVHC

Lead 7439-92-1

SCIP

ebf89fc8-a87f-4691-b87a-dfb9921774b4

ケーブルの技術仕様

コア断面積

1.5 mm²

燃線/ケーブル長

0.3 m

カラーコーディング

茶色, 赤色, 青色, 黒色, グレー

極数

5

技術データのカスタマイズ可能なプラグインコネクタ

極数

5

コーディング

L-coded

接触表面

金メッキ

ハウジング主要材質

亜鉛ダイカスト

接点材質

Cu

公称電圧

63 V

公称電流

16 A

保護度合い

IP67, ねじ込み

ハウジングの温度範囲

-40 ... +85 °C

一般データ

極数

5

コーディング

L-coded

接続スレッド

M12

接触表面

金メッキ

コア断面積

1.5 mm²

ハウジング主要材質

亜鉛ダイカスト

接点材質

Cu

取り付け方式

前面取付け

公称電圧

63 V

公称電流

16 A

保護度合い

IP67, ねじ込み

接続 1

M12

接続 2

Flying wires

燃線/ケーブル長

0.3 m

取り付けスレッド

M 16 x 1.5

ハウジングの温度範囲

-40 ... +85 °C

導体外径

-

分類

ETIM 8.0

EC003570

ETIM 9.0

EC003570

ETIM 10.0

EC003570

ECLASS 14.0

27-44-01-03

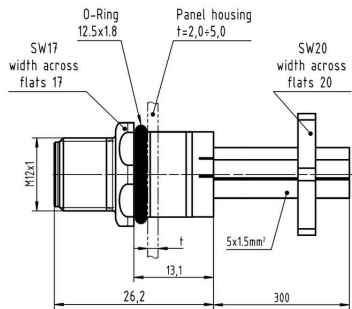
ECLASS 15.0

27-44-01-03

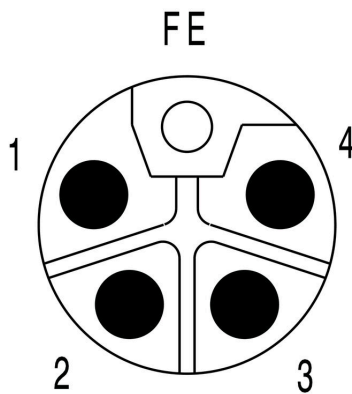
図面

www.weidmueller.com

寸法図



極スキーム



配線図



設置カットアウト

