

一般注文データ

| | |
|------------|----------------------------|
| バージョン | サージ電圧アレスタ, 低電圧, 遠隔接点付き |
| 注文番号 | 2530650000 |
| 種別 | VPU PV II 3 R 1500 |
| GTIN (EAN) | 4050118540864 |
| 数量 | 1 items |

VPU PV II 3 R 1500

Weidmüller Interface GmbH & Co. KG
Klingenbergstraße 26
D-32758 Detmold
Germany

www.weidmueller.com

技術データ

承認

MAMID承認件数

ROHS 適合
UL File Number Search [UL ウェブサイト](#)
証明書番号 (cURus) E3542610000

寸法と重量

| | | | |
|-----------|--------|-----------|-------------|
| 深さ | 70 mm | 奥行き (インチ) | 2.7559 inch |
| 高さ | 102 mm | 高さ (インチ) | 4.0157 inch |
| 幅 | 54 mm | 幅 (インチ) | 2.126 inch |
| 取付寸法 - 高さ | 75 mm | 正味重量 | 357.28 g |

温度

| | | | |
|------|----------------|------|----------------|
| 保管温度 | -40 °C...85 °C | 周囲温度 | -40 °C...85 °C |
| 動作温度 | -40 °C...85 °C | 湿度 | 湿度5 ~ 95% |

環境製品コンプライアンス

RoHS 対応状況 準拠 (免除なし)
REACH SVHC 0.1wt%を超えるSVHCは含まれていません

公称データUL

| | | | |
|---------------|--------------|---------------|--------|
| 周囲温度 (動作) 最大 | 85 °C | 定格電圧 UN | 1500 V |
| SCCR | 65 kA | In | 20 kA |
| カテゴリー | SPD TYPE 1CA | 周囲温度 (動作時)、最小 | -40 °C |
| 証明書番号 (cURus) | E3542610000 | VPR (DC+/DC-) | 4000 V |
| VPR (DC-/G) | 4000 V | 電圧種別 | DC |

EN 50178に準拠した絶縁協調

| | | | |
|------------|-----|-----|---|
| サージ電圧カテゴリー | III | 汚染度 | 2 |
|------------|-----|-----|---|

一般データ

| | | | |
|---------|-----------------------------|-------------|--------|
| 光学機能表示 | 緑色 = OK、赤色 = アレスタに欠陥あり - 交換 | バージョン | 遠隔接点付き |
| 設計 | 取付けハウジング; 3TE, インスタンスIP 20 | UL 94 可燃性等級 | V-0 |
| 色 | 黒色, 橙色 | 保護度合い | IP20 |
| 取り付けレール | TS 35 | | |

公称データIEC/EN

| | | | |
|---|-----------------------------------|-----------------------|---------|
| 極数 | 3 | Uでの漏れ電流 _n | 30 µA |
| シグナリング接点 | 250 V 1A 1CO | 定格電圧 (DC) | 1500 V |
| 電圧種別 | DC | 応答時間/フォールバック時間 | ≤ 25 ns |
| 標準 | EN 61643-31, EN 50539-11, UL 1449 | EN 61643-11に準拠した要件クラス | T2 |
| 放電電流 I _{最大} (8 / 20µs) 導体 - PE | 30 kA | SPDの種別 | T2 |
| 一体型バックアップヒューズ | いいえ | | |

作成日 08.07.2026 01:53:28 MEZ

カタログステータス / 図面

VPU PV II 3 R 1500

Weidmüller Interface GmbH & Co. KG
Klingenbergstraße 26
D-32758 Detmold
Germany

www.weidmueller.com

技術データ

太陽光発電技術データ

| | | | |
|-------------------|-----------------------------------|--------------------------|----------|
| 標準 | EN 61643-31, EN 50539-11, UL 1449 | 保護レベル Up (+/-、-/PE、+/PE) | ≤ 5.0 kV |
| 非接地PVシステムでの稼働高さ | ≤ 4000 m | 短絡電流 ISCPV | 11000 A |
| 総出力電流I合計 (8/20μs) | 40 kA | 放電電流 In (8/20μs) | 20 kA |
| 要件等級 | タイプII | 固定PVシステムの動作高さ | ≤ 2000 m |
| PVシステム電圧、最大Ucpv | 1500 V | | |

接続データ、リモート通知

| | | | |
|--------------------|----------------------|-------------------|---------------------|
| 接続導体の断面積、ソリッドコア、最小 | 0.25 mm ² | 被覆剥き長さ | 8 mm |
| 接続の種類 | PUSH IN | 接続導体断面積、ソリッドコア、最大 | 1.5 mm ² |

一般データ

| | | | |
|----|--------|-------|------|
| 極数 | 3 | 保護度合い | IP20 |
| 色 | 黒色, 橙色 | | |

接続データ

| | | | |
|----------------|--------------------|----------------|---------------------|
| 被覆剥き長さ | 18 mm | 導体接続方法 | ねじ接続 |
| 接続方式 | ねじ接続 | 被覆剥き長さ、定格接続 | 18 mm |
| 締付けトルク、最小 | 3 Nm | 締付けトルク、最大 | 4.5 Nm |
| クランプ範囲、定格接続 | 6 mm ² | クランプ範囲、最小 | 1.5 mm ² |
| クランプ範囲、最大 | 35 mm ² | 導体断面、固定式、最小 | 1.5 mm ² |
| 導体断面、固定式、最大 | 6 mm ² | 配線接続断面、細径撚線、最小 | 1.5 mm ² |
| 配線接続断面、細径撚線、最大 | 25 mm ² | 接続断面、撚線、最小 | 1.5 mm ² |
| 接続断面、撚線、最大 | 35 mm ² | | |

電気データ

| | | | |
|------|----|--|--|
| 電圧種別 | DC | | |
|------|----|--|--|

保証

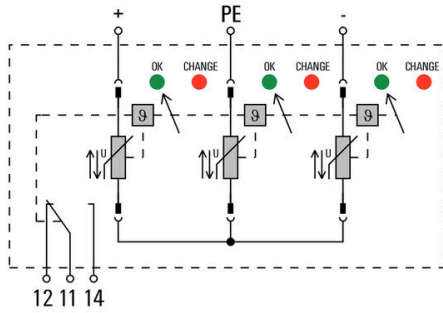
| | | | |
|------|-----|--|--|
| 時間間隔 | 5 年 | | |
|------|-----|--|--|

分類

| | | | |
|-------------|-------------|-------------|-------------|
| ETIM 8.0 | EC000941 | ETIM 9.0 | EC000941 |
| ETIM 10.0 | EC000941 | ECLASS 14.0 | 27-17-14-02 |
| ECLASS 15.0 | 27-17-14-02 | | |

図面

電気記号



Circuit diagram

VPU PV II 3 R 1500

Weidmüller Interface GmbH & Co. KG
Klingenbergstraße 26
D-32758 Detmold
Germany

www.weidmueller.com

アクセサリ

プラススクリュードライバー (フィリップ用)



VDE 絶縁性プラススクリュードライバー、フィリップ製スクリュー対応、SDIK PH DIN 7438、ISO 8764/2-PH、ISO 8764-PH へ出力、ソフトフィニッシュグリップ

一般注文データ

| | | | |
|------------|----------------------------|--|--|
| 種別 | SDIK PH1 X 80 | バージョン | |
| 注文番号 | 2749890000 | スクリュードライバー、刃幅 (B): 1 mm, 80 mm, 刃厚み (A): 1 | |
| GTIN (EAN) | 4050118897098 | | |
| 数量 | 1 ST | | |

スクリュードライバー (マイナス用)

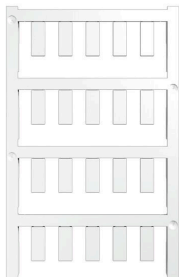


VDE 絶縁マイナススクリュードライバー、SDI DIN 7437、ISO 2380/2、DIN 5264、ISO 2380/1 準拠ドライバー出力。ソフトフィニッシュグリップ

一般注文データ

| | | | |
|------------|----------------------------|---|--|
| 種別 | SDIS 1.0X5.5X125 | バージョン | |
| 注文番号 | 2749850000 | スクリュードライバー、刃幅 (B): 5.5 mm, ブレード長: 125 mm, 刃厚み (A): 1 mm | |
| GTIN (EAN) | 4050118897050 | | |
| 数量 | 1 ST | | |

空白



ESG は、多くの有名電気機器で使用されている、MultiCard フォーマットの実証済マーカースです。その結果、高品質デバイスへのマーキングが高コントラストで表示されます。

Siemens、ABB、Beckhoff などのメーカーデバイスでは、

一目で、さまざまな種類の装置が利用できます：

- 総合的な用途のタグ、自己接着型またはクリップオン式のタグ、種別に応じて対応します：
- 例えばサーキットブレーカーなどの調整機器の場合は、タグレールにクリップ対応 ESG マーカーを付けます：
- 仕様に準拠した個別のレーザー品質印刷

カスタム印字の場合：お客様のラベリング仕様に関しては、当社のラベリングソフトウェア、M-PrintPRO または M-PrintPRO Online (インストール未実施) のファイルをお送りください。

VPU PV II 3 R 1500

Weidmüller Interface GmbH & Co. KG
Klingenbergstraße 26
D-32758 Detmold
Germany

www.weidmueller.com

アクセサリ

一般注文データ

| | | |
|------------|----------------------------|--|
| 種別 | ESG 6/15 K MC NE WS | バージョン |
| 注文番号 | 1880100000 | ESG, デバイスマーカー x 15 mm, PA 66, 色: 白色, 自己接着型 |
| GTIN (EAN) | 4032248478781 | |
| 数量 | 200 ST | |

VPU シリーズ



幅広いアクセサリで品揃えが充実

一般注文データ

| | | |
|------------|----------------------------|-------|
| 種別 | VPU PV EXTENDER | バージョン |
| 注文番号 | 3123510000 | |
| GTIN (EAN) | 4099987270199 | |
| 数量 | 9 ST | |

予備避雷器



一般注文データ

| | | |
|------------|----------------------------|-------------------------------|
| 種別 | VPU PV II O 1500 | バージョン |
| 注文番号 | 2530630000 | サージ電圧アレスタ, 低電圧, アクセサリ, スペア避雷器 |
| GTIN (EAN) | 4050118540840 | |
| 数量 | 9 ST | |

VPU PV II 3 R 1500

Weidmüller Interface GmbH & Co. KG
Klingenbergstraße 26
D-32758 Detmold
Germany

www.weidmueller.com

アクセサリ

VPU シリーズ



幅広いアクセサリで品揃えが充実

一般注文データ

| | | |
|------------|----------------------------|-------|
| 種別 | VPU LOCKING CLIP S | バージョン |
| 注文番号 | 2735080000 | |
| GTIN (EAN) | 4050118826050 | |
| 数量 | 10 ST | |
| 種別 | PLUG VPU AC | バージョン |
| 注文番号 | 2855300000 | |
| GTIN (EAN) | 4064675533283 | |
| 数量 | 10 ST | |