

## 一般注文データ

バージョン	Surge voltage arrester, Low voltage, with remote contact
注文番号	<a href="#">2530180000</a>
種別	VPU PV II 3 R 1000
GTIN (EAN)	4050118540512
数量	1 items

## VPU PV II 3 R 1000

Weidmüller Interface GmbH & Co. KG  
Klingenbergstraße 26  
D-32758 Detmold  
Germany

www.weidmueller.com

## 技術データ

## 承認

MAMID承認件数



ROHS 適合  
UL File Number Search [UL ウェブサイト](#)  
証明書番号 (cURus) E3542610000

## 寸法と重量

深さ	70 mm	奥行き (インチ)	2.7559 inch
高さ	102 mm	高さ (インチ)	4.0157 inch
幅	54 mm	幅 (インチ)	2.126 inch
取付寸法 - 高さ	75 mm	正味重量	386 g

## 温度

保管温度	-40 °C...85 °C	動作温度	-40 °C...85 °C
湿度	湿度5 ~ 95%		

## 環境製品コンプライアンス

RoHS 対応状況 準拠 (免除なし)  
REACH SVHC 0.1wt%を超えるSVHCは含まれていません

## 公称データUL

周囲温度 (動作) 最大	85 °C	定格電圧 UN	1100 V
SCCR	50 kA	In	20 kA
カテゴリー	SPD TYPE 1CA	周囲温度 (動作時)、最小	-40 °C
証明書番号 (cURus)	E3542610000	VPR (DC+/DC-)	2500 V
VPR (DC-/G)	2500 V	電圧種別	DC

## EN 50178に準拠した絶縁協調

サージ電圧カテゴリー	III	汚染度	2
------------	-----	-----	---

## 一般データ

光学機能表示	緑色 = OK、赤色 = アレスタに欠陥あり - 交換	バージョン	遠隔接点付き
設計	取付けハウジング; 3TE, インスタンスIP 20	UL 94 可燃性等級	V-0
色	黒色, 橙色	保護度合い	IP20
取り付けレール	TS 35	動作高度	≤ 4000 m

## 公称データIEC/EN

極数	3	Uでの漏れ電流 <sub>n</sub>	30 μA
シグナリング接点	250 V 1A 1CO	定格電圧 (DC)	1000 V
電圧種別	DC	応答時間/フォールバック時間	≤ 25 ns
標準	EN 61643-31, EN 50539-11, UL 1449	SPDの種別	T2
一体型バックアップヒューズ	いいえ		

## VPU PV II 3 R 1000

Weidmüller Interface GmbH & Co. KG  
Klingenbergstraße 26  
D-32758 Detmold  
Germany

www.weidmueller.com

## 技術データ

## 太陽光発電技術データ

標準	EN 61643-31, EN 50539-11, UL 1449	保護レベル Up (+/-、-/PE、+/PE)	≤ 3.8 kV
非接地PVシステムでの稼働高さ	<4,000 m、取扱説明書を参照	短絡電流 ISCPV	11000 A
総出力電流I合計 (8/20μs)	50 kA	放電電流 In (8/20μs)	20 kA
要件等級	タイプII	固定PVシステムの動作高さ	≤ 2000 m
PVシステム電圧、最大Ucpv	1100 V		

## 接続データ、リモート通知

接続導体の断面積、ソリッドコア、最小	0.14 mm <sup>2</sup>	被覆剥き長さ	8 mm
接続の種類別	PUSH IN	接続導体断面積、ソリッドコア、最大	1.5 mm <sup>2</sup>

## 一般データ

極数	3	保護度合い	IP20
色	黒色, 橙色		

## 接続データ

被覆剥き長さ	18 mm	導体接続方法	ねじ接続
接続方式	ねじ接続	被覆剥き長さ、定格接続	18 mm
締付けトルク、最小	3 Nm	締付けトルク、最大	4.5 Nm
クランプ範囲、定格接続	6 mm <sup>2</sup>	クランプ範囲、最小	1.5 mm <sup>2</sup>
クランプ範囲、最大	35 mm <sup>2</sup>	導体断面、固定式、最小	1.5 mm <sup>2</sup>
導体断面、固定式、最大	16 mm <sup>2</sup>	配線接続断面、細径撚線、最小	1.5 mm <sup>2</sup>
配線接続断面、細径撚線、最大	25 mm <sup>2</sup>	接続断面、撚線、最小	1.5 mm <sup>2</sup>
接続断面、撚線、最大	35 mm <sup>2</sup>		

## 電気データ

電圧種別	DC		
------	----	--	--

## 保証

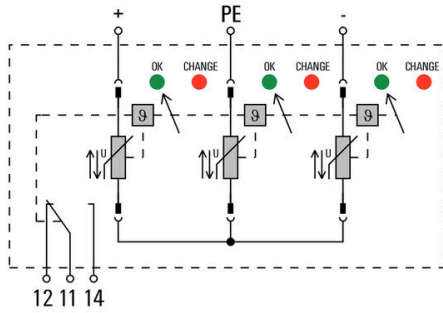
時間間隔	5 年		
------	-----	--	--

## 分類

ETIM 8.0	EC000941	ETIM 9.0	EC000941
ETIM 10.0	EC000941	ECLASS 14.0	27-17-14-02
ECLASS 15.0	27-17-14-02		

図面

電気記号



Circuit diagram

## VPU PV II 3 R 1000

Weidmüller Interface GmbH & Co. KG  
Klingenbergstraße 26  
D-32758 Detmold  
Germany

www.weidmueller.com

## アクセサリ

## プラススクリュードライバー (フィリップ用)



VDE 絶縁性プラススクリュードライバー、フィリップ製スクリュー対応、SDIK PH DIN 7438、ISO 8764/2-PH、ISO 8764-PH へ出力、ソフトフィニッシュグリップ

## 一般注文データ

種別	SDIK PH1 X 80	バージョン	
注文番号	<a href="#">2749890000</a>	スクリュードライバー、刃幅 (B): 1 mm, 80 mm, 刃厚み (A): 1	
GTIN (EAN)	4050118897098		
数量	1 ST		

## スクリュードライバー (マイナス用)



VDE 絶縁マイナススクリュードライバー、SDI DIN 7437、ISO 2380/2、DIN 5264、ISO 2380/1 準拠ドライバー出力。ソフトフィニッシュグリップ

## 一般注文データ

種別	SDIS 1.0X5.5X125	バージョン	
注文番号	<a href="#">2749850000</a>	スクリュードライバー、刃幅 (B): 5.5 mm, ブレード長: 125 mm, 刃厚み (A): 1 mm	
GTIN (EAN)	4050118897050		
数量	1 ST		

## 空白



ESG は、多くの有名電気機器で使用されている、MultiCard フォーマットの実証済マーカースです。その結果、高品質デバイスへのマーキングが高コントラストで表示されます。

Siemens、ABB、Beckhoff などのメーカーデバイスでは、

一目で、さまざまな種類の装置が利用できます：

- 総合的な用途のタグ、自己接着型またはクリップオン式のタグ、種別に応じて対応します：
- 例えばサーキットブレーカーなどの調整機器の場合は、タグレールにクリップ対応 ESG マーカーを付けます：
- 仕様に準拠した個別のレーザー品質印刷

カスタム印字の場合：お客様のラベリング仕様に関しては、当社のラベリングソフトウェア、M-PrintPRO または M-PrintPRO Online (インストール未実施) のファイルをお送りください。

## VPU PV II 3 R 1000

Weidmüller Interface GmbH & Co. KG  
Klingenbergstraße 26  
D-32758 Detmold  
Germany

www.weidmueller.com

## アクセサリ

## 一般注文データ

種別	ESG 6/15 K MC NE WS	バージョン
注文番号	<a href="#">1880100000</a>	ESG, デバイスマーカー x 15 mm, PA 66, 色: 白色, 自己接着型
GTIN (EAN)	4032248478781	
数量	200 ST	

## VPU シリーズ



幅広いアクセサリで品揃えが充実

## 一般注文データ

種別	VPU PV EXTENDER	バージョン
注文番号	<a href="#">3123510000</a>	
GTIN (EAN)	4099987270199	
数量	9 ST	

## 予備避雷器



## 一般注文データ

種別	VPU PV II O 1000	バージョン
注文番号	<a href="#">2530660000</a>	Surge voltage arrester, Low voltage, Accessories, Spare arrester
GTIN (EAN)	4050118540871	
数量	9 ST	

## VPU PV II 3 R 1000

Weidmüller Interface GmbH & Co. KG  
Klingenbergstraße 26  
D-32758 Detmold  
Germany

www.weidmueller.com

## アクセサリ

## VPU シリーズ



幅広いアクセサリで品揃えが充実

## 一般注文データ

種別	VPU LOCKING CLIP S	バージョン
注文番号	<a href="#">2735080000</a>	
GTIN (EAN)	4050118826050	
数量	10 ST	
種別	PLUG VPU AC	バージョン
注文番号	<a href="#">2855300000</a>	
GTIN (EAN)	4064675533283	
数量	10 ST	