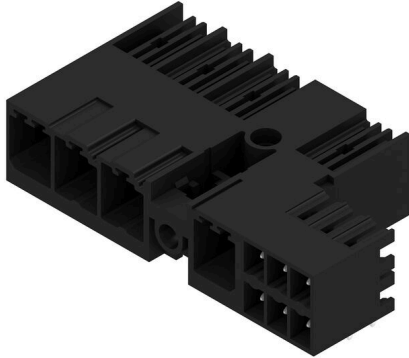


SV-SMT 7.62HP/04/90MF4 SC/6 2.6SN BX

Weidmüller Interface GmbH & Co. KG
Klingenbergstraße 26
D-32758 Detmold
Germany

www.weidmueller.com

製品イメージ



OMNIMATE Power BV / SV 7.62HP Hybrid – 電力、信号
および EMC に対応
3機能をひとつに統合。

OMNIMATE パワーハイブリッドコネクタは、完璧なス
リーインワンソリューションを開発者やユーザーに提供
します。

このハイブリッドモーターコネクタは、電源、信号、差
し込み式 EMC シールドサポートを同時に統合します。し
たがって、PCB 上、ハウジングの外側、および電気キャ
ビネット内のスペースを節約します。自己保持式の片手
インターロック機構は、ひとつの差し込み操作だけで済
むので、設置とメンテナンスの手順が高速化されます。
取り付けが困難な場合でも、自動的に処理やインター
ロックを行うのが容易です。独自のシールド形状と細い
30 の導体入力により、列間のスペースを最大 10 cm 節
約できます。

一般注文データ

バージョン	プリント基板用プラグインコネクタ, オス型ヘッ ダー, 閉側, ミドルフランジ, THT/THRはんだ接 続, 7.62 mm, 極数: 4, 90°, ソルダピン長 (l): 2.6 mm, 錫メッキ, 黒色, 箱
注文番号	2529810000
種別	SV-SMT 7.62HP/04/90MF4 SC/6 2.6SN BX
GTIN (EAN)	4050118540017
数量	36 items
製品データ	IEC: 1000 V / 41 A UL: 300 V / 33 A
パッケージ	箱

SV-SMT 7.62HP/04/90MF4 SC/6 2.6SN BX

Weidmüller Interface GmbH & Co. KG
Klingenbergstraße 26
D-32758 Detmold
Germany

www.weidmueller.com

技術データ

承認

MAMID承認件数



ROHS

適合

UL File Number Search

[ULウェブサイト](#)

証明書番号 (cURus)

E60693

寸法と重量

深さ	28.3 mm	奥行き (インチ)	1.1142 inch
高さ	14 mm	高さ (インチ)	0.5512 inch
下位バージョンの高さ	11.4 mm	幅	50.5 mm
幅 (インチ)	1.9882 inch	正味重量	12.42 g

環境製品コンプライアンス

RoHS 対応状況

準拠 (免除なし)

REACH SVHC

0.1wt%を超えるSVHCは含まれていません

システム仕様

製品ファミリー	OMNIMATE電源 - シリーズBV/SV 7.62HP	接続方式	基板接続
PCB の取り付け	THT/THRはんだ接続	ピッチ (mm) (P)	7.62 mm
ピッチ (インチ) (P)	0.300 "	外向きエルボ	90°
極数	4	極当たりソルダーピン数	2
ソルダーピン長 (l)	2.6 mm	ソルダーピン長 公差	+0.1 / -0.3 mm
はんだピン寸法	0.8 x 1.0 mm	ソルダーアイレット穴直径 (D)	1.4 mm
ソルダーアイレット穴直径公差 (D)	+0.1 mm	L1 (mm)	30.48 mm
L1 (インチ)	1.200 "	L2 (mm)	7.62 mm
インチでの L2	0.300 "	行数	1
ピンモデルシリーズ数量	1	DIN VDE 57 106に適合したタッチセーフ保護	プリント基板のバックオフ ハンドタッチセーフ
DIN VDE 0470に適合したタッチセーフ保護	IP 20	体積抵抗	2.00 mΩ
コーディング可能	はい	差し込み力 / 極、最大	12 N
引張強度 / 極、最大	7 N		

材料データ

絶縁材	PA 9T	色	黒色
カラーチャート (類似)	RAL 9011	絶縁材グループ	II
比較追跡指数 (CTI)	≥ 500	Moisture Level (MSL)	1
UL 94 可燃性等級	V-0	接点材質	銅合金
接触表面	錫メッキ	はんだ接続の層構造	1...3 μm Ni / 4...6 μm Sn matt
プラグ接点の層構造	1...3 μm Ni / 4...6 μm Sn matt	保管温度、最小	-40 °C
保管温度、最大	70 °C	動作温度、最小	-50 °C
動作温度、最大	130 °C	温度範囲、設置、最小	-25 °C
温度範囲、設置、最大	130 °C		

IEC規格に準拠した公称データ

標準に準拠して検査済	IEC 60664-1, IEC 61984	定格電流、最小極数 (Tu=20°C)	41 A
定格電流、最大極数 (Tu=20°C)	41 A	定格電流、最小極数 (Tu=40°C)	41 A

作成日 08.03.2026 08:29:05 MEZ

カタログステータス / 図面

SV-SMT 7.62HP/04/90MF4 SC/6 2.6SN BX

Weidmüller Interface GmbH & Co. KG

Klingenbergstraße 26

D-32758 Detmold

Germany

www.weidmueller.com

技術データ

定格電流、最大極数 (Tu=40°C)	41 A	サージ電圧等級の定格電圧/汚染度 II/2	1000 V
サージ電圧等級の定格電圧/汚染度 III/2	630 V	サージ電圧等級の定格電圧 / 汚染度 III/3	630 V
サージ電圧等級の定格インパルス電圧/汚染度 II/2	6 kV	サージ電圧等級の定格インパルス電圧/汚染度 III/2	6 kV
サージ電圧等級の定格インパルス電圧/汚染度 III/3	6 kV	短時間耐電流抵抗	3 x 1sで420 A

UL 1059に準拠した公称データ

設定 (cURus)	CURUS	証明書番号 (cURus)	E60693
定格電圧 (グループ B / UL 1059 使用)	300 V	定格電圧 (C/UL 1059 グループ使用)	300 V
定格電圧 (グループ D / UL 1059 使用)	600 V	定格電流 (グループ B / UL 1059 使用)	33 A
定格電圧 (使用グループ C/UL 1059)	33 A	定格電流 (グループ D / UL 1059 使用)	5 A
沿面距離、最小	9.6 mm	クリアランス距離、最小	6.9 mm
承認値への参照	仕様は最大値です - 詳細については承認証明書を参照してください。		

梱包

パッケージ	箱	VPE 長	338.00 mm
VPE幅	130.00 mm	VPEの高さ	33.00 mm

技術データ - ハイブリッド

ピッチ (mm) (ハイブリッド)	公称	3.81 mm
	ハイブリッドコンポーネント	Signal
mmでのピッチ (信号)	3.81 mm	
ピッチ (インチ) (ハイブリッド)	公称	0.15 "
	ハイブリッドコンポーネント	Signal
インチでのピッチ (信号)	0.15 "	
極数 (ハイブリッド)	公称	6
	ハイブリッドコンポーネント	Signal
極数 (信号)	6	
極当たりソルダーピン数 (ハイブリッド)	ハイブリッドコンポーネント	Signal
	公称	1
極当たりソルダーピン数 (信号)	1	
はんだピンの寸法 (ハイブリッド)	はんだピン寸法	0.8 x 0.8 mm
	ハイブリッドコンポーネント	Signal
はんだピンの寸法 (信号)	0.8 x 0.8 mm	
ソルダーピン寸法 = d公差 (ハイブリッド)	はんだピン寸法 = d 公差	接頭部の下限公差 (最小値表示)
		プレフィックス付き上限公差 (最大値を表示)
	ハイブリッドコンポーネント	公差、単位 mm
はんだピンの寸法 = d公差 (信号)	-0,03 / +0,01 mm	
ソルダーアイレット直径 (ハイブリッド)	ハイブリッドコンポーネント	Signal
	公称	1.3 mm
PCB 穴の直径 (信号)	1.3 mm	
ソルダーアイレット直径許容値 (ハイブリッド)	ハイブリッドコンポーネント	Signal
	ソルダーアイレット穴直径公差 (D)	±0.1 mm
	ソルダーアイレット穴直径公差 (D)	+0.1 mm
PCB 穴の直径公差 (信号)	± 0.1 mm	
L2 (mm)	7.62 mm	
インチでの L2	0.300 "	
行数 (ハイブリッド)	ハイブリッドコンポーネント	Signal
行数 (信号)	2	

SV-SMT 7.62HP/04/90MF4 SC/6 2.6SN BX

Weidmüller Interface GmbH & Co. KG

Klingenbergstraße 26

D-32758 Detmold

Germany

www.weidmueller.com

技術データ

接点材料 (ハイブリッド)	ハイブリッドコンポーネント	Signal		
	接点材質	CuMg		
接点材質 (信号)	CuMg			
接触表面 (ハイブリッド)	ハイブリッドコンポーネント	Signal		
	接触表面	錫メッキ		
接触表面 (信号)	tinned			
はんだ接続の層構造 (ハイブリッド)	はんだ接続の階層構造	材質	Ni	
		階層強度	最小:	1 µm
			最大:	3 µm
		材質	Sn	
階層強度	最小:	4 µm		
	最大:	8 µm		
ハイブリッドコンポーネント	Signal			
はんだ接続の層構造 (信号)	1-3 µm Ni / 4-8 µm Sn			
プラグ接点の層構造 (ハイブリッド)	プラグ接点の層構造	材質	Ni	
		階層強度	最小:	1 µm
			最大:	3 µm
		材質	Sn	
階層強度	最小:	4 µm		
	最大:	8 µm		
ハイブリッドコンポーネント	Signal			
プラグ接点の層構造 (信号)	1-3 µm Ni / 4-8 µm Sn			
過電圧クラスの定格電圧/汚染度レベル II/2 (ハイブリッド)	ハイブリッドコンポーネント	Signal		
	公称	320 V		
過電圧クラス / 汚染度レベル II / 2 の定格電圧 (信号)	320 V			
過電圧クラスの定格電圧/汚染度レベル III/2 (ハイブリッド)	ハイブリッドコンポーネント	Signal		
	公称	160 V		
過電圧クラス/汚染度レベル III / 2 の定格電圧 (信号)	160 V			
過電圧クラスの定格電圧 / 汚染度レベル III / 3 (ハイブリッド)	ハイブリッドコンポーネント	Signal		
	公称	160 V		
過電圧クラス / 汚染度レベル III / 3 の定格電圧 (信号)	160 V			
過電圧クラスの定格インパルス電圧/汚染度レベルII/2 (ハイブリッド)	ハイブリッドコンポーネント	Signal		
	公称	2.5 kV		
過電圧クラス / 汚染度レベル II / 2 の定格インパルス電圧 (信号)	2.5 kV			
過電圧クラスの定格インパルス電圧 / 汚染度レベル III / 2 (ハイブリッド)	ハイブリッドコンポーネント	Signal		
	公称	2.5 kV		
過電圧クラス / 汚染度レベル III / 2 の定格インパルス電圧 (信号)	2.5 kV			
過電圧クラスの定格インパルス電圧/汚染度レベル III / 3 (ハイブリッド)	ハイブリッドコンポーネント	Signal		
	公称	2.5 kV		
過電圧クラス / 汚染度レベル III / 3 の定格インパルス電圧 (信号)	2.5 kV			
短時間耐電流容量 (ハイブリッド)	短時間耐電流抵抗	3 x 1sで80 A		
	ハイブリッドコンポーネント	Signal		
短時間耐電流抵抗 (信号)	3 x 1s with 80 A			
沿面距離 (ハイブリッド)	ハイブリッドコンポーネント	Signal		
	最小:	4.38 mm		
クリアランス距離 (ハイブリッド)	ハイブリッドコンポーネント	Signal		
	最小:	3.6 mm		
定格電圧 (使用グループ B/CSA) (ハイブリッド)	ハイブリッドコンポーネント	Signal		
	公称	300 V		
定格電圧 (グループ B / CSA 使用)	300 V			
定格電圧 (使用グループ C/CSA) (ハイブリッド)	ハイブリッドコンポーネント	Signal		
	公称	50 V		

SV-SMT 7.62HP/04/90MF4 SC/6 2.6SN BX

Weidmüller Interface GmbH & Co. KG

Klingenbergstraße 26

D-32758 Detmold

Germany

www.weidmueller.com

技術データ

定格電圧 (グループ C / CSA 使用) (信号号)	(信50 V)		
定格電流 (グループ B / CSA 使用) (ハイブリッド)	(ハイブリッドコンポーネント)	Signal	
	公称	9 A	
定格電流 (グループ B / CSA 使用) (信号号)	(信9 A)		
定格電流 (使用グループ C/CSA) (ハイブリッド)	(ハイブリッドコンポーネント)	Signal	
	公称	9 A	
定格電流 (グループ C / CSA 使用) (信号号)	(信9 A)		
定格電流 (使用グループ D/CSA) (ハイブリッド)	(ハイブリッドコンポーネント)	Signal	
	公称	9 A	
定格電流 (グループ D / CSA 使用) (信号)	9 A		
定格電圧 (使用グループ B/UL 1059) (ハイブリッド)	(ハイブリッドコンポーネント)	Signal	
	公称	300 V	
定格電圧 (グループ B / UL 1059 使用) (信号)	300 V		
定格電圧 (C/UL 1059 グループ使用) (ハイブリッド)	(ハイブリッドコンポーネント)	Signal	
	公称	50 V	
定格電圧 (グループ C/UL 1059 使用) (信号)	50 V		
定格電圧 (使用グループ D/UL 1059) (ハイブリッド)	(ハイブリッドコンポーネント)	Signal	
	公称	300 V	
定格電圧 (グループ D / UL 1059 使用) (信号)	300 V		
定格電流 (グループ B/UL 1059) (ハイブリッド)	(ハイブリッドコンポーネント)	Signal	
	公称	5 A	
定格電流 (グループ B / UL 1059 使用) (信号)	5 A		
定格電流 (使用グループ C/UL 1059) (ハイブリッド)	(ハイブリッドコンポーネント)	Signal	
	公称	5 A	
定格電流 (グループ C / UL 1059 使用)	5 A		
定格電流 (使用グループ D/UL 1059) (ハイブリッド)	(ハイブリッドコンポーネント)	Signal	

重要なメモ

IPC準拠	適合性：製品の開発、製造、および出荷は、国際的に認められた基準と基準に従って行なわれ、データシートに記載された保証された特性を遵守します。IPC-A-610「クラス2」に準拠して装飾的な特性を満たします。製品に関するさらなる請求は、要求に応じて評価できます。
注意事項	<ul style="list-style-type: none"> Technical specifications refer to the power contacts Technical data of signal contacts: 50V / 5A, stripping length 8mm Rated current related to rated cross-section & min. No. of poles. Specifications of diagram: P1=7.62 mm; P2=3.81 mm Rated data refer only to the component itself. Clearance and creepage distances to other components are to be designed in accordance with the relevant application standards. MFX and MSFX: X= Position of the middle flange e.g. MF2, MSF3 In accordance with IEC 61984, OMNIMATE-connectors are connectors without breaking capacity (COC). During designated use, connectors are not allowed to be engaged or disengaged when live or under load Long term storage of the product with average temperature of 50 °C and maximum humidity 70%, 36 months

分類

ETIM 8.0	EC002637	ETIM 9.0	EC002637
ETIM 10.0	EC002637	ECLASS 14.0	27-46-03-01
ECLASS 15.0	27-46-03-01		

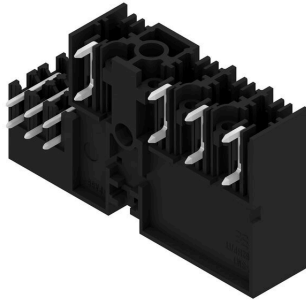
SV-SMT 7.62HP/04/90MF4 SC/6 2.6SN BX

Weidmüller Interface GmbH & Co. KG
 Klingenbergstraße 26
 D-32758 Detmold
 Germany

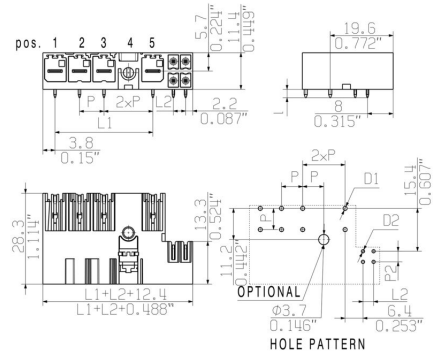
www.weidmueller.com

図面

製品イメージ



寸法図



SV-SMT 7.62HP/04/90MF4 SC/6 2.6SN BX

Weidmüller Interface GmbH & Co. KG
Klingenbergstraße 26
D-32758 Detmold
Germany

www.weidmueller.com

アクセサリ

コーディングパーツ



パワーエレクトロニクス用の差し込み式接続 - 最新のドライブ技術用の最適化 (例: モータースターター、周波数コンバータ、サーボコントローラー)。

OMNIMATE Power は、差し込み式シールド、内蔵信号コンタクト、片手操作など、安全性と革新的ソリューションが強化されており、新基準を構築します。

3種の製品の種類には、さらに次の利点があります:

- アプリケーション志向の拡張性: 29 A (IEC) または 20 A (UL) に対応する、小型の 4 mm から、76 A (IEC) または 54 A (UL) 対応の頑丈な 16 mm 種別まで
- 1,000V (IEC) または 600V (UL) まで用途は自由に使用可能
- アプリケーション用に最適化されたさまざまな取付けオプション

当社のサービス:

Product Configurator を使用するだけで、個別コネクタを設計 製品コンフィギュレータ

一般注文データ

種別	BV/SV 7.62HP KO	バージョン
注文番号	1937590000	プリント基板用プラグインコネクタ, アクセサリ, コーディングパーツ,
GTIN (EAN)	4032248608881	黒色, 極数: 1
数量	50 ST	