

BLF/SLF 5.08 ZE06 BK

Weidmüller Interface GmbH & Co. KG
Klingenbergstraße 26
D-32758 Detmold
Germany

www.weidmueller.com

図に類似



頻繁に負荷を変更する場合：プラグインコネクタ対応の「トレーラカップリング」。

ケーブル負荷解放部品は、単に導線の歪みを緩和するだけではなく、次のような成果が得られます。

単純にプラグにクリップ固定し、

- 結束済み電線
- ガイドケーブル
- コネクタ接続およびリリース補助として使用

接続点に損傷がなく、クリアできれいな配線、取扱いが簡単。

ユーザの利点として、過酷な産業環境や便利な運用に対して、継続的な重負荷接続を行い、システムの可用性を向上させます。

一般注文データ

バージョン	プリント基板用プラグインコネクタ, アクセサリ, ケーブル負荷解放部品, 黒色, 極数: 6
注文番号	2525850000
種別	BLF/SLF 5.08 ZE06 BK
GTIN (EAN)	4050118537116
数量	50 items
製品データ	
パッケージ	箱

BLF/SLF 5.08 ZE06 BK

Weidmüller Interface GmbH & Co. KG
Klingenbergstraße 26
D-32758 Detmold
Germany

www.weidmueller.com

技術データ

承認

ROHS 適合

寸法と重量

深さ	37 mm	奥行き (インチ)	1.4567 inch
高さ	3.3 mm	高さ (インチ)	0.1299 inch
幅	24.8 mm	幅 (インチ)	0.9764 inch
正味重量	0.92 g		

環境製品コンプライアンス

RoHS 対応状況 準拠 (免除なし)
REACH SVHC 0.1wt%を超えるSVHCは含まれていません

材料データ

絶縁材	PA 66/6	色	黒色
カラーチャート (類似)	RAL 9011	Moisture Level (MSL)	
接点材質	銅合金	保管温度、最小	-40 °C
保管温度、最大	70 °C	動作温度、最小	-50 °C
動作温度、最大	100 °C	温度範囲、設置、最小	-25 °C
温度範囲、設置、最大	100 °C		

IEC規格に準拠した公称データ

標準に準拠して検査済 IEC 60664-1, IEC 61984

梱包

パッケージ	箱	VPE 長	141.00 mm
VPE幅	104.00 mm	VPEの高さ	40.00 mm

重要なメモ

IPC準拠 適合性：製品の開発、製造、および出荷は、国際的に認められた基準と基準に従って行われ、データシートに記載された保証された特性を遵守します。IPC-A-610「クラス2」に準拠して装飾的な特性を満たします。製品に関するさらなる請求は、要求に応じて評価できます。

注意事項

- Long term storage of the product with average temperature of 50 °C and maximum humidity 70%, 36 months

分類

ETIM 8.0	EC002943	ETIM 9.0	EC002943
ETIM 10.0	EC002943	ECLASS 14.0	27-46-04-02
ECLASS 15.0	27-46-04-02		

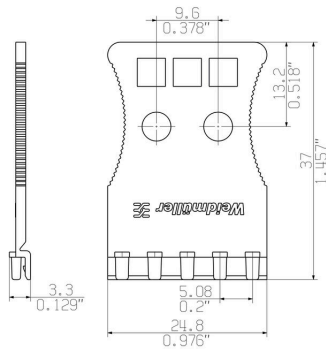
BLF/SLF 5.08 ZE06 BK

Weidmüller Interface GmbH & Co. KG
Klingenbergstraße 26
D-32758 Detmold
Germany

www.weidmueller.com

図面

寸法図



使用例



使用例



使用例

