

CMA-CTM-7-SNAP-ON

Weidmüller Interface GmbH & Co. KG
Klingenbergstraße 26
D-32758 Detmold
Germany

www.weidmueller.com



CMA-CTM 7 シリーズ小型電流トランスフォーマーは、円形の一次導体の変流器原理に従って設計された誘導電流トランスフォーマーです。変流器CMA-CTM 7 シリーズはメンテナンスフリーで、32 A ~ 64 A の範囲の一次電流を測定するように設計されています。これは二次側で、最大 1 A の電流に変換されます。小型設計によって、相間距離 17.5mm を有する三相サーキットブレーカのアプリケーションに最適です。

一般注文データ

注文番号	2525160000
種別	CMA-CTM-7-SNAP-ON
GTIN (EAN)	4050118536522
数量	1 items

CMA-CTM-7-SNAP-ON

Weidmüller Interface GmbH & Co. KG
Klingenbergstraße 26
D-32758 Detmold
Germany

www.weidmueller.com

技術データ

承認

ROHS 適合

寸法と重量

深さ	10 mm	奥行き (インチ)	0.3937 inch
高さ	10 mm	高さ (インチ)	0.3937 inch
幅	10 mm	幅 (インチ)	0.3937 inch
正味重量	4.4 g		

温度

保管温度	-20 °C...70 °C	周囲温度	-10 °C...40 °C
動作温度		連続動作温度、最小	-10 °C
連続動作温度、最大	40 °C		

環境製品コンプライアンス

RoHS 対応状況	準拠
REACH SVHC	0.1wt%を超えるSVHCは含まれていません

技術プロパティ

保護度合い	IP20
-------	------

分類

ETIM 8.0	EC002625	ETIM 9.0	EC002625
ETIM 10.0	EC002625	ECLASS 14.0	27-18-28-07
ECLASS 15.0	27-18-28-07		

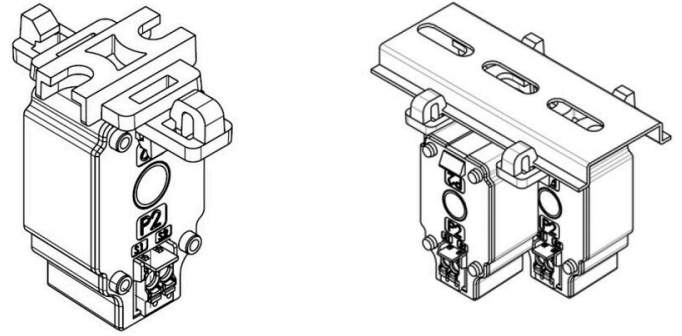
CMA-CTM-7-SNAP-ON

Weidmüller Interface GmbH & Co. KG
 Klingenbergstraße 26
 D-32758 Detmold
 Germany

www.weidmueller.com

図面

使用例



寸法図

