

## SAIL-7/8W7/8W-5-1.0U

Weidmüller Interface GmbH & Co. KG  
Klingenbergstraße 26  
D-32758 Detmold  
Germany

www.weidmueller.com



センサーアクチュエータケーブルは、センサーやアクチュエータの配線、データや電力の送信など、さまざまなアプリケーションで使用されています。成形ケーブルは、プラグインコネクタとケーブル接続およびテスト済接続を提供します。ケーブルは、湿度、埃、熱、冷熱、衝撃、振動など、広範囲の条件に曝露される可能性があります。

7/8 インチケーブルは、電源 電圧供給供給アプリケーションに使用される傾向があります。

何か見つけられないものがあるか、あるいは説明が必要でしょうか？当社へお知らせください。

## 一般注文データ

|            |   |
|------------|---|
| バージョン      | センサー/アクチュエータライン, 7/8 インチ, 極数: 5 (4 + PE), 1 m, ピン, 90°-ソケット差し込み<br>ブッシュ90°, シールド仕様: いいえ, LED: いいえ,<br>シース材料: PUR, ハロゲン: いいえ |
| 注文番号       | <a href="#">2519460100</a>  |
| 種別         | SAIL-7/8W7/8W-5-1.0U  |
| GTIN (EAN) | 4050118533521   |
| 数量         | 1 items   |

## SAIL-7/8W7/8W-5-1.0U

Weidmüller Interface GmbH & Co. KG  
Klingenbergstraße 26  
D-32758 Detmold  
Germany

www.weidmueller.com

## 技術データ

## 承認

MAMID承認件数



ROHS 適合

## 寸法と重量

正味重量 100 g

## 環境製品コンプライアンス

RoHS 対応状況 準拠  
REACH SVHC Lead 7439-92-1  
SCIP ebf89fc8-a87f-4691-b87a-dfb9921774b4

## ケーブルの技術仕様

|                  |                        |             |                       |
|------------------|------------------------|-------------|-----------------------|
| ケーブル長            | 1 m                    | シースカラー      | 黒色                    |
| PE 関数            | はい                     | ケーブルキャリアに最適 | はい                    |
| コア断面積            | 1.5 mm <sup>2</sup>    | シールド仕様      | いいえ                   |
| ハロゲン             | いいえ                    | 絶縁          | TPM                   |
| 曲げ半径、最小、移動       | 7.5 x ケーブル直径           | 曲げサイクル      | 5 Mio                 |
| シース材料            | PUR                    | 構成可能ケーブル長   | いいえ                   |
| UL AWM スタイル準拠の外装 | 20234 (80 °C / 1000 V) | 交差結合照射      | いいえ                   |
| 溶接火花耐久性          | いいえ                    | カラーコーディング   | 茶色, 白色, 青色, 黒色, 緑色/黄色 |
| 歪み耐性             | 0 °/m                  | 温度範囲、固定     | -50...80 °C           |
| 溶接スパーク耐久性        | いいえ                    | 温度範囲、移動     | -20...80 °C           |
| 極数               | 5 (4 + PE)             | 外径          | 8.7 mm ± 0.2 mm       |

## 一般的な技術データ

|           |                        |            |                |
|-----------|------------------------|------------|----------------|
| コーディング    | なし                     | 接続スレッド     | 7/8 インチ        |
| 接触表面      | Au (ゴールド)              | LED        | いいえ            |
| バージョン     | ピン、90°-ソケット差し込みプッシュ90° | ハウジング主要材質  | PUR            |
| 絶縁抵抗      | 108 Ω                  | 接点材質       | CuZn           |
| 公称電圧      | 300 V                  | 公称電流       | 9 A            |
| 保護度合い     | IP68, ねじ込み             | ブラギング回数    | ≥ 100          |
| 汚染度       | 3                      | ジャンパー      | 該当なし           |
| 定格突入電圧    | 2500 V                 | 定格電圧 (UL)  | 600 V          |
| スレッドリング材質 | ダイキャスト亜鉛               | ハウジングの温度範囲 | -40 ... +85 °C |
| 締付けトルク    | 7/8": 1.5 Nm           |            |                |

## 電気プロパティ

絶縁抵抗 108 Ω 公称電圧 300 V

## プラグ、右

プラグ右 IP68, メス型接点, 角度90°, プラスチック, シールドなし

## SAIL-7/8W7/8W-5-1.0U

Weidmüller Interface GmbH & Co. KG  
Klingenbergstraße 26  
D-32758 Detmold  
Germany

[www.weidmueller.com](http://www.weidmueller.com)

## 技術データ

## プラグ、左

|      |                                       |
|------|---------------------------------------|
| 左プラグ | IP68, オス型接点, 角度90°,<br>プラスチック, シールドなし |
|------|---------------------------------------|

## 分類

|             |             |             |             |
|-------------|-------------|-------------|-------------|
| ETIM 8.0    | EC001855    | ETIM 9.0    | EC001855    |
| ETIM 10.0   | EC001855    | ECLASS 14.0 | 27-06-03-11 |
| ECLASS 15.0 | 27-06-03-11 |             |             |

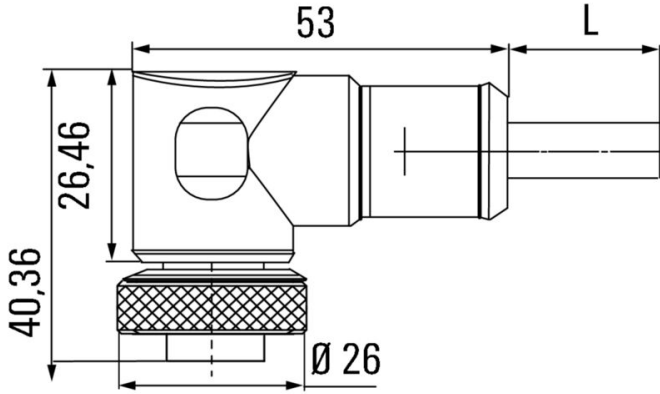
SAIL-7/8W7/8W-5-1.0U

Weidmüller Interface GmbH & Co. KG  
 Klingenbergstraße 26  
 D-32758 Detmold  
 Germany

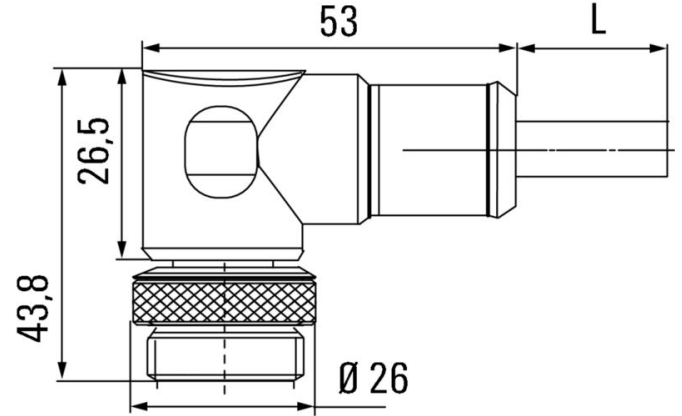
www.weidmueller.com

図面

寸法図



極スキーム



極スキーム



配線図

