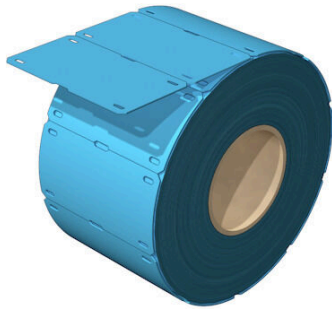


SFX 30/60 MM BL

Weidmüller Interface GmbH & Co. KG
Klingenbergstraße 26
D-32758 Detmold
Germany

www.weidmueller.com



高い柔軟性：SFX

従来のケーブルストラップを使用する場合は、SFX マーカーを使用したケーブルのラベリングが推奨されます。ケーブルが直線状に配線されているとは限りません。SFX マーカーの使用素材は非常に柔軟性の高いポリウレタンで、この状況に対応します。マーカーは、ケーブルの各曲線に沿って、ラッチが付属しています。

一般注文データ

バージョン	SlimFix, 導体およびケーブルマーカー, 7 -, 60 x 32 mm, 青色
注文番号	2519140000
種別	SFX 30/60 MM BL
GTIN (EAN)	4050118531299
数量	300 items

SFX 30/60 MM BL

Weidmüller Interface GmbH & Co. KG
Klingenbergstraße 26
D-32758 Detmold
Germany

www.weidmueller.com

技術データ

承認

ROHS 適合

寸法と重量

深さ	0.6 mm	奥行き (インチ)	0.0236 inch
高さ	60 mm	高さ (インチ)	2.3622 inch
幅	32 mm	幅 (インチ)	1.2598 inch
正味重量	1.44 g		

温度

動作温度範囲 -40...90 °C

環境製品コンプライアンス

RoHS 対応状況 準拠 (免除なし)
REACH SVHC 0.1wt%を超えるSVHCは含まれていません

一般データ

印刷種別	ニュートラル	バージョン	ハロゲンフリー
幅	32 mm	UL 94 可燃性等級	HB
動作温度範囲、最大	90 °C	動作温度範囲、最小	-40 °C
色	青色	ハロゲン	いいえ
基本材質	ポリウレタン	印刷文字	非搭載
ラベリングフィールドのサイズ	45 x 29.5 mm	互換性を有するプリンター	THM MULTIMARK , THM MULTIMARK PLUS
動作温度範囲	-40...90 °C	ロールあたりの数	300

導体およびケーブルマーカー

ハロゲン	いいえ	導体断面、最大	500 mm ²
導体外径、最大	40 mm	導体外径、最小	7 mm
テキストフィールドの幅	45 mm	ケーブルストラップ入力部	平型
テキストフィールドの高さ	29.5 mm	導体外径	7 -
適切なケーブルタイ	プラスチック	接続配線の断面	500 mm ²

分類

ETIM 8.0	EC001530	ETIM 9.0	EC001530
ETIM 10.0	EC001530	ECLASS 14.0	27-28-11-02
ECLASS 15.0	27-28-11-02		

図面



SFX 30/60 MM BL

Weidmüller Interface GmbH & Co. KG
Klingenbergstraße 26
D-32758 Detmold
Germany

www.weidmueller.com

アクセサリ

インクリボン



熱転写技術により、これらのプリンターは優れた印刷結果を実現します。Windows 環境では、さまざまな素材と使いやすい印刷システムが、マーキング作業を最適化します。

一般注文データ

種別	RIBBON MM 76/360 SW	バージョン
注文番号	2005080000	インクリボン
GTIN (EAN)	4050118389951	
数量	1 ST	

THM MULTIMARK



熱転写技術により、これらのプリンターは優れた印刷結果を実現します。Windows 環境では、さまざまな素材と使いやすい印刷システムが、マーキング作業を最適化します。

一般注文データ

種別	MULTIMARK ROLLER 115	バージョン
注文番号	1357420000	
GTIN (EAN)	4050118160314	
数量	1 ST	

THM MULTIMARK PLUS



熱転写技術により、これらのプリンターは優れた印刷結果を実現します。Windows 環境では、さまざまな素材と使いやすい印刷システムが、マーキング作業を最適化します。

一般注文データ

種別	MULTIMARK PLUS ROLLER 1...	バージョン
注文番号	2672590000	
GTIN (EAN)	4050118708097	
数量	1 ST	