

RJ45C5 R1V 3.2N4G/Y TY

Weidmüller Interface GmbH & Co. KG

Klingenbergstraße 26

D-32758 Detmold

Germany

www.weidmueller.com



本製品のラインナップは、下記設計を網羅しています：

- 90°アングル（水平）および180°ストレート（垂直）
- ラッチアップ/ラッチダウン
- THT、THR、SMDはんだプロセス
- 幅広いデザインタイプ、LED内蔵、シールドタブ付き
- パフォーマンスカテゴリ3 から Cat. Cat.6。
- トレイ包装（TY）またはテープ・オン・リール（RL）
- ANSI / TIA-1096-AおよびIEC 60603に準拠したモジュラーRJ45コネクタに対応
- 絶縁耐力 ≥ 1500 V AC RMS（2250 V ACピーク値）、IEEE 802.3準拠
- IEC 60603に準拠した絶縁耐力 ≥ 1500 V AC（ピーク値）または ≥ 1500 V DC

特性と長所：

- 最大性能に対応する - 40°C から + 85°C の温度範囲拡張
- 30 μ m 金メッキで耐腐食性を強化
- 0.3mm 以上のスタンドオフによる最適なはんだ付け加工

一般注文データ

バージョン	データの最小化 - RJ45モジュージャック、プリント基板用プラグインコネクタ, Cat. 5, THT/THRはんだ接続, 180°, なし, はい, プラギング回数: 750, 極数: 8, PA 9T, 30...80 μ m Ni / ≥ 30 μ m Au, Tray
注文番号	2516380000
種別	RJ45C5 R1V 3.2N4G/Y TY
GTIN (EAN)	4050118529944
数量	120 items
パッケージ	Tray

RJ45C5 R1V 3.2N4G/Y TY

Weidmüller Interface GmbH & Co. KG
Klingenbergstraße 26
D-32758 Detmold
Germany

www.weidmueller.com

技術データ

承認

認可	CURUS
ROHS	適合
UL File Number Search	UL ウェブサイト
証明書番号 (cURus)	E471884

寸法と重量

深さ	16.7 mm	奥行き (インチ)	0.6575 inch
高さ	20 mm	高さ (インチ)	0.7874 inch
下位バージョンの高さ	16.5 mm	幅	16 mm
幅 (インチ)	0.6299 inch	正味重量	7.32 g

環境製品コンプライアンス

RoHS 対応状況	準拠 (免除なし)
REACH SVHC	0.1wt%を超えるSVHCは含まれていません

システム仕様

極数	8
LED	はい
ソルダーピン長 (l)	3.2 mm
PCB の取り付け	THT/THRはんだ接続
ピッチ (インチ) (P)	0.050 "
シールド材質	真鍮
シールド	はい
側面終端、特性	はんだフランジ
ソルダーアイレット穴直径公差 (D)	±0.1 mm
極当たりソルダーピン数	1
接続方式	はんだ接続
ソルダーアイレット穴直径 (D)	0.9 mm
カテゴリ	Cat. 5
製品ファミリー	データの最小化 - RJ45モジュラージャック
ピッチ (mm) (P)	1.27 mm
保護度合い	IP20
プラグイン回数	750
配線	8コア
外向きエルボ	180°
順電流	20 mA
順電圧、最大	2.6 V
シールド面	ニッケルメッキ
右LEDの色	黄色
シールドタブ	なし
性能カテゴリ	Cat. 5
はんだ付け工程	リフローハンダ付け, 手動はんだ付け, フローはんだ付け
はんだピン寸法	八角形
ソルダーピン長 公差	接頭部の下限公差 (最小値表示) -0.5 プレフィックス付き上限公差 (最大値を表示) +0.5 公差、単位 mm
ソルダーピン長 公差	+0.5 / -0.5 mm
はんだピン位置の公差	0.1 mm
順電圧、最小	1.8 V
左LEDの色	緑色

RJ45C5 R1V 3.2N4G/Y TY

Weidmüller Interface GmbH & Co. KG
Klingenbergstraße 26
D-32758 Detmold
Germany

www.weidmueller.com

技術データ

標準

コネクタ規格 IEC 60603-7-51

電気プロパティ

耐電圧、接点 / シールド	1500 V DC	耐電圧、接点 / 接点	1000 V DC
体積抵抗	<25 mΩ	絶縁抵抗	≥ 500 MΩ
公称電圧	125 V	定格電流	1.5 A
PoE / PoE+	IEEE 802.3atに適合		

材料データ

絶縁材	PA 9T	色	黒色
カラーチャート (類似)	RAL 9011	絶縁材グループ	II
比較追跡指数 (CTI)	≥ 500	絶縁抵抗	≥ 500 MΩ
Moisture Level (MSL)	1	UL 94 可燃性等級	V-0
接点ベース素材	リン青銅	接点材質	銅合金
接触表面	ニッケル下地金メッキ	プラグ接点の層構造	30...80 μ" Ni / ≥ 30 μ" Au
保管温度、最小	-40 °C	保管温度、最大	85 °C
動作温度、最小	-40 °C	動作温度、最大	85 °C

梱包

パッケージ	Tray	VPE 長	315.00 mm
VPE幅	190.00 mm	VPEの高さ	65.00 mm

重要なメモ

注意事項

分類

ETIM 8.0	EC002637	ETIM 9.0	EC002637
ETIM 10.0	EC002637	ECLASS 14.0	27-46-02-01
ECLASS 15.0	27-46-02-01		

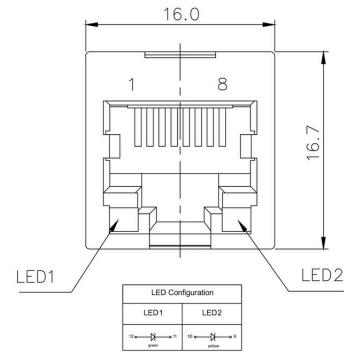
RJ45C5 R1V 3.2N4G/Y TY

Weidmüller Interface GmbH & Co. KG
 Klingenbergstraße 26
 D-32758 Detmold
 Germany

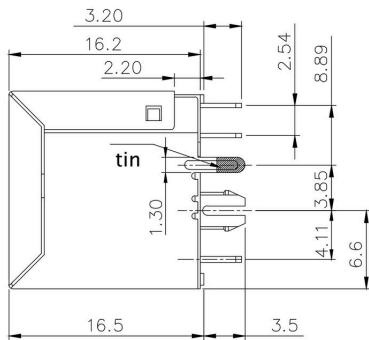
www.weidmueller.com

図面

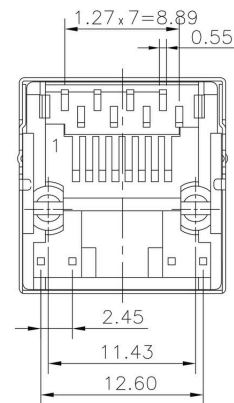
寸法図



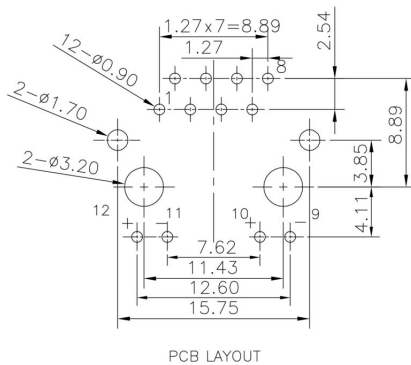
寸法図



寸法図



PCB設計



RJ45C5 R1V 3.2N4G/Y TY

Weidmüller Interface GmbH & Co. KG
 Klingenbergstraße 26
 D-32758 Detmold
 Germany

www.weidmueller.com

図面

Code	Meaning	Value	Description
RJ45	Performance Category	C5	Category 5
G1	Performance Category	G1	10/100/1000 Mbit
R	Assembly on PCB	R	Through Hole Reflow - THR
1	Number of Ports	1	1 Port
U	Direction, latch style	U	Horizontal (90°, side entry), latch up
3.2	Solder Pin length	3.2	3.2 mm
E	EMI tabs (ground fingers)	E	E = with EMI tabs
4	Contact surface thickness	4	1 = 3µ", 2 = 6µ", 3 = 15µ", 4 = 30µ", 5 = 50µ"
GY/GY	LED	GY/GY	Green-Yellow/Green-Yellow
TY	Packaging	TY	Tray in box (manual assembly)
		RL	Tape on Reel (automated assembly)
		Y/G	Yellow/Green
		G/Y	Green/Yellow (standard)
		GY/GY	Green-Yellow/Green-Yellow
		O/G	Orange/Green
		R/O	Red/Orange
	 (further combinations possible)
		N	without LED
		E	E = with EMI tabs
		N	N = without EMI tabs
		3.2	3.2 mm
		1.6	1.6 mm
		D	SMD
		U	Horizontal (90°, side entry), latch up
		D	Horizontal (90°, side entry), latch down
		V	Vertical (180°, top entry)
		Y	Diagonal (45°), latch up
		1	1 Port
		12; 14; ...	multi ports side by side, Multiport
		21; 41; ...	multi ports about each other, Multilevel
		R	Through Hole Reflow - THR
		S	Surface Mount Technology - SMT
		T	Through Hole Technology - THT
		C5	Category 5
		C6	Category 6
		C6A	Category 6A
		C5e	Category 5e
		M	10/100 Mbit
		G1	10/100/1000 Mbit
		G10	10 Gbit
		U	Unshielded
		MP	10/100 Mbit with POE
		MP+	10/100 Mbit with POE+

凡例

RJ45C5 R1V 3.2N4G/Y TY

Weidmüller Interface GmbH & Co. KG
Klingenbergstraße 26
D-32758 Detmold
Germany

www.weidmueller.com

対応

RJ45 crimp

最大 1.05mm の導体直径対応の、IEC 60603-7-51 に準拠した RJ45 クリンププラグインコネクタ



一般注文データ

種別	IE-P	バージョン
注文番号	8813100000	RJ45用プラグインコネクタ, キンク防止なし ; 5.5 ~ 7.1 mm,
GTIN (EAN)	4032248512850	Cat.6A / Class EA (ISO/IEC 11801 2010), IP20
数量	100 ST	
種別	IE-P63	バージョン
注文番号	8813110000	RJ45用プラグインコネクタ, キンク防止付き, 5.5 ~ 6.2 mm, Cat.6A /
GTIN (EAN)	4032248512867	Class EA (ISO/IEC 11801 2010), IP20
数量	10 ST	
種別	IE-P70	バージョン
注文番号	8813120000	RJ45用プラグインコネクタ, キンク防止付き, 6.2 ~ 7.1 mm, Cat.6A /
GTIN (EAN)	4032248512874	Class EA (ISO/IEC 11801 2010), IP20
数量	10 ST	
種別	IE-PM-RJ45-TH	バージョン
注文番号	1963580000	RJ45圧着プラグ, 保護スリーブを曲げていないプラグ, Cat.6A / Class
GTIN (EAN)	4032248645688	EA (ISO/IEC 11801 2010)
数量	100 ST	
種別	IE-PS-RJ45-TH-BK	バージョン
注文番号	1963590000	RJ45圧着プラグ, 黒色の曲げ保護スリーブ付きプラグ, Cat.6A / Class
GTIN (EAN)	4032248645695	EA (ISO/IEC 11801 2010)
数量	10 ST	
種別	IE-PS-RJ45-TH-BK-P	バージョン
注文番号	2584980000	RJ45圧着プラグ, キンク防止付き, 6.5 ~ 7.5 mm, Cat.5 (ISO/IEC
GTIN (EAN)	4050118593556	11801)
数量	10 ST	

直線

IEC 60603-7-51 準拠の RJ45 プラグインコネクタ (ツール不要)



RJ45C5 R1V 3.2N4G/Y TY

Weidmüller Interface GmbH & Co. KG
Klingenbergstraße 26
D-32758 Detmold
Germany

www.weidmueller.com

対応

一般注文データ

種別	IE-PS-RJ45-FH-180-A-1.1	バージョン
注文番号	1992850000	ピアス接点付きRJ45プラグ, ストレート, Cat.6A / Class EA (ISO/IEC
GTIN (EAN)	4050118378115	11801 2010), EIA/TIA T568 A
数量	1 ST	
種別	IE-PS-RJ45-FH-180-A-1.6	バージョン
注文番号	1992820000	ピアス接点付きRJ45プラグ, ストレート, Cat.6A / Class EA (ISO/IEC
GTIN (EAN)	4050118377897	11801 2010), EIA/TIA T568 A
数量	1 ST	
種別	IE-PS-RJ45-FH-180-B-1.1	バージョン
注文番号	1992860000	ピアス接点付きRJ45プラグ, ストレート, Cat.6A / Class EA (ISO/IEC
GTIN (EAN)	4050118378108	11801 2010), EIA/TIA T568 B
数量	1 ST	
種別	IE-PS-RJ45-FH-180-B-1.6	バージョン
注文番号	1992830000	ピアス接点付きRJ45プラグ, ストレート, Cat.6A / Class EA (ISO/IEC
GTIN (EAN)	4050118377972	11801 2010), EIA/TIA T568 B
数量	1 ST	
種別	IE-PS-RJ45-FH-180-P-1.6	バージョン
注文番号	1992840000	ピアス接点付きRJ45プラグ, ストレート, Cat.5 (ISO/IEC 11801) ,
GTIN (EAN)	4050118378023	PROFINET
数量	1 ST	

角度付きケーブルグランド

IEC 60603-7-51 準拠の RJ45 プラグインコネクタ (ツール不要)



一般注文データ

種別	IE-PS-RJ45-FH-90-A-1.1	バージョン
注文番号	1518080000	ピアス接点付きRJ45プラグ, アングル, 4x90°, Cat.6A / Class EA (ISO/
GTIN (EAN)	4050118324969	IEC 11801 2010), EIA/TIA T568 A
数量	1 ST	
種別	IE-PS-RJ45-FH-90-A-1.6	バージョン
注文番号	1992870000	ピアス接点付きRJ45プラグ, アングル, 4x90°, Cat.6A / Class EA (ISO/
GTIN (EAN)	4050118378054	IEC 11801 2010), EIA/TIA T568 A
数量	1 ST	
種別	IE-PS-RJ45-FH-90-B-1.1	バージョン
注文番号	1518090000	ピアス接点付きRJ45プラグ, アングル, 4x90°, Cat.6A / Class EA (ISO/
GTIN (EAN)	4050118325300	IEC 11801 2010), EIA/TIA T568 B
数量	1 ST	
種別	IE-PS-RJ45-FH-90-B-1.6	バージョン
注文番号	1992890000	ピアス接点付きRJ45プラグ, アングル, 4x90°, Cat.6A / Class EA (ISO/
GTIN (EAN)	4050118378122	IEC 11801 2010), EIA/TIA T568 B
数量	1 ST	

RJ45C5 R1V 3.2N4G/Y TY

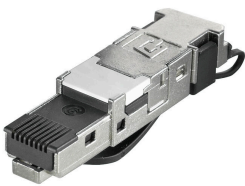
Weidmüller Interface GmbH & Co. KG
Klingenbergstraße 26
D-32758 Detmold
Germany

www.weidmueller.com

対応

種別	IE-PS-RJ45-FH-90-P-1.6	バージョン
注文番号	1518100000	ピアス接点付きRJ45プラグ、アングル、4x90°, Cat.5 (ISO/IEC
GTIN (EAN)	4050118325232	11801) , PROFINET
数量	1 ST	

RJ45 ツール不要



最大 1.6 mm の導体直径対応の、IEC 60603-7-51 に準拠した RJ45 プラグインコネクタ (ツール不要)

一般注文データ

種別	IE-PS-RJ45-FH-BK	バージョン
注文番号	1963600000	RJ45 IDCプラグ, Cat.6A / Class EA (ISO/IEC 11801 2010), 8コア, 4
GTIN (EAN)	4032248645725	コア, EIA/TIA T568 A, EIA/TIA T568 B, PROFINET
数量	10 ST	
種別	IE-PS-RJ45-FH-BK-A	バージョン
注文番号	1132040000	RJ45 IDCプラグ, Cat.6A / Class EA (ISO/IEC 11801 2010), 8コア,
GTIN (EAN)	4032248912155	EIA/TIA T568 A
数量	10 ST	
種別	IE-PS-RJ45-FH-BK-B	バージョン
注文番号	1132050000	RJ45 IDCプラグ, Cat.6A / Class EA (ISO/IEC 11801 2010), 8コア,
GTIN (EAN)	4032248912148	EIA/TIA T568 B
数量	10 ST	
種別	IE-PS-RJ45-FH-BK-P	バージョン
注文番号	1132060000	RJ45 IDCプラグ, Cat.5 (ISO/IEC 11801) , 4コア, PROFINET
GTIN (EAN)	4032248912162	
数量	10 ST	