

HDC MHP200 M 70

Weidmüller Interface GmbH & Co. KG
Klingenbergstraße 26
D-32758 Detmold
Germany

www.weidmueller.com



クリンプは、安全で信頼性の高い、配線と接点間の電気的および機械的接続を提供します。最適なクリンプ接続は、高气密性および耐食性を有します。

一般注文データ

バージョン	オス型, 銀色, 70 - 70 mm ²
注文番号	2514890000
種別	HDC MHP200 M 70
GTIN (EAN)	4050118528534
数量	10 items

HDC MHP200 M 70

Weidmüller Interface GmbH & Co. KG
Klingenbergstraße 26
D-32758 Detmold
Germany

www.weidmueller.com

技術データ

承認

MAMID承認件数



ROHS 適合

寸法と重量

正味重量 38.63 g

温度

制限温度 -40 °C ... 125 °C

環境製品コンプライアンス

RoHS 対応状況 準拠 (免除あり)

RoHS 適用除外 (該当する場合/既知の場合) 6c

REACH SVHC Lead 7439-92-1

SCIP 6eabd5ae-2d6b-409e-8bdf-87c27ee10e40

一般データ

接点直径、オス	9.5 mm	被覆剥き長さ、定格接続	19 mm
接続方式	クリンプ接続	バージョンインサート	MHP
導体断面、最大	70 mm ²	導体断面、最小	70 mm ²
表面仕上	銀色	プラグング回数	≥ 500
種別	オス型	基本材質	銅合金
生産方法	回転	接続配線の断面	70 - 70 mm ²

分類

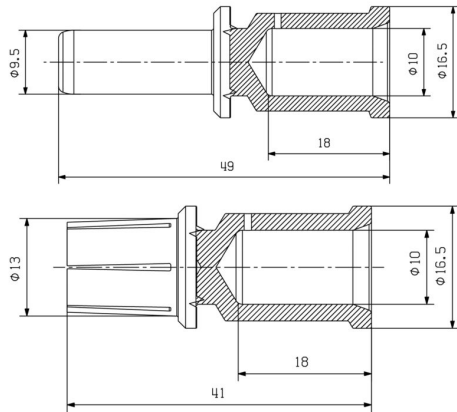
ETIM 8.0	EC000796	ETIM 9.0	EC000796
ETIM 10.0	EC000796	ECLASS 14.0	27-44-02-04
ECLASS 15.0	27-44-02-04		

HDC MHP200 M 70

Weidmüller Interface GmbH & Co. KG
Klingenbergstraße 26
D-32758 Detmold
Germany

図面

www.weidmueller.com



HDC MHP200 M 70

Weidmüller Interface GmbH & Co. KG
Klingenbergstraße 26
D-32758 Detmold
Germany

www.weidmueller.com

アクセサリ

ツール



- 交換可能なインサートを備えたケーブルラグ、コネクタ、およびフェルール端子対応のクリンプツール
- 油圧サポートのおかげで極めて迅速な処理が可能
 - 最大 300 mm² の大きな処理範囲
 - 270° 回転式クイックアクションクリンプヘッド
 - 圧力センサーによる自動圧力制限および監視
 - クリンププロセスの電子制御およびモニタリング
 - すべてのクリンプサイクルとエラーメッセージを、内蔵メモリに保存しています
 - USB 経由のすべてのサイクルとエラーメッセージの読み取り
 - 充電ステータス表示搭載リチウムイオン充電式バッテリー：18 V、2 Ah

一般注文データ

種別	EPG 45	バージョン
注文番号	1500830000	プレスツール, 6mm ² , 150mm ² , 六角クリンプ, WMクリンプ, インデン
GTIN (EAN)	4050118309317	トクリンプ, トラピースクリンプ, 楕円クリンプ
数量	1 ST	

プレスケーブルラグ対応 (DIN 46235 準拠)



- 交換可能なインサートを備えたケーブルラグ、コネクタ、およびフェルール端子対応のクリンプツール
- 油圧サポートのおかげで極めて迅速な処理が可能
 - 最大 300 mm² の大きな処理範囲
 - 270° 回転式クイックアクションクリンプヘッド
 - 圧力センサーによる自動圧力制限および監視
 - クリンププロセスの電子制御およびモニタリング
 - すべてのクリンプサイクルとエラーメッセージを、内蔵メモリに保存しています
 - USB 経由のすべてのサイクルとエラーメッセージの読み取り
 - 充電ステータス表示搭載リチウムイオン充電式バッテリー：18 V、2 Ah

一般注文データ

種別	ES EPG 45 HEX 10/70	バージョン
注文番号	1500940000	70mm ² , 六角クリンプ
GTIN (EAN)	4050118309522	
数量	1 ST	