

## HDC MHP200 M 50

Weidmüller Interface GmbH & Co. KG  
Klingenbergstraße 26  
D-32758 Detmold  
Germany

www.weidmueller.com



クリンプは、安全で信頼性の高い、配線と接点間の電気的および機械的接続を提供します。最適なクリンプ接続は、高气密性および耐食性を有します。

## 一般注文データ

バージョン	オス型, 銀色, 50 - 50 mm <sup>2</sup>
注文番号	<a href="#">2514880000</a>
種別	HDC MHP200 M 50
GTIN (EAN)	4050118528527
数量	10 items

## HDC MHP200 M 50

Weidmüller Interface GmbH & Co. KG  
Klingenbergstraße 26  
D-32758 Detmold  
Germany

www.weidmueller.com

## 技術データ

## 承認

MAMID承認件数



ROHS 適合

## 寸法と重量

正味重量 36.98 g

## 温度

制限温度 -40 °C ... 125 °C

## 環境製品コンプライアンス

RoHS 対応状況 準拠 (免除あり)

RoHS 適用除外 (該当する場合/既知の場合) 6c

REACH SVHC Lead 7439-92-1

SCIP 6eabd5ae-2d6b-409e-8bdf-87c27ee10e40

## 一般データ

接点直径、オス	9.5 mm	被覆剥き長さ、定格接続	19 mm
接続方式	クリンプ接続	バージョンインサート	MHP
導体断面、最大	50 mm <sup>2</sup>	導体断面、最小	50 mm <sup>2</sup>
表面仕上	銀色	プラグング回数	≥ 500
種別	オス型	基本材質	銅合金
生産方法	回転	接続配線の断面	50 - 50 mm <sup>2</sup>

## 分類

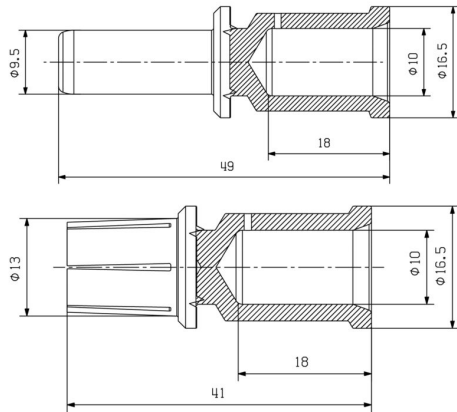
ETIM 8.0	EC000796	ETIM 9.0	EC000796
ETIM 10.0	EC000796	ECLASS 14.0	27-44-02-04
ECLASS 15.0	27-44-02-04		

**HDC MHP200 M 50**

**Weidmüller Interface GmbH & Co. KG**  
Klingenbergstraße 26  
D-32758 Detmold  
Germany

図面

[www.weidmueller.com](http://www.weidmueller.com)



## HDC MHP200 M 50

Weidmüller Interface GmbH & Co. KG  
Klingenbergstraße 26  
D-32758 Detmold  
Germany

www.weidmueller.com

## アクセサリ

## ツール



- 交換可能なインサートを備えたケーブルラグ、コネクタ、およびフェルール端子対応のクリンプツール
- 油圧サポートのおかげで極めて迅速な処理が可能
  - 最大 300 mm<sup>2</sup> の大きな処理範囲
  - 270° 回転式クイックアクションクリンプヘッド
  - 圧力センサーによる自動圧力制限および監視
  - クリンププロセスの電子制御およびモニタリング
  - すべてのクリンプサイクルとエラーメッセージを、内蔵メモリに保存しています
  - USB 経由のすべてのサイクルとエラーメッセージの読み取り
  - 充電ステータス表示搭載リチウムイオン充電式バッテリー：18 V、2 Ah

## 一般注文データ

種別	EPG 45	バージョン
注文番号	<a href="#">1500830000</a>	プレスツール, 6mm <sup>2</sup> , 150mm <sup>2</sup> , 六角クリンプ, WMクリンプ, インデン
GTIN (EAN)	4050118309317	トクリンプ, トラピースクリンプ, 楕円クリンプ
数量	1 ST	

## プレスケーブルラグ対応 (DIN 46235 準拠)



- 交換可能なインサートを備えたケーブルラグ、コネクタ、およびフェルール端子対応のクリンプツール
- 油圧サポートのおかげで極めて迅速な処理が可能
  - 最大 300 mm<sup>2</sup> の大きな処理範囲
  - 270° 回転式クイックアクションクリンプヘッド
  - 圧力センサーによる自動圧力制限および監視
  - クリンププロセスの電子制御およびモニタリング
  - すべてのクリンプサイクルとエラーメッセージを、内蔵メモリに保存しています
  - USB 経由のすべてのサイクルとエラーメッセージの読み取り
  - 充電ステータス表示搭載リチウムイオン充電式バッテリー：18 V、2 Ah

## 一般注文データ

種別	ES EPG 45 HEX 25/50	バージョン
注文番号	<a href="#">1500970000</a>	50mm <sup>2</sup> , 六角クリンプ
GTIN (EAN)	4050118309195	
数量	1 ST	