

ACT20P-CI-2CO-P-P

Weidmüller Interface GmbH & Co. KG
Klingenbergstraße 26
D-32758 Detmold
Germany

www.weidmueller.com

図に類似



ACT20P：細線仕様ソリューション

- 精密で高性能なシグナルコンバータ
- 取り扱いが容易な解除レバー

一般注文データ

バージョン	アナログ遮断増幅器, 入力: 0(4)-20 mA, 出力: 2 x 0(4) - 20 mA, CH20Mレールバス経由の電圧供給, HART®
注文番号	2514630000
種別	ACT20P-CI-2CO-P-P
GTIN (EAN)	4050118535204
数量	1 items

ACT20P-CI-2CO-P-P

Weidmüller Interface GmbH & Co. KG
Klingenbergstraße 26
D-32758 Detmold
Germany

www.weidmueller.com

技術データ

承認

MAMID承認件数



ROHS 適合

UL File Number Search [ULウェブサイト](#)

証明書番号 (cULus) E469563

証明書番号 (cULusEX) E338066

寸法と重量

深さ	113.7 mm	奥行き (インチ)	4.4764 inch
高さ	127.1 mm	高さ (インチ)	5.0039 inch
幅	12.5 mm	幅 (インチ)	0.4921 inch
正味重量	140 g		

温度

保管温度	85 °C	動作温度	-20 °C...60 °C
動作温度時の湿度	0 ~ 95% (結露なし)	湿度	5 ~ 95%、結露なし

失敗の確率

IEC 61508に準拠したSIL 該当なし

環境製品コンプライアンス

RoHS 対応状況	準拠 (免除あり)
RoHS 適用除外 (該当する場合/既知の場合)	7a, 7cl
REACH SVHC	Lead 7439-92-1
SCIP	2f6dd957-421a-46db-a0c2-cf1609156924

入力

センサー	2-wire transmitter (without own power supply), 3線式センサ, 4線式センサ (独自電源を使用)	数値入力	1
センサー供給	20 mA d > 17 V DC	入力信号	HART信号®, 双方向
入力電流	0...20 mA, 4...20mA	電圧降下	ca. 3.8 V @ RLoad = 0 Ω; ca. 15 V @ RLoad = 600 Ω; (linput = 20 mA)

出力

出力数	2	負荷インピーダンス電流	<300 Ω
種別	アクティブ、接続されたコントロールはパッシブであること	出力電流	0...20 mA (入力が 0...20 mA の場合), 4...20 mA (入力が 4...20 mA の場合), HART® digital signal

出力 (アナログ)

アナログ出力数 2

作成日 18.03.2026 02:37:57 MEZ

カタログステータス / 図面

ACT20P-CI-2CO-P-P

Weidmüller Interface GmbH & Co. KG

Klingenbergstraße 26

D-32758 Detmold

Germany

www.weidmueller.com

技術データ

一般データ

精度	< 0.1%の終了値	保護度合い	IP20
電源電圧	20 ~ 30 V (端子またはCH20M レールバス経由時)	ステップ応答時間	≤ 0,5 ms
消費電流	≤ 60 mA (24V power supply, 20mA output)	取り付けレール	TS 35
HART® による信号転送の種別	不変	公称電力消費	2 VA
絶縁電圧	なし	動作高度	≤ 2000 m

絶縁協調

インパルス耐電圧	4 kV (1.2/50 μs)	EMC 基準	EN 61326-1
テスト電圧	0.3 kV	絶縁電圧入力または出力/供給	2 kV入力/出力/電源
絶縁電圧	2 kV入力/出力/電源		

Ex アプリケーションのデータ (ATEX)

マーキング	II 3 G Ex ec IIC T5 Gc	IECEx - ガス表示	Ex ec IIC T5 Gc
-------	------------------------	--------------	-----------------

接続データ

接続方式	PUSH IN	締付けトルク、最小	0.4 Nm
締付けトルク、最大	0.6 Nm	クランプ範囲、定格接続	2.5 mm ²
クランプ範囲、最小	0.5 mm ²	クランプ範囲、最大	2.5 mm ²
配線接続断面 AWG、最小	AWG 26	導体接続断面面積 AWG、最大	AWG 14
導体断面、固定式、最小	0.2 mm ²	導体断面、固定式、最大	2.5 mm ²
配線接続断面、細径撚線、最小	0.5 mm ²	配線接続断面、細径撚線、最大	2.5 mm ²
配線接続断面、ワイヤエンドフェルール付 DIN 46228/4 の細径撚線、最小	0.5 mm ²	配線接続断面、ワイヤエンドフェルール付 DIN 46228/4 の細径撚線、最大	2.5 mm ²

パーツの説明

製品概要	<p>非調整型 DC 遮断増幅器 ACT20P-CI-2CO は、アナログ標準電流信号を電源または 2 線または 3 線センサから絶縁します。アナログの入力電流信号をリニア変換して倍増させ、電氣的に絶縁された 2 点の出力電流信号を得ることができます。電源電圧供給は、入出力 (4 方向絶縁) から電氣的分離されます。</p> <p>プロパティ</p> <ul style="list-style-type: none"> • HART - 0.5 ~ 2.5 kHz 互換性 • アクティブまたはパッシブ mA 信号入力は、完全に電氣的分離されています。 • フロントパネル LED の作動スタンバイ表示操作 • 入力、出力、供給間の 4 方向の電氣的分離。
------	--

分類

ETIM 8.0	EC002653	ETIM 9.0	EC002653
ETIM 10.0	EC002653	ECLASS 14.0	27-21-01-20
ECLASS 15.0	27-21-01-20		

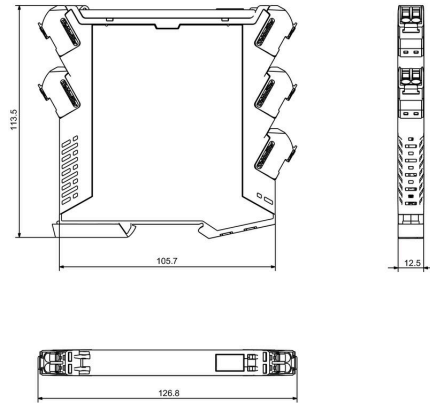
ACT20P-CI-2CO-P-P

Weidmüller Interface GmbH & Co. KG
 Klingenbergstraße 26
 D-32758 Detmold
 Germany

www.weidmueller.com

図面

寸法図



ACT20P-CI-2CO-P-P

Weidmüller Interface GmbH & Co. KG
Klingenbergstraße 26
D-32758 Detmold
Germany

www.weidmueller.com

アクセサリ

空白



ESG は、多くの有名電気機器で使用されている、MultiCard フォーマットの実証済マーカースです。その結果、高品質デバイスへのマーキングが高コントラストで表示されます。

Siemens、ABB、Beckhoff などのメーカーデバイスでは、

一目で、さまざまな種類の装置が利用できます：

- 総合的な用途のタグ、自己接着型またはクリップオン式のタグ、種別に応じて対応します：
- 例えばサーキットブレーカーなどの調整機器の場合は、タグレールにクリップ対応 ESG マーカーを付けます：
- 仕様に準拠した個別のレーザー品質印刷

カスタム印字の場合：お客様のラベリング仕様に関しては、当社のラベリングソフトウェア、M-PrintPRO または M-PrintPRO Online (インストール未実施) のファイルをお送りください。

一般注文データ

種別	ESG 8/13.5/43.3 SAI AU	バージョン
注文番号	1912130000	ESG, デバイスマーカー x 13.5 mm, PA 66, 色: 透明, プラグ接続可能
GTIN (EAN)	4032248541164	
数量	5 ST	
種別	ESG 6.6/11 BHZ 5.00/02	バージョン
注文番号	1082490000	ESG, デバイスマーカー x 11 mm, PA 66, 色: 白色, プラグ接続可能
GTIN (EAN)	4032248845330	
数量	200 ST	