

SAI-04L-VP12-3A-M08L-AND

Weidmüller Interface GmbH & Co. KG
Klingenbergstraße 26
D-32758 Detmold
Germany

www.weidmuller.com



SAI - ロジックモジュール これらの装置は、AND または OR ゲートを使用して信号を組み合わせることができます。この機能は、配線数の減少につながります。PLC への必要な入力は、最大 6 個の入力分を削減できます。したがって、この処理により、フィールド内の配線および部品の量が節約されます。

一般注文データ

バージョン	M12 コンセント付属, M8, 30 V, , LED: はい, LED イニシエータ: はい, 配線タイプ: および
注文番号	2512800000
種別	SAI-04L-VP12-3A-M08L-AND
GTIN (EAN)	4050118527698
数量	1 items

SAI-04L-VP12-3A-M08L-AND

Weidmüller Interface GmbH & Co. KG
Klingenbergstraße 26
D-32758 Detmold
Germany

www.weidmueller.com

技術データ

承認

MAMID承認件数



ROHS 適合

寸法と重量

正味重量 58.08 g

温度

動作温度 -20 - 90°C

環境製品コンプライアンス

RoHS 対応状況 準拠 (免除なし)
REACH SVHC 0.1wt%を超えるSVHCは含まれていません

接続データ

分電器出力部 M12 コンセント付属 締付けトルク M8 : 0.5 ~ 0.6Nm, M12 : 0.8 ~ 1.2 Nm

一般的な技術データ

保護度合い	IP67	論理関数	と
極数	3	コンタクトソケット数	4
接続スレッド	M8	汚染度	3
火災挙動	V-0	LED	はい
LEDイニシエータ	はい	操作表示の LED カラー	緑色
I/O 機能対応 LED カラー	赤色		

技術データケーブル

極数 3 ケーブルキャリアに最適 いいえ

材料データ

ハウジング主要材質	PBT	ハウジング色	黒色 (RAL 9005相当)
ねじソケット	ニッケルメッキ銅・亜鉛	接点材質	ニッケルメッキCuZn
接触表面	金メッキ	接点支持素材	PBT (UL 94 V0)

電気データ

定格電圧、最小	15 V	定格電圧、最大	30 V
定格電圧	24 V	公称電流	500 mA
スロット当たりの最大電流容量	500 mA	合計電流	2 A
電氣的絶縁可能	いいえ		

分類

ETIM 8.0	EC003558	ETIM 9.0	EC003558
ETIM 10.0	EC003558	ECLASS 14.0	27-44-01-11
ECLASS 15.0	27-44-01-11		

作成日 06.03.2026 07:49:17 MEZ

カタログステータス / 図面

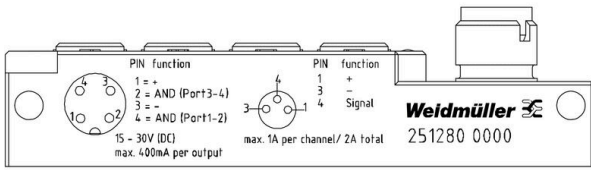
SAI-04L-VP12-3A-M08L-AND

Weidmüller Interface GmbH & Co. KG
 Klingenbergstraße 26
 D-32758 Detmold
 Germany

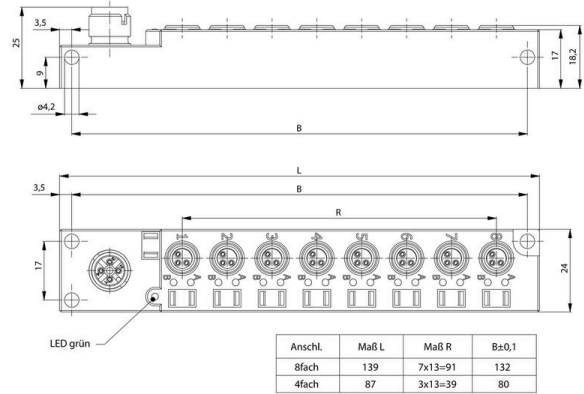
www.weidmueller.com

図面

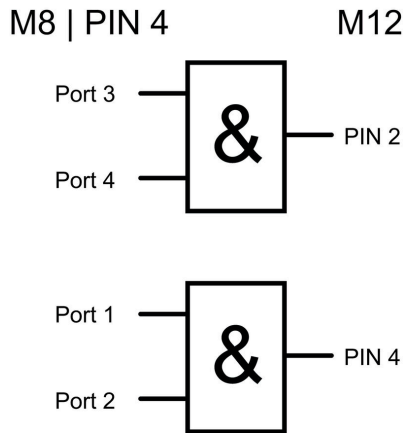
詳細図面



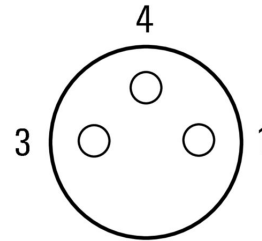
寸法図



配線図



極スキーム



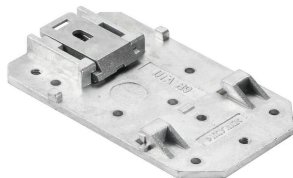
SAI-04L-VP12-3A-M08L-AND

Weidmüller Interface GmbH & Co. KG
Klingenbergstraße 26
D-32758 Detmold
Germany

www.weidmueller.com

アクセサリ

アクセサリ

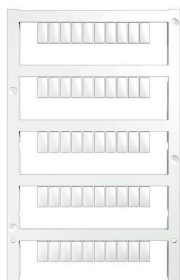


パッシブ M12 分電器は、考えうるすべての形態と設定で利用可能です。さらに、防爆エリアゾーンの SAI ディストリビュータや人間工学に基づく M8 など、多くの特別なバージョンがワイドミュラーからのみ入手できます。これらの革新的な製品は、多数の所有権によってバックアップされています。

一般注文データ

種別	SAIEND 1/4 M8G 3P	バージョン
注文番号	2662450000	M8, LED:, LEDイニシエータ:, 配線タイプ:
GTIN (EAN)	4050118677379	
数量	1 ST	

空白



MultiFitは、他の端子製品に対して使用されるワイドミュラーのマーカースystemです。ワイドミュラー Dekafix と同様に、MultiFit シリーズのマーカースystemは標準印刷ですぐに使用できます。

MultiFit の初回利用時に使用する端子でサンプルマーカースystemを使用してテストを行うことを推奨します。

- ひとつのマーカースystemで、異なる種類の端子に適合します。
- 標準印字で即時使用可能なマーカースystem
- PrintJet CONNECT またはプロッタでの印刷対応の空白マーカースystem
- お客様の CAE データ、または仕様に準拠した個別印刷マーカースystemを送付
- 全アプリケーションに対してひとつのマーキングシステム

カスタム印字の場合：お客様のラベリング仕様に関しては、当社のラベリングソフトウェア、M-PrintPRO または M-PrintPRO Online (インストール未実施) のファイルをお送りください。

一般注文データ

種別	MFF 10/6 MC NE WS	バージョン
注文番号	1856780000	MultiFit, 端子マーカースystem, 10 x 6 mm, ピッチ (mm) (P): 6.00 Festo, 白色
GTIN (EAN)	4032248400881	
数量	600 ST	