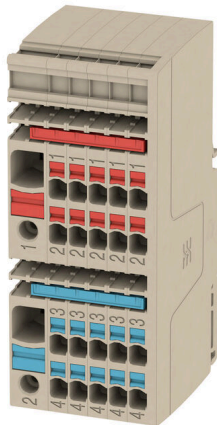


SET AAP14 10/2.5/10C

Weidmüller Interface GmbH & Co. KG
Klingenbergstraße 26
D-32758 Detmold
Germany

www.weidmueller.com

製品イメージ



独自のモジュラーコンセプトは、あらゆる種類の機械に合わせて個別調整できます。電位分配端子台 AAP モデルシリーズは、交互またはグループ化、という2つの構造が可能な統一された形状で、高く評価されています。制御電圧配電の交互形状では、両方の電位がひとつの端子台にのみ配置されます。

一般注文データ

バージョン	モジュラー分電器用端子, PUSH IN, 10 mm ² , 500 V, 57 A, ダークベージュ
注文番号	2506360000
種別	SET AAP14 10/2.5/10C
GTIN (EAN)	4050118520743
数量	1 items

SET AAP14 10/2.5/10C

Weidmüller Interface GmbH & Co. KG
Klingenbergstraße 26
D-32758 Detmold
Germany

www.weidmueller.com

技術データ

承認

MAMID承認件数



ROHS

適合

寸法と重量

深さ	53.5 mm	奥行き (インチ)	2.1063 inch
DIN レールを含む奥行き	54 mm	高さ	89 mm
高さ (インチ)	3.5039 inch	幅	36.5 mm
幅 (インチ)	1.437 inch	正味重量	112.17 g

温度

保管温度	-25 °C...55 °C	周囲温度	-5 °C...40 °C
連続動作温度、最小	-60 °C	連続動作温度、最大	130 °C

環境製品コンプライアンス

RoHS 対応状況	準拠 (免除なし)
REACH SVHC	0.1wt%を超えるSVHCは含まれていません

クランプ用コンダクタ (定格接続)

IEC 60947-1 準拠のゲージ	A6
導体接続断面積 AWG、最大	AWG 6
接続方向	上部
被覆剥き長さ	18 mm
接続方式 2	PUSH IN
接続方式	PUSH IN
接続数	2
クランプ範囲、最大	16 mm ²
クランプ範囲、最小	0.5 mm ²
刃寸法	1.0 x 5.5 mm
配線接続断面 AWG、最小	AWG 20
配線接続断面、ワイヤエンドフェルール 付 DIN 46228/4 の細径撚線、最大	10 mm ²
配線接続断面、ワイヤエンドフェルール 付 DIN 46228/4 の細径撚線、最小	0.5 mm ²
配線接続断面、ワイヤエンドフェルール 付 DIN 46228/1 の細径撚線、最大	10 mm ²
配線接続断面、ワイヤエンドフェルール 付 DIN 46228/1 の細径撚線、最小	0.5 mm ²
配線接続断面、細径撚線、最大	10 mm ²
配線接続断面、細径撚線、最小	0.5 mm ²
接続断面、撚線、最大	16 mm ²
接続断面、撚線、最小	0.5 mm ²
ツインワイヤエンドフェルール、最大	4 mm ²
ツインワイヤエンドフェルール、最小	0.5 mm ²
配線接続断面ソリッドコア、最大	10 mm ²
配線接続断面、ソリッドコア、最小	0.5 mm ²
プラスチックカラー付きフェルール端子 のチューブ長さ DIN 46228/4	チューブ長 導体接続断面
	最小 : 18 mm
	最小 : 1.5 mm ²
	最大 : 4 mm ²

SET AAP14 10/2.5/10C

Weidmüller Interface GmbH & Co. KG

Klingenbergstraße 26

D-32758 Detmold

Germany

www.weidmueller.com

技術データ

ツインフェルール端子のチューブ長	チューブ長	最小:	12 mm
		最大:	18 mm
	導体接続断面	最小:	6 mm ²
		最大:	10 mm ²
プラスチック製カラーなしのフェルール端子のチューブ長さ DIN 46228/1	チューブ長	公称	18 mm
	導体接続断面	最小:	0.75 mm ²
		最大:	1 mm ²
		最大:	4 mm ²
プラスチック製カラーなしのフェルール端子のチューブ長さ DIN 46228/1	チューブ長	公称	18 mm
	導体接続断面	最小:	1.5 mm ²
		最大:	4 mm ²
		最大:	10 mm ²

クランプ用コンダクタ (追加接続)

接続方向、追加接続	上部	クランプ範囲、追加接続、最大	2.5 mm ²
クランプ範囲、追加接続、最小	0.5 mm ²	導体断面、フレキシブルおよびプラスチックカラー DIN 46228/1、追加接続、最大	2.5 mm ²
導体断面、フレキシブルおよびプラスチックカラー DIN 46228/1、追加接続、最小	0.5 mm ²	導体断面、フレキシブル、追加接続、最小	0.5 mm ²
定格断面、追加接続	2.5 mm ²	ブレードサイズ、追加接続	0.6 x 3.5 mm
接続ワイヤの断面、マルチコア、その他の接続、最小	0.5 mm ²	接続導体断面積、マルチコア、追加接続、最大	2.5 mm ²
接続導体断面積、AWG、追加接続、最小	AWG 28	接続導体断面積、ソリッドコア、追加の接続、最小	0.5 mm ²
接続導体断面積、ソリッドコア、追加の接続、最大	2.5 mm ²	接続種別、追加接続	PUSH IN
接続配線の断面、フレキシブル、追加接続、最大	2.5 mm ²	接続配線の断面、AWG、追加接続、最大	AWG 12
被覆剥き長さ、追加接続	10 mm		

システム仕様

エンドカバープレートの要求	いいえ	電位数	2
レベル数	1	レベルごとのクランプポイント数	10
層ごとの電位数	1	内部で交差接続されたレベル	いいえ
PE 接続	いいえ	取り付けレール	TS 35
N 関数	はい	PE 関数	いいえ
PEN 関数	いいえ		

全般

極数	6	導体接続断面積 AWG、最大	AWG 6
設置アドバイス	レール	配線接続断面積 AWG、最小	AWG 20
標準	IEC60947-7-1に準拠	取り付けレール	TS 35

材料データ

基本材質	Wemid	色	ダークベージュ
操作要素の色	青色, 赤色	UL 94 可燃性等級	V-0

評価データ

定格断面	10 mm ²	定格電圧	500 V
定格 DC 電圧	500 V	公称電流	57 A

SET AAP14 10/2.5/10C

Weidmüller Interface GmbH & Co. KG
Klingenbergstraße 26
D-32758 Detmold
Germany

www.weidmueller.com

技術データ

最大導体電流	57 A	標準	IEC60947-7-1に準拠
IEC 60947-7-x 準拠の容量抵抗	0.56 mΩ	定格インパルス耐電圧	8 kV
IEC 60947-7-xに準拠した出力損失	1.82 W	汚染度	3

評価データ IECEx/ATEX

マーキング EN 60079-7	Ex ec II C Gc	Ex 2014/34/EU ラベル	II 2 G D
------------------	---------------	-------------------	----------

追加の技術データ

開放側面	右	固定形式	適合仕様
設置アドバイス	レール	爆発試験バージョン	はい
取り付け方式	TS 35		

分類

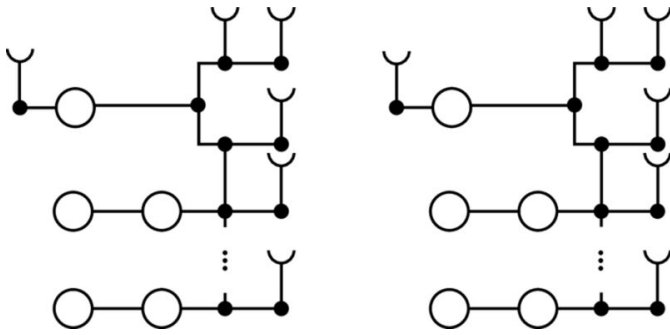
ETIM 8.0	EC001284	ETIM 9.0	EC001284
ETIM 10.0	EC001284	ECLASS 14.0	27-14-11-06
ECLASS 15.0	27-14-11-06		

SET AAP14 10/2.5/10C

Weidmüller Interface GmbH & Co. KG
Klingenbergstraße 26
D-32758 Detmold
Germany

www.weidmueller.com

図面



SET AAP14 10/2.5/10C

Weidmüller Interface GmbH & Co. KG
Klingenbergstraße 26
D-32758 Detmold
Germany

www.weidmueller.com

アクセサリ

アクセサリ

検査・測定機器対応アクセサリ



一般注文データ

種別	ZUB MULTIMETER	バージョン	
注文番号	9205270000	Multimeter	
GTIN (EAN)	4032248723522		
数量	1 ST		

エンドブラケット

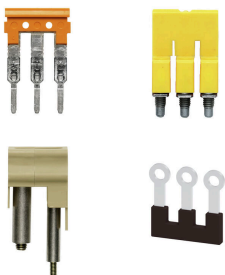


ワイドミュラーの製品は、端子レールに対する安定的で信頼性の高い取り付けを保証し、スライドを防ぐエンドブラケットを含んでいます。ネジ有り / 無しのバージョンも利用できます。エンドブラケットには、グループマーカー対応のマーキングオプション、およびテストプラグホルダーが含まれます。

一般注文データ

種別	AEB 35 SC/1	バージョン	
注文番号	1991920000	Aシリーズ, エンドブラケット	
GTIN (EAN)	4050118376722		
数量	50 ST		

渡り配線



隣接する端子台に対する電位分布または乗算は、渡り配線を介して実現されます。また、追加の配線作業を容易に回避することができます。電極が破損しても、端子台の接触信頼性は確保されます。当社の品揃えは、モジューラー式端子台用での差し込み式でネジ固定可能な渡り配線システムを提供します。

一般注文データ

種別	ZQV 2.5N/2 RD	バージョン	
注文番号	2108470000	渡り配線コネクタ (端子), 接続されている, 赤色, 24 A, 極数: 2, ピッチ	
GTIN (EAN)	4050118448542	(mm) (P): 5.10, 絶縁: はい, 幅: 7.9 mm	
数量	60 ST		

SET AAP14 10/2.5/10C

Weidmüller Interface GmbH & Co. KG
Klingenbergstraße 26
D-32758 Detmold
Germany

www.weidmueller.com

アクセサリ

種別	ZQV 2.5N/3 RD	バージョン
注文番号	2108690000	渡り配線コネクタ (端子), 接続されている, 赤色, 24 A, 極数: 3, ピッチ
GTIN (EAN)	4050118448535	(mm) (P): 5.10, 絶縁: はい, 幅: 13 mm
数量	60 ST	
種別	ZQV 2.5N/4 RD	バージョン
注文番号	2108700000	渡り配線コネクタ (端子), 接続されている, 赤色, 24 A, 極数: 4, ピッチ
GTIN (EAN)	4050118448528	(mm) (P): 5.10, 絶縁: はい, 幅: 18.1 mm
数量	60 ST	
種別	ZQV 2.5N/5 RD	バージョン
注文番号	2108710000	渡り配線コネクタ (端子), 接続されている, 赤色, 24 A, 極数: 5, ピッチ
GTIN (EAN)	4050118448511	(mm) (P): 5.10, 絶縁: はい, 幅: 23.2 mm
数量	20 ST	
種別	ZQV 2.5N/6 RD	バージョン
注文番号	2108720000	渡り配線コネクタ (端子), 接続されている, 赤色, 24 A, 極数: 6, ピッチ
GTIN (EAN)	4050118448504	(mm) (P): 5.10, 絶縁: はい, 幅: 28.3 mm
数量	20 ST	
種別	ZQV 2.5N/7 RD	バージョン
注文番号	2108810000	渡り配線コネクタ (端子), 接続されている, 赤色, 24 A, 極数: 7, ピッチ
GTIN (EAN)	4050118448498	(mm) (P): 5.10, 絶縁: はい, 幅: 33.4 mm
数量	20 ST	
種別	ZQV 2.5N/8 RD	バージョン
注文番号	2108870000	渡り配線コネクタ (端子), 接続されている, 赤色, 24 A, 極数: 8, ピッチ
GTIN (EAN)	4050118448481	(mm) (P): 5.10, 絶縁: はい, 幅: 38.5 mm
数量	20 ST	
種別	ZQV 2.5N/9 RD	バージョン
注文番号	2108900000	渡り配線コネクタ (端子), 接続されている, 赤色, 24 A, 極数: 9, ピッチ
GTIN (EAN)	4050118448474	(mm) (P): 5.10, 絶縁: はい, 幅: 43.6 mm
数量	20 ST	
種別	ZQV 2.5N/10 RD	バージョン
注文番号	2108910000	渡り配線コネクタ (端子), 接続されている, 赤色, 24 A, 極数: 10, ピッチ
GTIN (EAN)	4050118486018	(mm) (P): 5.10, 絶縁: はい, 幅: 48.7 mm
数量	20 ST	
種別	ZQV 2.5N/20 RD	バージョン
注文番号	2108920000	渡り配線コネクタ (端子), 接続されている, 赤色, 24 A, 極数: 20, ピッチ
GTIN (EAN)	4050118485899	(mm) (P): 5.10, 絶縁: はい, 幅: 102 mm
数量	20 ST	
種別	ZQV 2.5N/50 RD	バージョン
注文番号	2109000000	渡り配線コネクタ (端子), 接続されている, 赤色, 24 A, 極数: 50, ピッチ
GTIN (EAN)	4050118486001	(mm) (P): 5.10, 絶縁: はい, 幅: 255 mm
数量	5 ST	

SET AAP14 10/2.5/10C

Weidmüller Interface GmbH & Co. KG
Klingenbergstraße 26
D-32758 Detmold
Germany

www.weidmueller.com

アクセサリ

空白



Dekafix (DEK) マーカーは、全導体とプラグインコネクタ、さらに電子副次構成に対応する総合マーカーです。このシステムは短い番号ので配列に適しており、即時印刷対応マーカーの広範な範囲を対象とします。一度の作業手順で迅速にインストールできる被覆剥きを提供します。印刷は読みやすく、コントラストも豊かで、幅は多種類が利用可能です。

- 即時使用可能なマーカーの広い対象範囲
- 迅速な設置に対応する被覆剥き
- ワイドミューラーの全ケーブルコネクタに対応する端子台マーカー

- ブランク MultiCard または標準印刷

カスタム印字の場合：お客様のラベリング仕様に関しては、当社のラベリングソフトウェア、M-PrintPRO または M-PrintPRO Online (インストール未実施) のファイルをお送りください。

一般注文データ

種別	DEK 5/8 MC NE WS	バージョン
注文番号	1856740000	Dekafix, 端子マーカー, 5 x 8 mm, ピッチ (mm) (P): 8.00 Weidmueller,
GTIN (EAN)	4032248400850	白色
数量	800 ST	

カスタム印刷



Dekafix (DEK) マーカーは、全導体とプラグインコネクタ、さらに電子副次構成に対応する総合マーカーです。このシステムは短い番号ので配列に適しており、即時印刷対応マーカーの広範な範囲を対象とします。一度の作業手順で迅速にインストールできる被覆剥きを提供します。印刷は読みやすく、コントラストも豊かで、幅は多種類が利用可能です。

- 即時使用可能なマーカーの広い対象範囲
- 迅速な設置に対応する被覆剥き
- ワイドミューラーの全ケーブルコネクタに対応する端子台マーカー

- ブランク MultiCard または標準印刷

カスタム印字の場合：お客様のラベリング仕様に関しては、当社のラベリングソフトウェア、M-PrintPRO または M-PrintPRO Online (インストール未実施) のファイルをお送りください。

一般注文データ

種別	DEK 5/8 MC SDR	バージョン
注文番号	1856750000	Dekafix, 端子マーカー, 5 x 8 mm, ピッチ (mm) (P): 8.00 Weidmueller,
GTIN (EAN)	4032248400867	顧客の仕様に準拠
数量	160 ST	
種別	DEK 5/8 PLUS MC SDR	バージョン
注文番号	1046370000	Dekafix, 端子マーカー, 5 x 8 mm, ピッチ (mm) (P): 8.00 Weidmueller,
GTIN (EAN)	4032248782079	顧客の仕様に準拠
数量	160 ST	

SET AAP14 10/2.5/10C

Weidmüller Interface GmbH & Co. KG

Klingenbergstraße 26

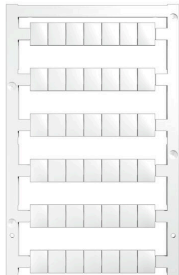
D-32758 Detmold

Germany

www.weidmueller.com

アクセサリ

空白



WS マーカーは、W モデルシリーズコネクタに最適です。WS タグはシステム互換性により、I モデルシリーズおよび Z モデルシリーズでも使用可能です。大型のマーキング面は、長い文字列だけでなく、複数行のテキストも許容します。

WS マーカーは、個別調整の長い文字列を有するラベルに最適です。実績豊富な MultiCard フォーマットにより、PrintJet CONNECT、またはプロッタでの印刷が可能です。

- ストリップまたは個別に実装可能
 - 実績豊富な MultiCard フォーマットマーカー
- カスタム印字の場合：お客様のラベリング仕様に関しては、当社のラベリングソフトウェア、M-PrintPRO または M-PrintPRO Online (インストール未実施) のファイルをお送りください。

一般注文データ

種別	WS 10/8 PLUS MC NE WS	バージョン
注文番号	1905950000	WS, 端子マーカー, 10 x 8 mm, ピッチ (mm) (P): 8.00 Weidmueller, 白
GTIN (EAN)	4032248528103	色
数量	420 ST	

カスタム印刷



WS マーカーは、W モデルシリーズコネクタに最適です。WS タグはシステム互換性により、I モデルシリーズおよび Z モデルシリーズでも使用可能です。大型のマーキング面は、長い文字列だけでなく、複数行のテキストも許容します。

WS マーカーは、個別調整の長い文字列を有するラベルに最適です。実績豊富な MultiCard フォーマットにより、PrintJet CONNECT、またはプロッタでの印刷が可能です。

- ストリップまたは個別に実装可能
 - 実績豊富な MultiCard フォーマットマーカー
- カスタム印字の場合：お客様のラベリング仕様に関しては、当社のラベリングソフトウェア、M-PrintPRO または M-PrintPRO Online (インストール未実施) のファイルをお送りください。

一般注文データ

種別	WS 10/8 PLUS MC SDR	バージョン
注文番号	1906030000	WS, 端子マーカー, 10 x 8 mm, ピッチ (mm) (P): 8.00 Weidmueller, 顧客の仕様に準拠
GTIN (EAN)	4032248528196	
数量	84 ST	

SET AAP14 10/2.5/10C

Weidmüller Interface GmbH & Co. KG
Klingenbergstraße 26
D-32758 Detmold
Germany

www.weidmueller.com

アクセサリ

エンドブラケット



ワイドミュラーの製品は、端子レールに対する安定的で信頼性の高い取り付けを保証し、スライドを防ぐエンドブラケットを含んでいます。ネジ有り/無しのバージョンも利用できます。エンドブラケットには、グループマーカー対応のマーキングオプション、およびテストプラグホルダーが含まれます。

一般注文データ

種別	AEB 35 SC/1 BK	バージョン	
注文番号	2475310000		Aシリーズ, エンドブラケット
GTIN (EAN)	4050118487114		
数量	50 ST		

マーカーホルダー

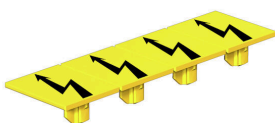


マーカーホルダーは、5 または 5.1 mm ピッチの標準マーカーを追加で取り付けすることができます。斜め型ホルダーはオプションで一緒にスナップ可能で、Klippon® コネクトモジュラー端子台のすべての標準マーキングチャンネルに設置できます。対応マーカーの種別は、指定印字ホルダーの各アクセサリの下で確認できます。

一般注文データ

種別	BZT 1 WS 10/5	バージョン	
注文番号	1805490000		アクセサリ, マーカーホルダー
GTIN (EAN)	4032248270231		
数量	100 ST		
種別	BZT 1 ZA WS 10/5	バージョン	
注文番号	1805520000		アクセサリ, マーカーホルダー
GTIN (EAN)	4032248270248		
数量	100 ST		

警告カバー



フラッシュシンボル付きの警告カバーは、人と機械の安全性向上に寄与します。外部電圧をアプリケーション内で示す必要がある場合に使用されます。

SET AAP14 10/2.5/10C

Weidmüller Interface GmbH & Co. KG
Klingenbergstraße 26
D-32758 Detmold
Germany

www.weidmueller.com

アクセサリ

一般注文データ

種別	AAM 10 YE FLASH	バージョン
注文番号	2635580000	Aシリーズ, 端子マーカー, 14 x 10 mm, 黄色
GTIN (EAN)	4050118674521	
数量	40 ST	

エンドブラケット



ワイドミュラーの製品は、端子レールに対する安定的で信頼性の高い取り付けを保証し、スライドを防ぐエンドブラケットを含んでいます。ネジ有り / 無しバージョンも利用できます。エンドブラケットには、グループマーカー対応のマーキングオプション、およびテストプラグホルダーが含まれます。

一般注文データ

種別	AEB 35 SCL/1 V0	バージョン
注文番号	2661280000	Aシリーズ, エンドブラケット
GTIN (EAN)	4050118702163	
数量	20 ST	
種別	AEB 35 SCL/1 V0 BK	バージョン
注文番号	2661300000	Aシリーズ, エンドブラケット
GTIN (EAN)	4050118702187	
数量	20 ST	
種別	AEB 35 SCL/1 V0 GY	バージョン
注文番号	2661290000	Aシリーズ, エンドブラケット
GTIN (EAN)	4050118702170	
数量	20 ST	

DEK 5/8



WS/ DEK

MultiMark 端子台マーカーは、ふたつのコンポーネントから構成される革新的な複合材を使用しています。マーカーのハードベースの外形がコネクタにしっかりとハマります。弾性表面仕上げにより、マーカーの取り付けが容易になります。この特殊なパンチ加工材は、特に長い端子台で積み重なりがちなわずかな間隔の違いに対応するために、ストリップの伸張を可能にします。別の1点の長所：表面材の優れた印刷適性により、耐久性および摩耗耐性に優れたラベリングを実現します。300 dpiの印刷分解能で、非常に読みやすい表記が得られます。

MultiMark で得られるメリット

- 強固な保持と耐久性に優れた印刷
- 連続ストリップにより、設置時間を節約
- 革新的な複合材質により容易に取り付け可能
- 最適な読みやすさを実現する大きな印字フィールド
- 製造元に依存しない事による柔軟性

SET AAP14 10/2.5/10C

Weidmüller Interface GmbH & Co. KG
Klingenbergstraße 26
D-32758 Detmold
Germany

www.weidmueller.com

アクセサリ

一般注文データ

種別	DEK 5/8 MM WS	バージョン
注文番号	2007130000	Dekafix, 端子マーカー, 5 x 8 mm, Weidmueller, 白色
GTIN (EAN)	4050118392012	
数量	500 ST	

スクリュードライバー (マイナス用)



VDE 絶縁ドライバーセット、最大1000 V AC および 1500 V DC の通電部品作業対応、DIN EN 60900。IEC 900。各部品は「GS」の安全検査を受けています。完全硬化の高合金クロームバナジウムモリブデン鋼製ブレード、ガンメタル仕上げ。

一般注文データ

種別	SDIS SLIM 0.6X3.5X100	バージョン
注文番号	2749610000	取付ツール, 刃幅 (B): 3.5 mm, ブレード長: 100 mm, 刃厚み (A): 0.6 mm
GTIN (EAN)	4050118896350	
数量	1 ST	

テストアダプターとテストソケット



端子台とテスト機器の間の電氣的接続には、テストアダプターとテストプラグが使用されます。これにより、電気接点を配線状態で確立でき、測定を容易に行うことができます。

一般注文データ

種別	FZS 2/4 RT/80 SAKT4	バージョン
注文番号	1276300000	プラグ (端子), プラグイン接続, 2 mm ² , 接続数: 2, 極数: 1, 幅: 9 mm
GTIN (EAN)	4008190026080	
数量	20 ST	