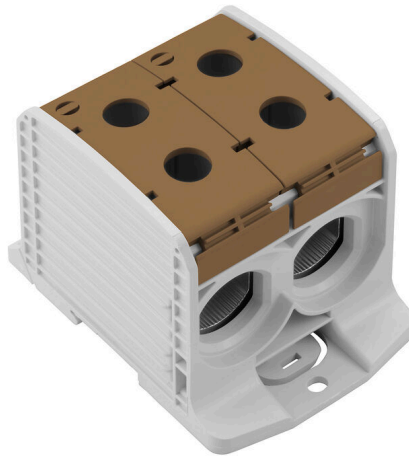


WPD 233 2X300/2X300 BN

Weidmüller Interface GmbH & Co. KG
Klingenbergstraße 26
D-32758 Detmold
Germany

www.weidmueller.com

製品イメージ



Klippon® Connect 電源供給部端子台 WPD により、アルミニウム製および銅製導体を設置面積の小さい場所に簡単かつ安全に設置できます。電源 電圧供給またはモニター接続もオプションとして使用できます。導体素材に関係なく、お客様は電源供給部端子台 WPD をご使用いただけます。直接または DIN レール TS35 に取り付けられます。

一般注文データ

バージョン	電位分電器端子, ねじ接続, 茶色, 300 mm², 520 A, 1000 V, 接続数: 4, レベル数: 1
注文番号	2502930000
種別	WPD 233 2X300/2X300 BN
GTIN (EAN)	4050118516753
数量	1 items

WPD 233 2X300/2X300 BN

Weidmüller Interface GmbH & Co. KG
Klingenbergstraße 26
D-32758 Detmold
Germany

www.weidmueller.com

技術データ

承認

MAMID承認件数



ROHS	適合
UL File Number Search	ULウェブサイト
証明書番号 (cURus)	E60693

寸法と重量

深さ	83.5 mm	奥行き (インチ)	3.2874 inch
高さ	118 mm	高さ (インチ)	4.6457 inch
幅	82.6 mm	幅 (インチ)	3.252 inch
正味重量	628 g		

温度

保管温度	-25 °C...55 °C	周囲温度	-5 °C...40 °C
連続動作温度、最小	-50 °C	連続動作温度、最大	120 °C

環境製品コンプライアンス

RoHS 対応状況	準拠 (免除なし)
REACH SVHC	0.1wt%を超えるSVHCは含まれていません

UL評価データ

証明書番号 (cURus)	E60693
---------------	--------

クランプ用コンダクタ (定格接続)

導体接続断面積 AWG、最大	kcmil 500	接続方向	横向きに
接続方式 2	ねじ接続	接続方式	ねじ接続
接続数	4	クランプ範囲、最大	300 mm ²
クランプ範囲、最小	35 mm ²	配線接続断面積 AWG、最小	AWG 16
配線接続断面積、ワイヤエンドフェルール 付 DIN 46228/4 の細径撚線、最小	35 mm ²	配線接続断面積、ワイヤエンドフェルール 付 DIN 46228/1 の細径撚線、最大	300 mm ²
配線接続断面積、ワイヤエンドフェルール 付 DIN 46228/1 の細径撚線、最小	35 mm ²	配線接続断面積、細径撚線、最大	300 mm ²
配線接続断面積、細径撚線、最小	35 mm ²	接続断面積、撚線、最大	300 mm ²
接続断面積、撚線、最小	35 mm ²	配線接続断面積ソリッドコア、最大	300 mm ²
配線接続断面積、ソリッドコア、最小	35 mm ²		

クランプ用コンダクタ (追加接続)

接続種別、追加接続	ねじ接続
-----------	------

システム仕様

バージョン	ねじ接続	エンドカバープレートの要求	いいえ
電位数	1	レベル数	1

作成日 24.02.2026 04:40:46 MEZ

カタログステータス / 図面

WPD 233 2X300/2X300 BN

Weidmüller Interface GmbH & Co. KG
Klingenbergstraße 26
D-32758 Detmold
Germany

www.weidmueller.com

技術データ

レベルごとのクランプポイント数	4	内部で交差接続されたレベル	いいえ
PE 接続	いいえ	取り付けレーン	TS 35
PE 関数	いいえ		

全般

極数	1	導体接続断面積 AWG、最大	kcmil 500
設置アドバイス	端子レーン / 取り付けプレート	配線接続断面積 AWG、最小	AWG 16
標準	IEC 60947-7-1, UL 1059, CSA	取り付けレーン	TS 35

材料データ

基本材質	Wemid	色	茶色
UL 94 可燃性等級	V-0		

評価データ

定格断面	300 mm ²	定格電圧	1000 V
定格 AC 電圧	1000 V	定格 DC 電圧	1000 V
公称電流	520 A	最大導体電流	520 A
標準	IEC 60947-7-1, UL 1059, CSA	IEC 60947-7-x 準拠の容量抵抗	0.06 mΩ
定格インパルス耐電圧	8 kV	IEC 60947-7-xに準拠した出力損失	16.64 W
サージ電圧カテゴリー	III	汚染度	3

評価データ IECEx/ATEX

証明書番号 (ATEX)	CNEX18ATEX0016U	証明書番号 (IECEX)	IECEXCNEX18.0010U
最大電圧 (ATEX)	1100 V	電流 (ATEX)	520 A
最大導体断面積 (ATEX)	300 mm ²	最大電圧 (IECEX)	1100 V
電流 (IEEX)	520 A		

追加の技術データ

設置アドバイス	端子レーン / 取り付けプレート	爆発試験バージョン	はい
取り付け方式	箆合仕様		

重要なメモ

製品情報 追加の詳細情報は、オンラインカタログのダウンロードセクションでご覧いただけます

分類

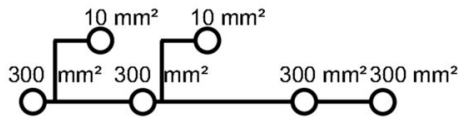
ETIM 8.0	EC000897	ETIM 9.0	EC000897
ETIM 10.0	EC000897	ECLASS 14.0	27-25-01-19
ECLASS 15.0	27-25-01-19		

WPD 233 2X300/2X300 BN

Weidmüller Interface GmbH & Co. KG
Klingenbergstraße 26
D-32758 Detmold
Germany

www.weidmueller.com

図面



Conductor connection data according to IEC 60947-7-1 (Cu)

Input (x1) / Output (x1)	Copper		Aluminum	
	□	□	□	□
300 mm²				
240 mm²				
185 mm²	45 Nm		65 Nm	65 Nm
150 mm²				
120 mm²				
95 mm²				
70 mm²				
50 mm²				
35 mm²				
Flat band 15x25x1 mm				
Max. current with 2 x 300 mm² (acc. to IEC)	1040 A		940 A	
Stripping lengths	34 mm			
Allen screw	M24 (SW 12 mm)			

Auxiliary connection

	Copper	
	□	□
10 mm²		
6 mm²		
4 mm²	1,2 Nm	1,2 Nm
2,5 mm²		
1,5 mm²		
max. current	57 A	
Stripping lengths	10 mm	
screw	M4 (+ PZ2)	

Stranded
 Solid
 Flexible with ferrule
 Sector shaped
 Flat band

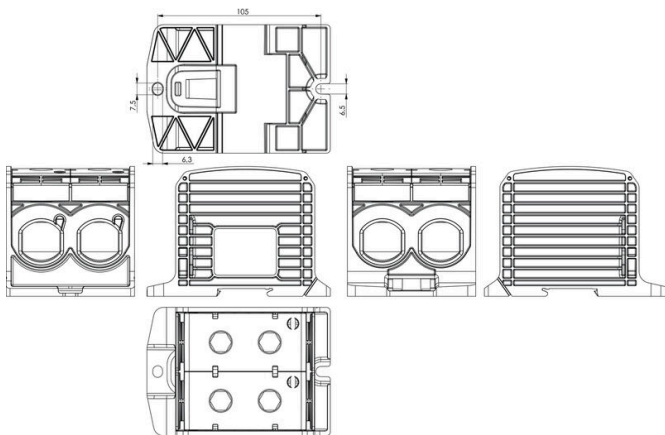
Conductor connection data according to UL 1059 (Al+Cu)

Input (x1) / Output (x1)	Copper		Aluminum	
	□	□	□	□
600 kcmil				
300 kcmil				
300 kcmil	300 lb ft.		575 lb ft.	575 lb ft.
300 kcmil				
250 kcmil				
AWG 3/0				
AWG 2/0				
AWG 1	200 lb ft.			
AWG 2				
Max. current at 1 x 300 mm² (acc. to IEC)	820 A		340 A	
Stripping lengths	34 mm			
Allen screw	M24 (SW 12 mm)			

Auxiliary connection

	Copper	
	□	□
AWG 8		
AWG 10		
AWG 12	20 lb ft.	20 lb ft.
AWG 14		
AWG 16		
max. current	57 A	
Stripping lengths	10 mm	
screw	M4 (+ PZ2)	

Stranded
 Solid
 Flexible with ferrule
 Sector shaped
 Flat band



WPD 233 2X300/2X300 BN

Weidmüller Interface GmbH & Co. KG
Klingenbergstraße 26
D-32758 Detmold
Germany

www.weidmueller.com

アクセサリ

カバー



当社の接触保護システムは、キャビネットの安全性を高めます。これらの装置は、動作または故障による通電部品との偶発的な接触による感電に対する保護を提供します。

一般注文データ

種別	WPDPC X33 GY	バージョン
注文番号	2503390000	カバーフード (端子), Wemid
GTIN (EAN)	4050118533354	
数量	8 ST	

空白



Dekafix (DEK) マーカーは、全導体とプラグインコネクタ、さらに電子副次構成に対応する総合マーカーです。このシステムは短い番号ので配列に適しており、即時印刷対応マーカーの広範な範囲を対象とします。一度の作業手順で迅速にインストールできる被覆剥きを提供します。印刷は読みやすく、コントラストも豊かで、幅は多種類が利用可能です。

- 即時使用可能なマーカーの広い対象範囲
 - 迅速な設置に対応する被覆剥き
 - ワイドミューラーの全ケーブルコネクタに対応する端子台マーカー
 - ブランク MultiCard または標準印刷
- カスタム印字の場合：お客様のラベリング仕様に関しては、当社のラベリングソフトウェア、M-PrintPRO または M-PrintPRO Online (インストール未実施) のファイルをお送りください。

一般注文データ

種別	DEK 5/5 MC NE WS	バージョン
注文番号	1609801044	Dekafix, 端子マーカー, 5 x 5 mm, ピッチ (mm) (P): 5.00 Weidmueller,
GTIN (EAN)	4008190397111	白色
数量	1000 ST	

ソケットレンチセット



アレンレンチは、DIN ISO 2936 L (DIN 911) 準拠の完全硬化の高合金クロムバナジウム鋼製で、表面は高品質に研磨されています。

WPD 233 2X300/2X300 BN

Weidmüller Interface GmbH & Co. KG
Klingenbergstraße 26
D-32758 Detmold
Germany

www.weidmueller.com

アクセサリ

一般注文データ

種別	SK WSD-S 1,5-10,0	バージョン
注文番号	9008850000	Mounting tool
GTIN (EAN)	4032248266609	
数量	1 ST	
種別	SKS 2,0-8,0 MR	バージョン
注文番号	9008870000	socket wrenches
GTIN (EAN)	4032248266623	
数量	1 ST	

マーカホルダー



マーカホルダーは、5 または 5.1 mm ピッチの標準マーカを追加で取り付けすることができます。斜め型ホルダーはオプションで一緒にスナップ可能で、Klippon® コネクトモジュラー端子台のすべての標準マーキングチャンネルに設置できます。対応マーカの種別は、指定印字ホルダーの各アクセサリの下で確認できます。

一般注文データ

種別	BZT 1 WS 10/5	バージョン
注文番号	1805490000	アクセサリ, マーカホルダー
GTIN (EAN)	4032248270231	
数量	100 ST	
種別	BZT 1 ZA WS 10/5	バージョン
注文番号	1805520000	アクセサリ, マーカホルダー
GTIN (EAN)	4032248270248	
数量	100 ST	